

MH100A

manual de instrucciones

Dosificadora automática de hamburguesas

Es imprescindible leer este manual, incluyendo las instrucciones de seguridad, antes de poner en funcionamiento la máquina.

instruction manual

Automatic Hamburger dispenser

You must read this manual and all of the safety instructions before starting the machine.

GESAME FOOD MACHINERY, S.L. quiere agradecerle la confianza depositada en la adquisición de esta máquina.

Este manual contiene información útil e importante, que deberá ser tenida en cuenta, para el uso y mantenimiento de la máquina. También contiene indicaciones importantes para evitar posibles accidentes o daños mayores y garantizar un buen funcionamiento.

El servicio de atención al cliente de **GESAME FOOD MACHINERY, S.L.** puede atender las consultas que el cliente crea oportunas y resolver cualquier duda que pudiera surgir.

GESAME FOOD MACHINERY, S.L. se reserva el derecho de introducir, sin previo aviso y en cualquier momento las eventuales modificaciones que crea oportunas para mejorar la máquina, por exigencias comerciales o constructivas, manteniendo sin embargo, las características principales descritas en este manual.

Los textos originales de este manual se han realizado con la lengua original del fabricante que es el Español. La traducción al Inglés se ha realizado partiendo de estos textos originales en Español.

GESAME FOOD MACHINERY, S.L. would like to thank you for purchasing this machine. This manual contains useful and important information that must be considered in the use and maintenance of the machine.

It also contains important instructions to avoid major accidents or damage and to ensure the correct working order of the machine. The GESAME FOOD MACHINERY, S.L. customer service technical department will deal with any queries posed by clients and will solve any doubts that may arise.

GESAME FOOD MACHINERY, S.L. reserves the right to introduce any amendments its sees fit at any time and without prior warning in order to improve the machine or due to commercial or constructive requirements, although the main characteristics described in this manual shall be maintained.

The original texts in this manual have been written in the manufacturer's native language, which is Spanish.

The English translation has been produced based on these original texts.

Es imprescindible leer este manual, incluyendo todas las instrucciones de seguridad, antes de poner en funcionamiento la máquina.

Un mal mantenimiento o modificaciones en la máquina pueden ocasionar daños y lesiones importantes al operario.

Datos y especificaciones sujetos a modificaciones sin previo aviso.

You must read this manual and all of the safety instructions before starting the machine. Incorrect maintenance or modifications to the machine may lead to significant damage or injuries to the operator.

Data and specifications subject to amendment without prior notice.

RESPONSABILIDAD POR DEFECTO

No será aceptada ninguna responsabilidad en caso de daños debidos a ajustes no autorizados de la máquina y partes eléctricas realizados por parte del comprador o por uso inadecuado, manejo defectuoso, modificaciones estructurales, supresión de elementos protectores o de seguridad y uso de repuestos o accesorios que no sean los correspondientes a **GESAME FOOD MACHINERY, S.L.** En estos casos, el riesgo corre a cuenta del comprador (USUARIO CLIENTE).

El vendedor no se responsabilizará hacia el comprador de los defectos ocasionados por el desgaste natural de la máquina y accesorios.

DEFECT LIABILITY

No responsibility shall be accepted in the event of damage due to unauthorised adjustments of the machine and electrical parts carried out by the purchaser or due to undue use, defective handling, structural modifications, the removal of protective or safety parts and the use of spare parts or accessories not corresponding to GESAME FOOD MACHINERY, S.L. In these cases, the purchaser is responsible for all risks. The vendor shall not be liable to the purchaser for any defects caused by the natural wear and tear of the machine.

MH 100A

DOSIFICADORA AUTOMÁTICA DE HAMBURGUESAS
AUTOMATIC HAMBURGUER DISPENSER



ÍNDICE CONTENTS

Declaración “CE” de conformidad / “CE” Declaration of Conformity	4
Identificación máquina / Machine identification	5
1. Descripción de la máquina / Machine description	6
2. Instrucciones de seguridad / Safety instructions	7-8
3. Instalación de la dosificadora / Installation of the dispenser	9
3.1 Descarga y transporte / Unload and transport	9
3.2 Instalación en el lugar de trabajo / Installation in the working area	9
3.3 Conexión eléctrica / Wiring connection	9
4. Utilización de la dosificadora / Use of the dispenser	10
4.1 Sistema de trabajo / Operating system	10-12
4.2 Accesorios opcionales / Optional accessories	13-14
5. Limpieza de la dosificadora / Cleaning the dispenser	15
5.1 Abrir limpiador y extraer la banda / Opening the cleaning system and removing the band	15
5.2 Desmontar y montar el depósito / Disassemble and assemble the tank	16
5.3 Desmontar y montar las palas del depósito / Disassemble and assemble the paddles	16
5.4 Desmontar y montar el fondo depósito / Disassemble and assemble the hopper base	17
5.5 Desmontar y montar el plato dosificador / How to disassemble and assemble the dispenser plate	17-19
5.6 Desmontar y montar el graduador / Disassemble the grader	20
6. Esquema eléctrico / Wiring diagram	21-22
7. Elementos de la dosificadora / Dispenser components	23-27

LEYENDA PRECAUCIONES



PRECAUTIONS KEY

Información importante para garantizar la seguridad del operario.
Important information to ensure operator safety.



Información importante para garantizar el estado de la máquina.
Important information to ensure the correct working order of the machine.



Información general y consejos.
General information and advice.

MH 100A

DOSIFICADORA AUTOMÁTICA DE HAMBURGUESAS
AUTOMATIC HAMBURGUER DISPENSER



Fabricación, Exposición y Ventas

P.A.E. Osona C/ Reus, 2
08500 VIC (Barcelona)
Tels. +34 938 853 111
www.gesamefoodmachinery.com
comercial@gesamemaquinaria.com

DECLARACIÓN "CE" DE CONFORMIDAD "CE" DECLARATION OF CONFORMITY

Es conforme a los requisitos esenciales de la Directiva 2006/42/CEE, Directiva de baja tensión 2006/095/CEE, Directiva compatibilidad electromagnética 2004/108/CE, Directiva de materiales en contacto con los alimentos 1282/2011/CE, así como las normas de seguridad que le son aplicables:

UNE-EN1210:2012 Seguridad de máquinas. Conceptos básicos, principios generales para el diseño.

EN60204-1 Equipo eléctrico de máquinas.

Complies with the essential requirements of Directive 2006/42/CE Low voltage Directive 2006/095/CEE Electromagnetic compatibility 2004/108/CE, Directive of materials in contact with food 1282/2011/CE, as well as the safety regulations that apply to it:

UNE-EN12100:2012 Machine safety basic concepts, general principles for design.

EN60204-1 Electrical equipment for machines.

- La máquina dosificadora de Hamburguesas modelo MH100A, con número de serie:

- *The Hamburger dispensing machine model MH100A, with serial number:*

Número de serie / Serial number: _____

Siempre que se utilice y mantenga de acuerdo al manual de instrucciones y los códigos de buena práctica, ES CONFORME CON LOS REQUISITOS ESENCIALES DE SEGURIDAD Y SALUD DE LA DIRECTIVA CE SOBRE MÁQUINAS.

Provided that it is used and maintained according to the instruction manual and the codes of good practice, IS COMPLIANT WITH THE BASIC HEALTH AND SAFETY REQUIREMENTS OF THE EC MACHINERY DIRECTIVE.

Vic, a

GESAME FOOD MACHINERY, S.L.

MH 100A

DOSIFICADORA AUTOMÁTICA DE HAMBURGUESAS
AUTOMATIC HAMBURGUER DISPENSER



IDENTIFICACIÓN MÁQUINA

MACHINE IDENTIFICATION

Máquina dosificadora automática de hamburguesas
Automatic hamburger dispensing machine

Modelo / Model: _____

Peso / Weight: _____ Kg. / Kg.

V / V: _____

PH / PH: __

HZ / HZ: __



HP / HP: __

AMP / AMP: ____

kW / kW: _____

Año / Year: _____

Nº / N°: _____

		GESAME FOOD MACHINERY, S.L. P.A.E Osona c/Reus, nº2 08500 VIC (Barcelona)			
MODEL: MH100A		Made in Spain			
SERIAL NUMBER:					
YEAR:					
VOLTAGE	PH	HZ	HP	AMP	Kw
.....

MH 100A

DOSIFICADORA AUTOMÁTICA DE HAMBURGUESAS
AUTOMATIC HAMBURGUER DISPENSER



1. DESCRIPCIÓN DE LA MÁQUINA

La dosificadora de hamburguesas automática MH 100A es una máquina muy versátil que permite dosificar cualquier tipo de forma en función de los platos que se suministran con ella.

Permite formas redondas desde diámetro 22mm a diámetro 130mm, forma ovalada y formas especiales a partir de 10 mm de altura mínima la porción hasta 28mm la máxima.

Consta de un motorreductor que acciona las palas de alimentación, una transmisión por engranajes, para hacer girar el plato dosificador y unos expulsores de dosificación regulables en altura que permiten ajustar el peso deseado

La cinta inclinada es un accesorio opcional de la máquina, que tiene su propio motorreductor. Esta cinta recoge la hamburguesa que sale del plato dosificador y la transporta.

Además, la velocidad de giro del plato y la velocidad de la cinta transportadora son regulables, mediante un único potenciómetro situado en el panel de mando.

La máquina también dispone de los siguientes accesorios: un dispensador de papel y de un pedal para controlar el funcionamiento.

1. MACHINE DESCRIPTION

The automatic MH 100A hamburger dosing device is a very versatile machine to form any type of shape according to the plates supplied with it.

It allows round shapes ranging from 22 to 130 in diameter, oval shapes and special shapes with 10 mm minimum portion height and 28 mm maximum portion height.

It has a gearmotor that moves the paddles, the transmission with gears to make the dosing plate rotate, height-adjustable dosing ejectors to adjust the desired weight, an optional inclined belt that collects the shape of the dosing plate. This belt has its own gearmotor and is fully independent.

Furthermore, the plate's rotation speed and the speed of the pulling belts may also be adjusted by using the two potentiometers located in the main control structure.

Capacidad depósito

Tank Capacity: 24 L. / 6,35 Gallons

Peso total (sin accesorios)

Weight (without accessories): 85kg

Peso total (con cinta)

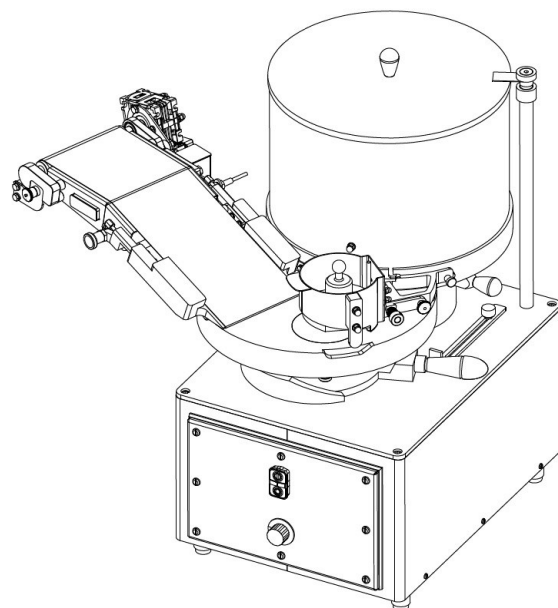
Weight (with conveyor belt): 95kg

Dimensiones (sin cinta)

*Dimensions: 44x61x74cm
(width x depth x height)*

Dimensiones (con cinta)

*Dimensions: 74x61x74cm
(width x depth x height)*



MH 100A

DOSIFICADORA AUTOMÁTICA DE HAMBURGUESAS
AUTOMATIC HAMBURGUER DISPENSER



2. INSTRUCCIONES DE SEGURIDAD

La máquina está equipada con varios dispositivos de seguridad para la prevención de accidentes.

PROTECCIONES:

1. Sobre el plato dosificador se ha colocado una tapa protectora (1, Fig.1) para evitar que se puedan introducir los dedos en el pistón. Cuando se monta la cinta transportadora, esta tapa protectora debe extraerse de la máquina. Si no se extrae este tapa, la cinta no funcionará correctamente.
Mediante un destornillador se extraen los dos tornillos, y se extrae fácilmente la tapa protectora. (Fig.2).

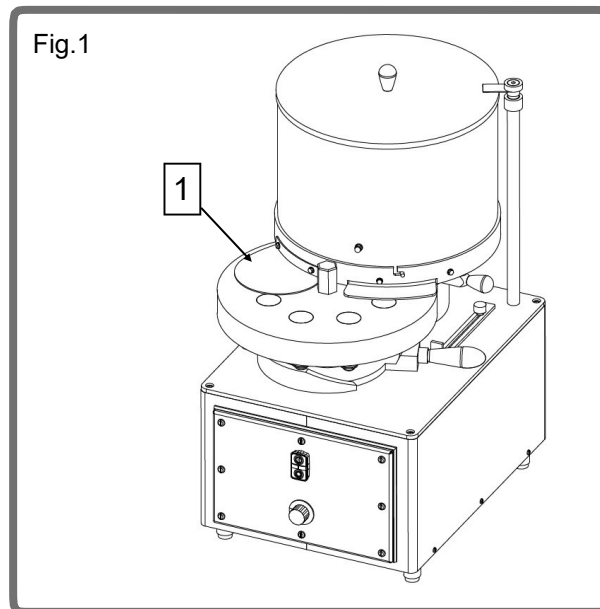
2. SAFETY INSTRUCTIONS

The machine is fitted with several safety devices to prevent accidents.

SAFEGUARDS:

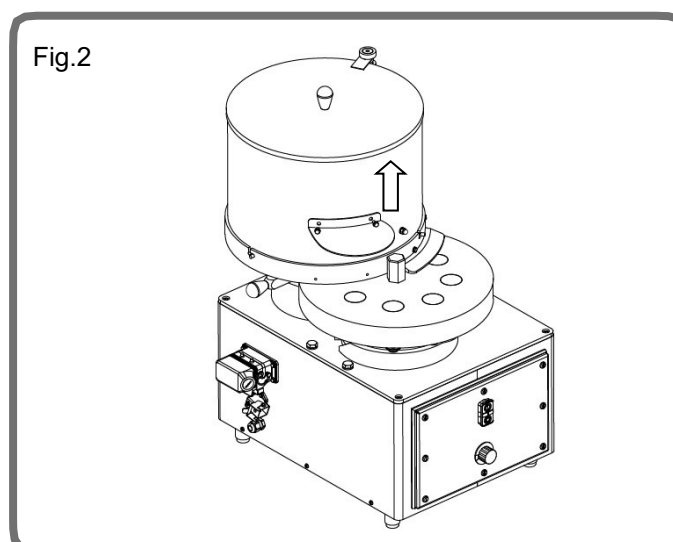
1. There is a metal plaque on the moulding plate (1, Fig.1) to prevent the fingers to be trapped on the hole. When the conveyor is assembled, this metal plaque must be removed, otherwise the conveyor belt will not work properly.

The plaque can be easily removed unscrewing the screws (Fig.2).



! Cuando la máquina funciona sin cinta transportadora siempre tiene que tener montada la tapa protectora.

! When the machine is working without belt conveyor, the plaque must always be assembled.



MH 100A

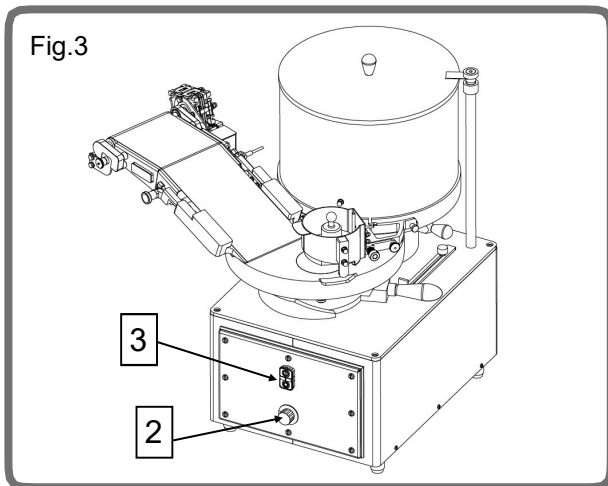
DOSIFICADORA AUTOMÁTICA DE HAMBURGUESAS
AUTOMATIC HAMBURGUER DISPENSER



DISPOSITIVOS ELÉCTRICOS:

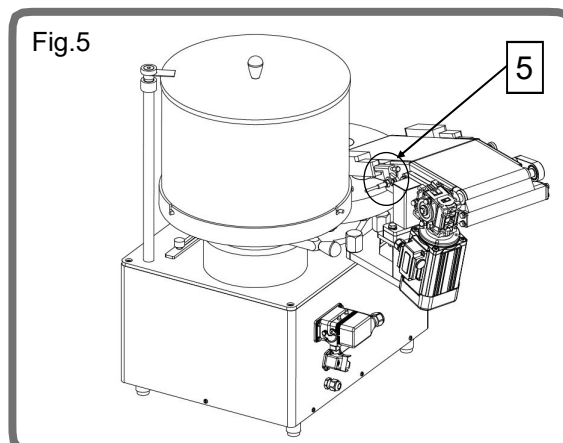
1. La máquina va provista de un transformador-separador para efectuar toda la maniobra a baja tensión (24V), un contactor con enclavamiento y un variador de frecuencia que permite regular la velocidad de giro del plato y de la banda transportadora mediante un potenciómetro (2, Fig.3). También dispone de un pulsador paro-marcha (3, Fig.3).

2. La tapa superior del depósito lleva incorporado un imán (4, Fig.4) el cual obliga a tener ésta en su posición correcta; si no es así, el detector magnético no detecta el imán, lo cual impide que la máquina se pueda poner en marcha.



3. En el lateral de la cinta transportadora inclinada se ha colocado un imán (5, Fig.5) el cual también obliga a tener ésta en su posición correcta; si no es así, el detector magnético no detecta el imán, lo cual impide que la máquina se pueda poner en marcha.

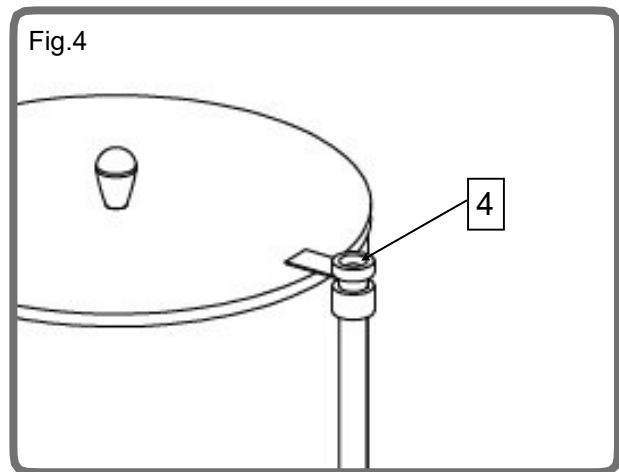
4. Todos estos elementos eléctricos que incorporan la dosificadora automática de hamburguesas, tras una interrupción del suministro eléctrico, es necesario presionar el pulsador de marcha para ponerla de nuevo en marcha, esto evita el peligro de una puesta en marcha involuntaria.



ELECTRIC DEVICES:

1. The machine is equipped with a transformer-separator to carry out the entire manoeuvre under low voltage (24V), a latching contactor and a rotation variator for the plate and the conveyor belt with one potentiometer (2, Fig.3). Also is equipped with a stop-start button (3, Fig.3).

2. The upper cover of the tank is fitted with a magnet (4, Fig.4) to ensure it remains in the correct position. Where this is not the case, the magnetic sensor does not detect the magnet and the machine cannot be started.



3. A magnet has been placed on the side of the inclined pulling band (5, Fig.5), which also forces it to be in the correct position. Otherwise, the magnetic detector does not detect the magnet, which stops the machine from turning on.

4. For all of these electrical elements incorporated into the automatic hamburger dosing device, after cut-off of electrical supply, it is necessary to push the start button to start it up again. This prevents the danger implied by an involuntary start-up.

MH 100A

DOSIFICADORA AUTOMÁTICA DE HAMBURGUESAS
AUTOMATIC HAMBURGUER DISPENSER



3. INSTALACIÓN DE LA DOSIFICADORA

3.1 DESCARGA Y TRANSPORTE

Descargar y transportar la máquina, aún embalada y colocada sobre el palet, hasta su emplazamiento final utilizando una transpaleta.

Retirar el embalaje de la máquina, levantando la caja.

3.2 INSTALACIÓN EN EL LUGAR DE TRABAJO

La máquina debe instalarse sobre una superficie plana y comprobar que esté bien nivelada.

Que tenga suficiente espacio libre a su alrededor para poder trabajar sin obstáculos.

Que el nivel de iluminación sea adecuado, de 30 a 60 lux. y cerca de la fuente de alimentación.

Antes de su puesta en marcha, limpiar el interior de la máquina y las cintas de arrastre con un trapo húmedo.

3.3 CONEXIÓN ELÉCTRICA

Asegurarse de que la tensión de red coincida con la de la máquina suministrada y que aparece indicada en la placa de características:

La base del enchufe tiene que quedar a una altura entre 60 y 90 centímetros del suelo y en lugar visible para el operario, de forma que se pueda comprobar que la máquina esté desenchufada de la red cuando se realicen operaciones que puedan entrañar algún riesgo (limpieza, cambio de platos, desmontaje...).

La base del enchufe debe tener siempre toma de tierra (muy importante). No enchufar la máquina si se observa que el cable de red u otros elementos se encuentran dañados.

Para su conexión, consultar esquema eléctrico.

3. INSTALLATION OF THE DISPENSER

3.1 UNLOAD AND TRANSPORT

Do not unpack the machine until it is placed in the working area. Use a forklift to move it around.

Unpack the machine, lifting the box up.

3.2 INSTALLATION IN THE WORKING AREA

The machine must be installed on a table that is stable and resistant enough to withstand its weight and any strain placed on it.

There must be enough free space around it in order to work without obstacles.

The level of lighting must be suitable, from 30 to 60 lux., and close to the power supply.

The machine should be cleaned with a wet cloth before turning it on.

3.3. WIRING CONNECTION

Make sure the mains voltage is the same as that of the supplied machine, as indicated on the nameplate:

The socket must be at a height of between 60 and 90 centimetres from the ground and in a visible place for the operator so that he can ensure the machine is unplugged from the mains before performing operations that involve some kind of risk (cleaning, plate changes or dismantling, etc.).

The socket must always be earthed (very important).

Do not plug the machine in if the mains cable, the pedal cable or other components are damaged.

To plug the machine, refer to Wiring Diagram.

MH 100A

DOSIFICADORA AUTOMÁTICA DE HAMBURGUESAS
AUTOMATIC HAMBURGUER DISPENSER



4. UTILIZACIÓN DE LA DOSIFICADORA

En la dosificadora de hamburguesas automática MH100A identificamos seis elementos para su utilización:

- depósito
- palas
- plato
- cinta transportadora (opcional)
- dispensador de papel (opcional)
- pedal (opcional)

4. USE OF THE DISPENSER

In the MH Super 114 automatic hamburger dosing device, we identify six elements to use it:

- tank
- blades
- plate
- belt conveyor (optional)
- paper dispenser (optional)
- switch foot (optional)

4.1 SISTEMA DE TRABAJO



Es recomendable hacer estas operaciones con la máquina parada.

Tirar de la tapa del depósito (1, Fig.6) hacia arriba para retirarla. Introducir la carne picada en el depósito (Fig.7)



4.1 OPERATING SYSTEM

These operations should be performed with the machine turned off.

Pull the tank cover (1, Fig.6) upwards to withdraw it. Place the ground meat in the tank (Fig.7).



No hacer funcionar la máquina en seco (sin carne).



Do not make the machine operate while dry (without meat).



Se recomienda que la carne esté entre 1° y 3°C y no llenar el depósito hasta arriba; ya que la masa puede perder consistencia si gira durante demasiado tiempo: es mejor llenarlo hasta la mitad e ir rellenándolo de vez en cuando, utilizando la tolva que se puede suministrar con la máquina como accesorio opcional.

Colocar la tapa del depósito, encajando el imán con el soporte detector magnético.



The meat should be at a temperature of between 1° and 3 °C and the tank should not be fully filled, as the mass could lose consistency if it is allowed to rotate for too long: it is wiser to half-fill it and top it up every once in a while using the hopper that can be supplied with the machine as an optional accessory.

Replace the tank cover, fitting the magnet onto the magnetic detector support.

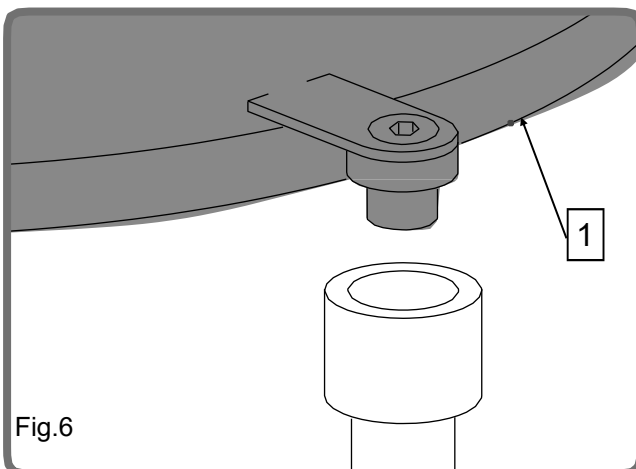


Fig.6

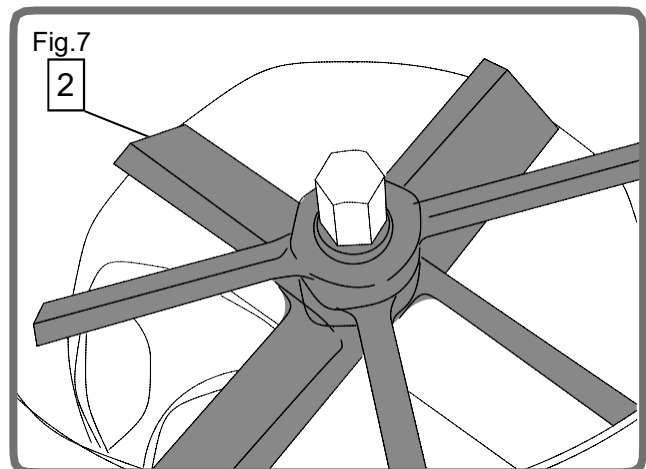


Fig.7

Las palas (2, Fig.7) que se encuentran dentro del depósito, giran con el fin de presionar la carne hacia abajo.

The blades (2, Fig.7) locked inside the tank, rotate in order to push the meat downwards.

MH 100A

DOSIFICADORA AUTOMÁTICA DE HAMBURGUESAS
AUTOMATIC HAMBURGUER DISPENSER



Al poner la máquina en marcha el plato va girando, a la vez que los expulsores bajan, y al pasar por debajo del depósito se llenan de carne (1, Fig.8).

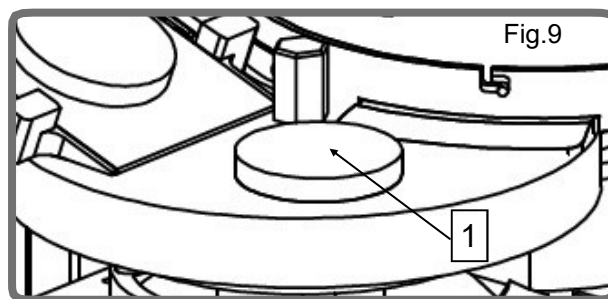
On turning on the machine, the plate rotates while the extractors lower and, on passing below the tank, are filled with meat (1, Fig.8).

Al volver a salir el expulsor, se extraen las hamburguesas del plato. El operario debe extraer las hamburguesas del plato de forma manual mediante una pala.

When the ejector once again exits, it rises with the beginning of the pulling belt remaining inclined, which will raise the dosed portion, which is then deposited on the flat pulling belt to be ejected or for end finishing before leaving the pulling belt.

Si está montada la cinta transportadora (opcional), las hamburguesas suben automáticamente por la cinta al salir del plato (1, Fig.9).

If the inclined belt is assembled (optional), the patties go directly up the belt (1, Fig.9)



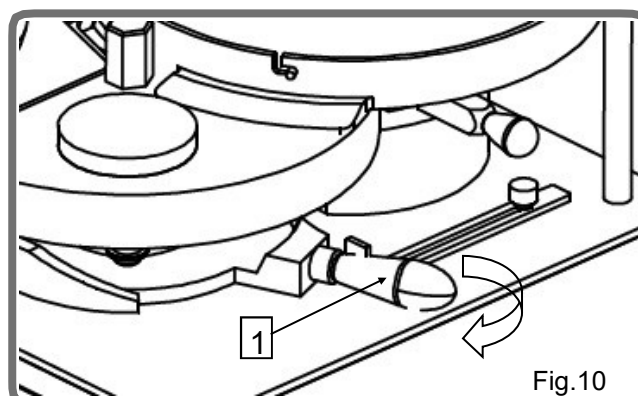
Con la maneta graduadora (1, Fig.10) podemos obtener el peso deseado de la hamburguesa, moviendo hacia delante o hacia atrás.

The lever (1, Fig.10) is used to adjust the weight of the patties, by moving it forward or backwards.

Moviendo ésta hacia delante conseguiremos menor peso y si la movemos hacia atrás conseguiremos más peso.

The position of the conveyor belt in relation to the forming machine can be adjusted with several nuts (Fig.11). This must be adjusted in accordance with the diameter of the patty, so the transition from the rotating mould to the conveyor belt is smoother.

La posición de la cinta transportadora respecto a la dosificadora se puede ajustar mediante varios tornillos (Fig.11). En función del diámetro de las hamburguesas se debe ajustar la posición de la cinta. de esta forma se consigue mejorar la transferencia de las hamburguesas entre el plato giratorio y la cinta inclinada.



MH 100A

DOSIFICADORA AUTOMÁTICA DE HAMBURGUESAS
AUTOMATIC HAMBURGUER DISPENSER

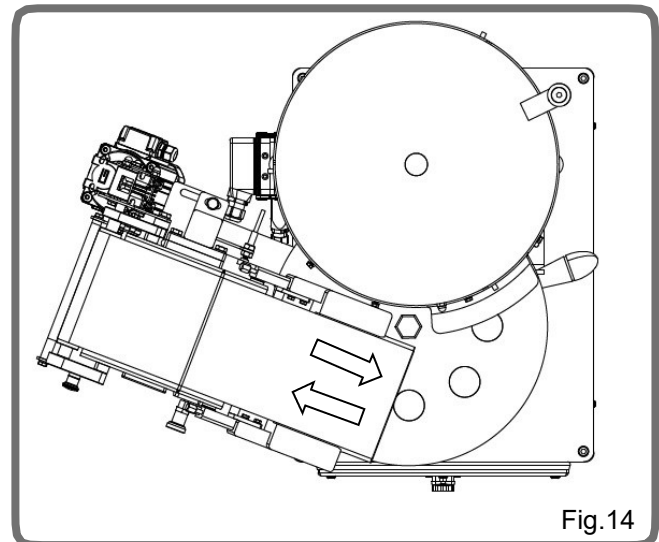
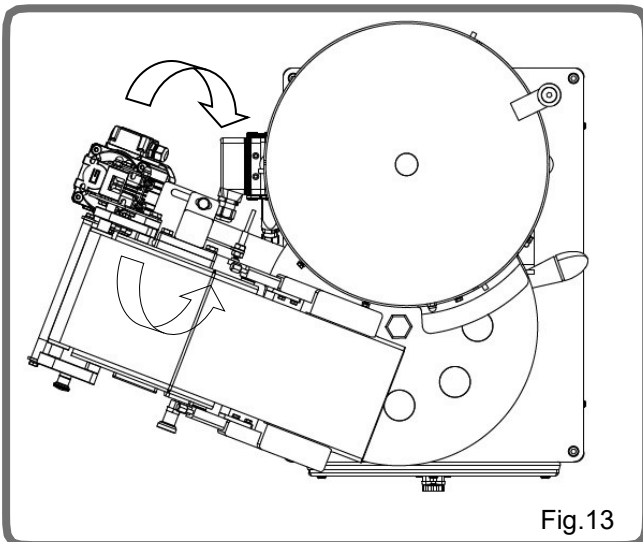
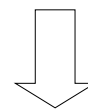
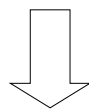
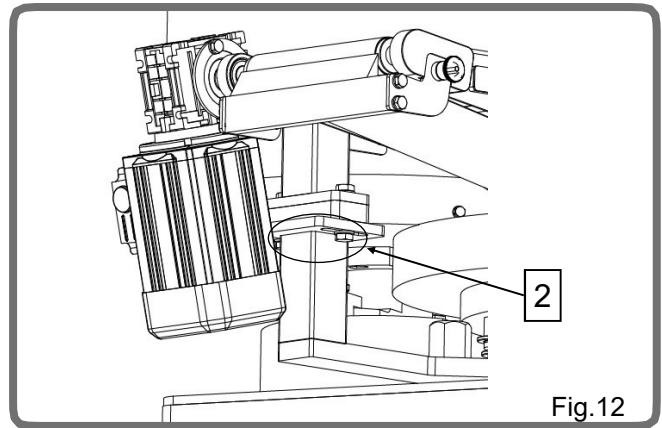
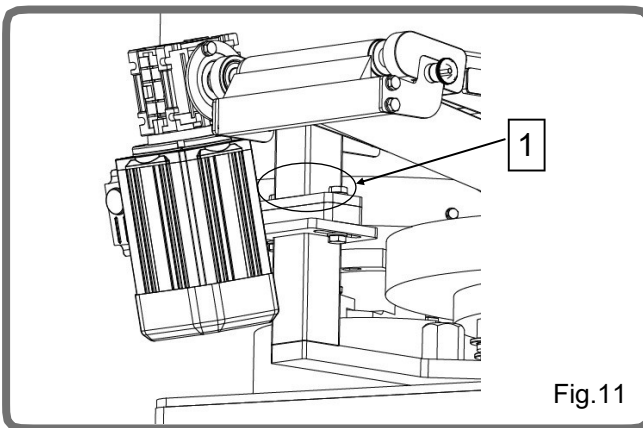


Mediante dos tornillos superiores (1, Fig.11) se puede ajustar la inclinación de la cinta. Y mediante los tornillos inferiores (2, Fig.12) se ajusta la distancia entre la cinta y el punto de salida de las hamburguesas en el plato. Se debe acercar lo máximo posible la cinta al punta de salida.

The tilt of the belt can be adjusted with the two screws (1, Fig.11) located on the top. The distance of the belt in relation to the machine can be adjusted with the two screws (2, Fig.12) located at the bottom.

Ajustando correctamente los parámetros anteriores se mejora la transferencia de las hamburguesas en la entrada de la cinta.

Correctly adjusting the above parameters improves the transition of patties between the mould and the belt.



MH 100A

DOSIFICADORA AUTOMÁTICA DE HAMBURGUESAS
AUTOMATIC HAMBURGUER DISPENSER



4.2 ACCESORIOS OPCIONALES

CINTA TRANSPORTADORA



La cinta transportadora es un accesorio opcional de la dosificadora. Cuando la máquina funciona sin cinta transportadora, tiene que llevar instalado el conector ciego sin cables (1, Fig.16).

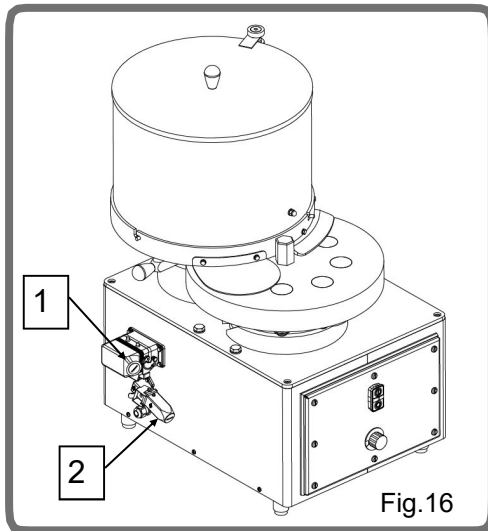


Fig.16

Mediante dos tuercas grandes hexagonales se fija la cinta a la estructura de la dosificadora (1, Fig.17). Al montar la cinta transportadora, se debe extraer el conector ciego e instalar el conector con cable de la cinta transportadora.



También se debe extraer la tapa de protección de los dedos, al colocar la cinta en la máquina.

4.2 OPTIONAL ACCESSORIES

BELT CONVEYOR



The conveyor belt is an optional accessory of the machine. When the forming machine is operating without the conveyor belt, the blanking plug must always be connected (1, Fig.16)

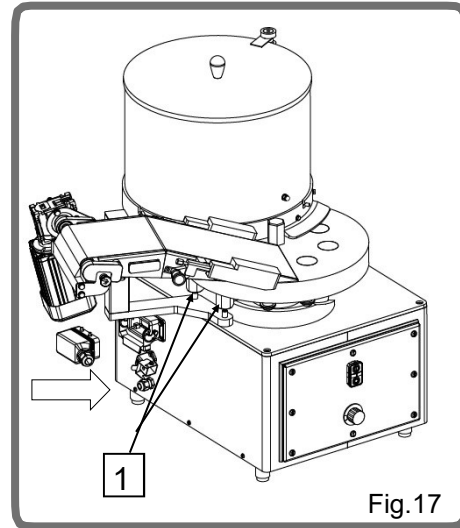


Fig.17

The conveyor belt is attached to the structure of the forming machine with the two hexagonal nuts (1, Fig.17). When assembling the conveyor belt, the blanking plug must be extracted and the conveyor plugged.



The protector plaque on the forming machine has to be removed when assembling the conveyor machine.

PEDAL

Como accesorio opcional también está disponible un pedal para controlar el funcionamiento de la máquina. SIN pedal la máquina tiene que llevar colocado un conector ciego sin cable (2, Fig.16). Cuando se coloca el pedal, debe extraerse el conector ciego y colocar el conector (1, Fig.18) proveniente del mismo pedal.

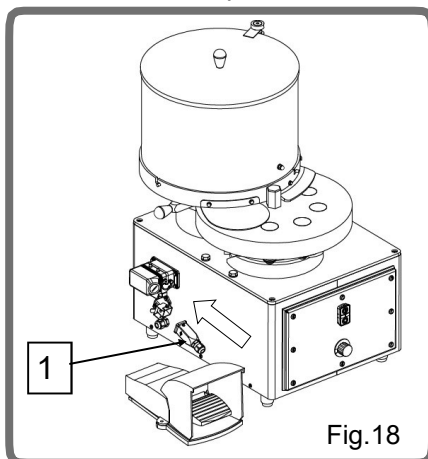


Fig.18

SWITCH FOOT

The switch foot is available as an additional accessory. When the machine is operating without it, a blanking plug is placed (2 Fig 16).

When the switch foot is connected, the blanking plug must be removed (1, Fig.18) and a switch plug must be connected.

MH 100A

DOSIFICADORA AUTOMÁTICA DE HAMBURGUESAS
AUTOMATIC HAMBURGUER DISPENSER



DISPENSADOR DE PAPEL

La máquina también puede llevar montado el *dispensador de papel* (1, Fig.19) para colocar papel de diámetro 110mm encima de la hamburguesa. Este dispensador va fijado al depósito mediante dos pomos (2, Fig.19), se puede montar y desmontar fácilmente sin el uso de herramientas.

En el dispensador de papel se activa o desactiva su funcionamiento mediante un posicionador (3, Fig.19).

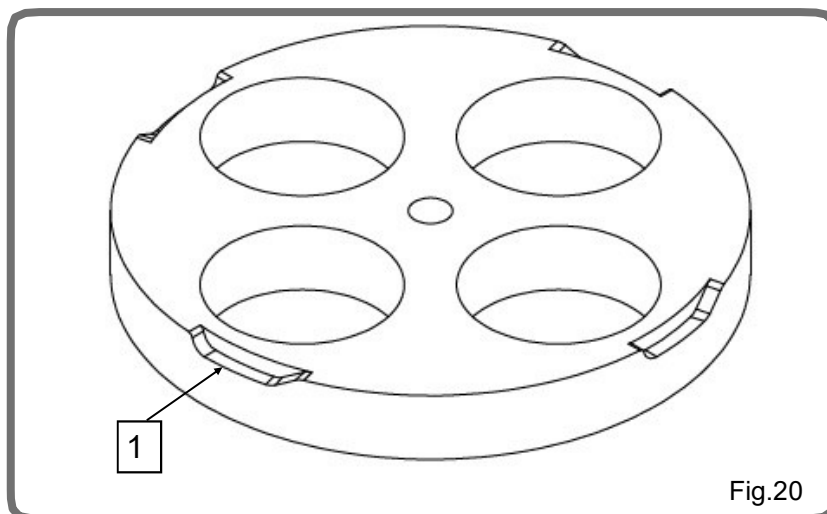
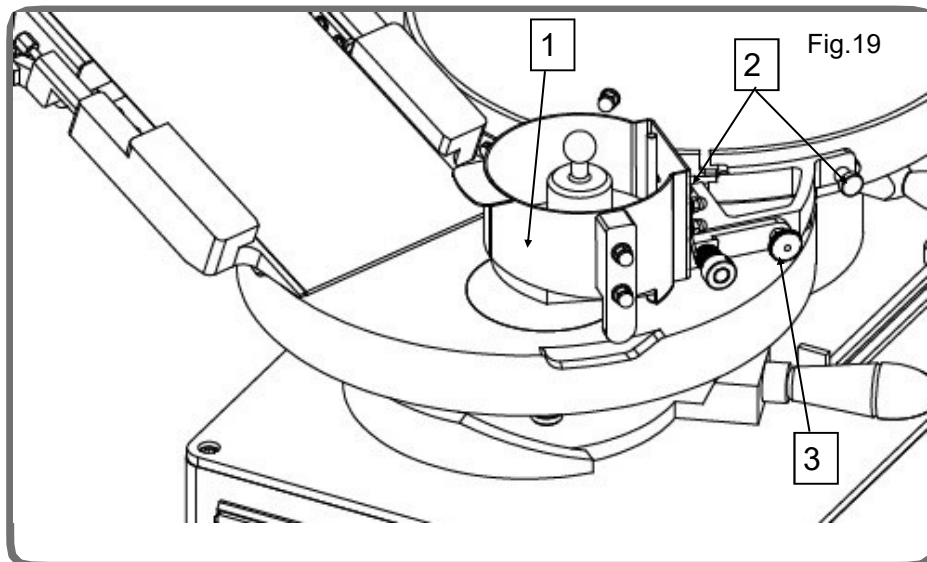
El plato que se utiliza cuando se usa el dispensador de papel es especial, tiene un mecanizado exclusivo (1, Fig.20) para el dispensador.

PAPER DISPENSER

The machine has a paper interleaving system (1, Fig.19) that puts 110mm diameter paper on top of the patties. This system can be quickly assembled and disassembled with 2 knobs (2, Fig.19).

The paper interleave system is activated with the positioner (3, Fig.19).

The paper interleaving system uses a special mold with a special insertion (1, Fig.20)



MH 100A

DOSIFICADORA AUTOMÁTICA DE HAMBURGUESAS
AUTOMATIC HAMBURGUER DISPENSER



5. LIMPIEZA DE LA DOSIFICADORA

5. CLEANING THE DISPENSER



Desconectar de la red antes de comenzar la operación de limpieza.



Unplug the machine before starting the cleaning operation.



Deben limpiarse después de cada utilización, todas las partes de la máquina en contacto con la carne.



All parts of the machine that are in contact with the meat must be cleaned after each use.



Desmontar las partes en contacto con la carne para efectuar la limpieza. El resto de la máquina debe limpiarse con un trapo húmedo, nunca con sistemas de limpieza o sustancias que puedan dañar la parte eléctrica.



Remove the parts in contact with meat for cleaning. The rest of the machine shall be cleaned with a damp cloth, never with cleaning systems or substances that can damage the electrical components.

5.1 ABRIR LIMPIADOR Y EXTRAER LA BANDA

El limpiador es un rascador (1, Fig.21) situado en la cinta transportadora.

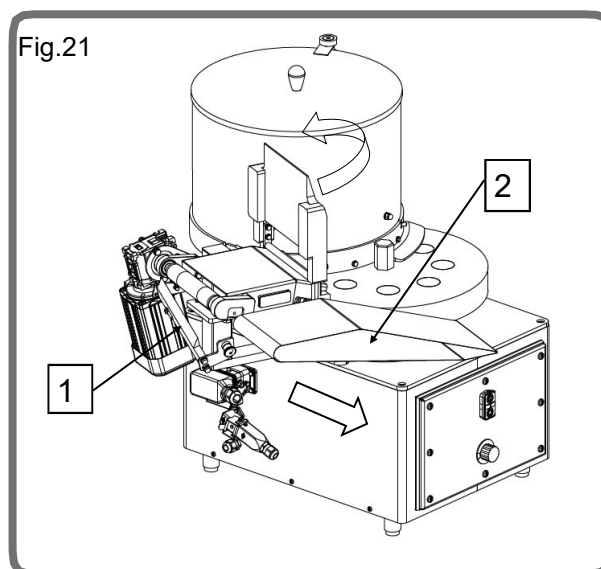
Una vez se ha terminado la utilización de la máquina se debe extraer la banda (2, Fig.21) y abrir el limpiador y proceder a la limpieza de estos dos elementos. Limpiar con agua y un paño húmedo el rascador, que se queda fijo en la máquina.

Para extraer la banda transportadora se debe estirar el posicionador y hacer girar el extremo de plástico según la imagen Fig.21.

5.1 OPENING THE CLEANING SYSTEM AND REMOVING THE BAND

The cleaning system is a scraper located underneath the conveyor belt. Once the machine has been used, the belt band must be removed (2, Fig.21). Clean it with water and use a wet cloth to clean the scraper, which is fixed on the machine.

To extract the conveyor band, pull the trigger and twist the plastic according to the image Fig.21



MH 100A

DOSIFICADORA AUTOMÁTICA DE HAMBURGUESAS
AUTOMATIC HAMBURGUER DISPENSER

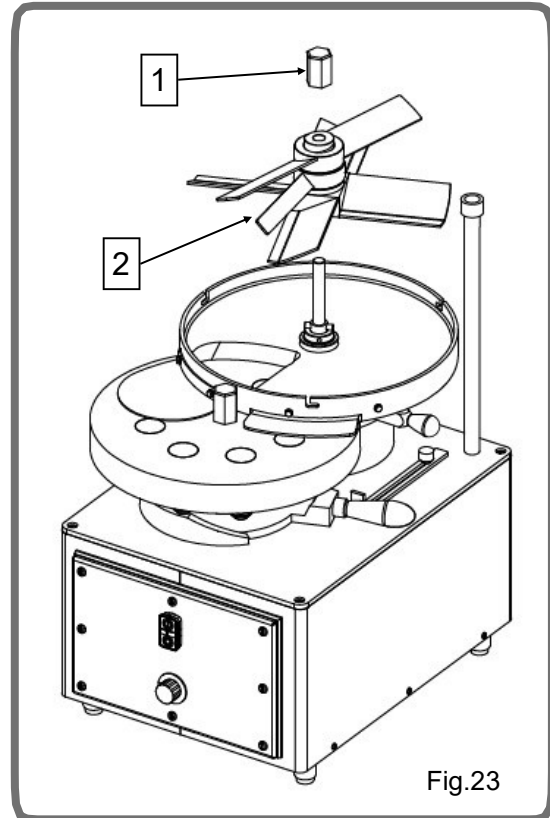
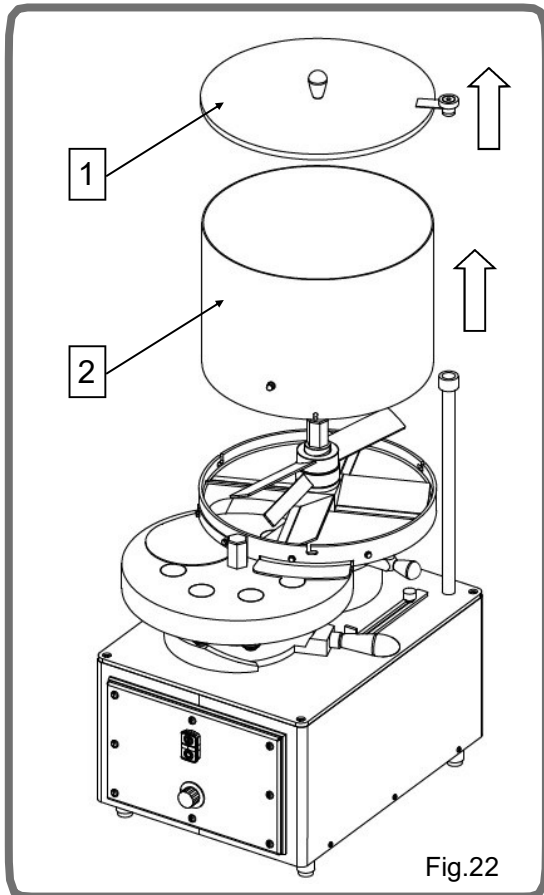


5.2 DESMONTAR Y MONTAR EL DEPOSITO

5.2 DISASSEMBLE AND ASSEMBLE THE TANK

Para desmontar el depósito se debe extraer previamente la tapa del depósito (1, Fig.22). Se hace girar levemente el depósito (2, Fig.22) y se estira en dirección vertical, y se extrae fácilmente.

To disassemble the hopper, first remove the lid (1, Fig.22). Slightly twist the hopper (2, Fig 22) and pull it vertically.



5.3 DESMONTAR Y MONTAR LAS PALAS

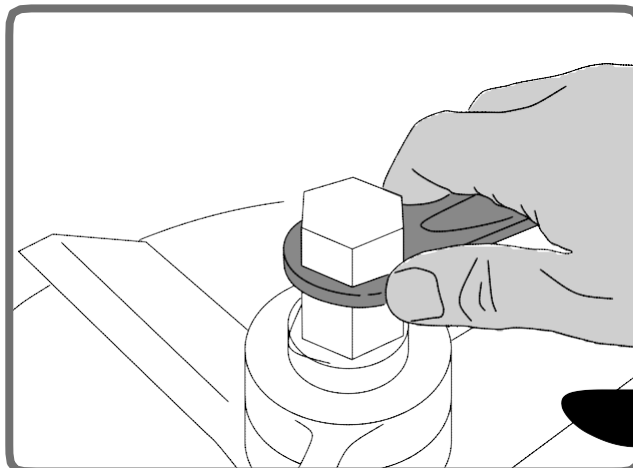
5.3 DISASSEMBLE AND ASSEMBLE THE PADDLES

Para desmontar las palas se debe extraer el pomo de fijación (1, Fig.23), desenroscándolo con la herramienta.

To disassemble the paddles, first remove the nut (1, Fig.23), unfasten it with the tool if needed.

Thereafter pull the paddles vertically (2, Fig.23).

Una vez se ha quitado este pomo se estira en dirección vertical y se extraen las distintas partes de las palas (2, Fig.23).



MH 100A

DOSIFICADORA AUTOMÁTICA DE HAMBURGUESAS
AUTOMATIC HAMBURGUER DISPENSER



5.4 DESMONTAR Y MONTAR EL FONDO DEPOSITO

5.4 DISASSEMBLE AND ASSEMBLE THE HOPPER BASE



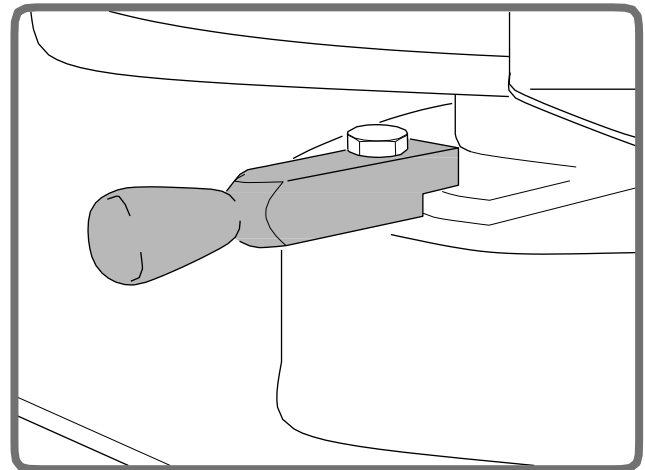
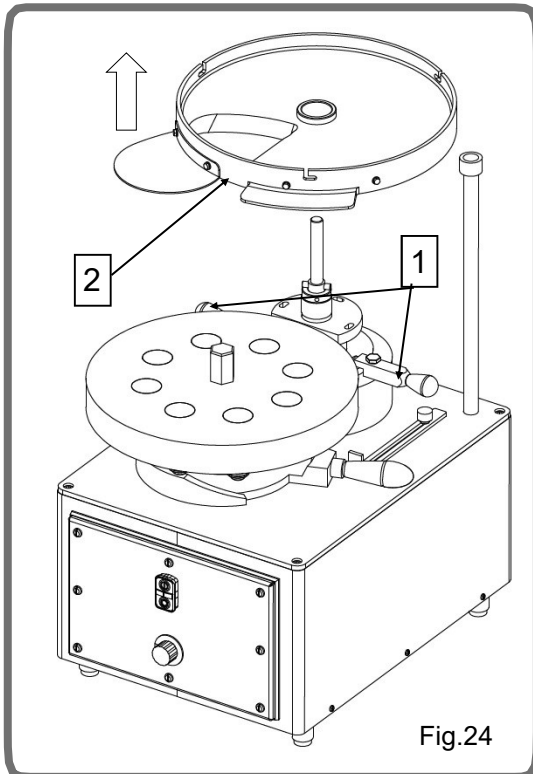
Para extraer el fondo del depósito de deben girar las dos pinzas (1, Fig.24), y luego se estira el fondo (2, Fig.24) en dirección vertical.



To disassemble the hopper base, twist the two bolts (1, Fig.24), and then pull the base vertically (2, Fig 24).

Para el MONTAJE, invertir la secuencia del desmontaje.

To assemble it, repeat the sequence inverse.



5.5 DESMONTAR Y MONTAR EL PLATO DOSIFICADOR

5.5 DISASSEMBLE AND ASSEMBLE THE PLATE

Desenroscamos la tuerca (1, Fig.25) con la llave especial teniendo en cuenta que es de "rosca izquierda" y extraer el plato (2, Fig.25) hacia arriba.

To remove the dispensing plate, first remove the tank in the manner indicated above.

Loosen the nut (1, Fig.25) using the special wrench, remembering that it has a "left-hand thread" and pull the plate out from the top. (2, Fig.25)

El plato dosificador dispone de unos pomos en su parte inferior, mediante los cuales se pueden separar las distintas partes del plato y proceder a una limpieza más profunda de las distintas partes.

The plate has screws underneath, to break it apart for a more in-depth cleaning.



Si la cinta transportadora está montada en la máquina, se debe abrir el extremo de plástico (1, Fig.27) de la cinta para que se pueda extraer el plato. NO es necesario extraer toda la cinta para desmontar el plato.



If the conveyor belt is assembled, open the plastic endpoint (1 Fig,27) to remove the plate. It is NOT necessary to disassemble the conveyor belt to remove the plate.

MH 100A

DOSIFICADORA AUTOMÁTICA DE HAMBURGUESAS
AUTOMATIC HAMBURGUER DISPENSER

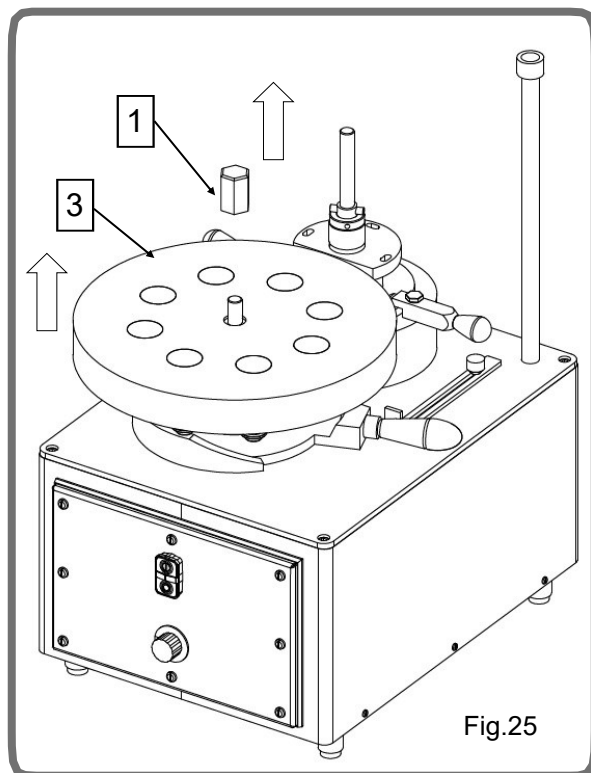
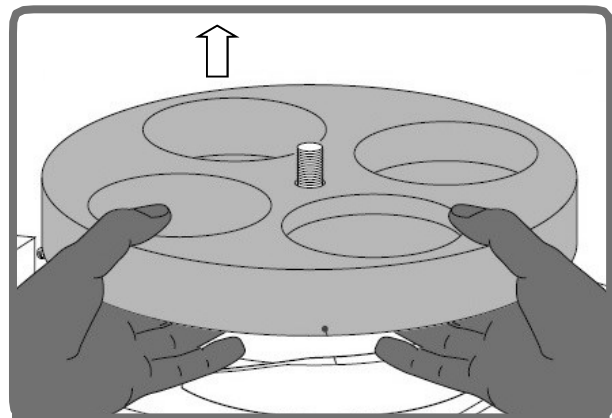
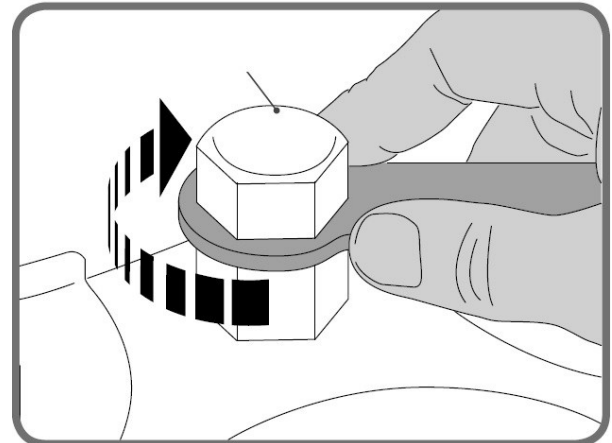


Fig.25



Con el fin de evitar confusiones, en el momento de montar, la tuerca del plato de rosca izquierda es de polietileno BLANCO y la tuerca de las palas es de ACERO INOXIDABLE.



In order to avoid confusion during assembly, the left-hand thread nut on the plate is made of WHITE polyethylene and the nut on the blades is STAINLESS STEEL.

Para desmontar los expulsores del plato hay que abrir los anillos elásticos (1, Fig.28) situados en la parte inferior del eje del expulsor (2, Fig.28) y extraerlos junto con la arandela (3, Fig.28) y el muelle.

En esta operación los expulsores quedan sueltos pudiendo ya realizarse una perfecta limpieza de todo el conjunto.

To remove the plate extractor, open the elastic rings (1, Fig.28) at the bottom of the extractor shaft (2, Fig.28) and remove them together with the washer (3, Fig.28) and the springs.

After this operation, the extractors will be left loose and the entire unit can be correctly cleaned.



No es recomendable lavar en lavavajillas ya que las altas temperaturas podrían dañar el plato y los expulsores. Utilizar sólo agua tibia, con detergentes neutros.



Do not wash in a dishwasher, as high temperatures could damage the plate and the extractors. Use tepid water only, with neutral detergents.



Hay que tener muy en cuenta en el momento de montar el plato y las palas, que ambos llevan una "ranura de arrastre" (Fig.29-Fig.30), la cual hay que hacer coincidir con el pasador de arrastre de sus ejes (MUY IMPORTANTE).



Remember, when fitting the plate and the blades, that both have a "feed groove" (Fig.29-Fig.30), which must match the feed pin on their shafts (VERY IMPORTANT).

MH 100A

DOSIFICADORA AUTOMÁTICA DE HAMBURGUESAS
AUTOMATIC HAMBURGUER DISPENSER

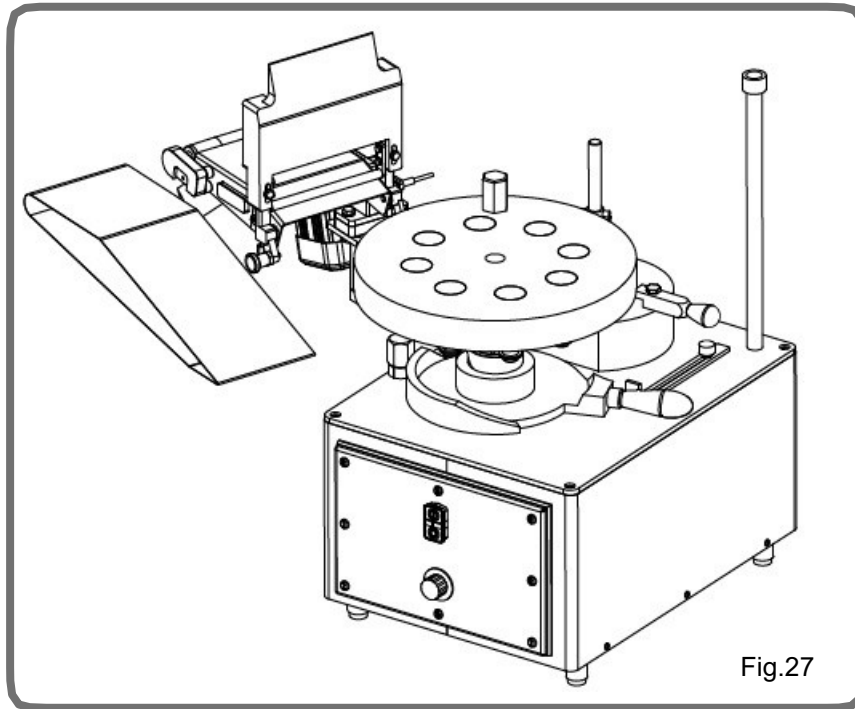


Fig.27

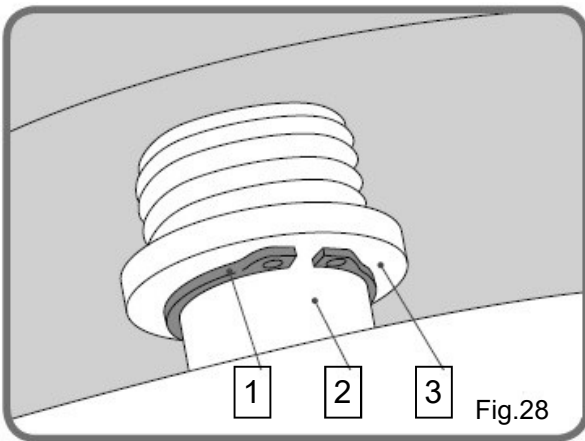


Fig.28

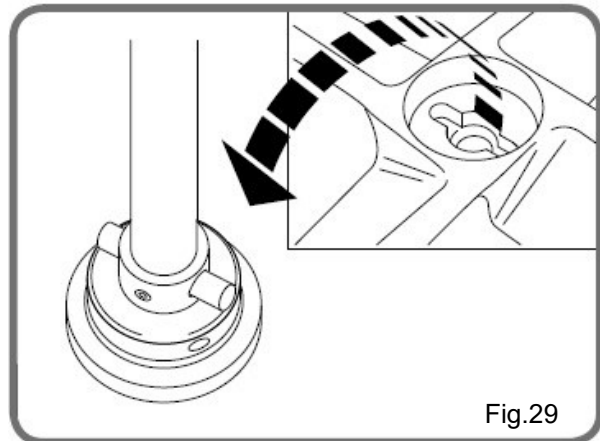


Fig.29

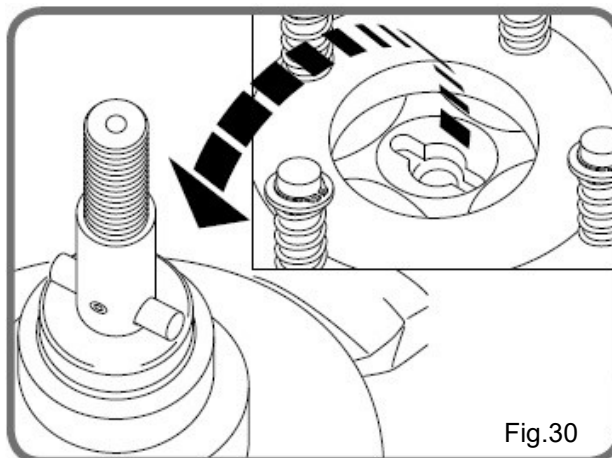


Fig.30

MH 100A

DOSIFICADORA AUTOMÁTICA DE HAMBURGUESAS
AUTOMATIC HAMBURGUER DISPENSER



5.6 DESMONTAR EL GRADUADOR

5.6 DISASSEMBLE THE GRADER



Una vez se ha quitado el plato dosificador, se puede extraer el graduador (1, Fig.31). Se gira el graduador en sentido horario hasta que se salga de la máquina.



Once the mould is off, the adjuster can be removed (1, Fig.31). Twist the adjuster anticlockwise until it exits de machine.

Una vez desmontado se puede proceder a su limpieza.

Then it is possible to clean the machine.

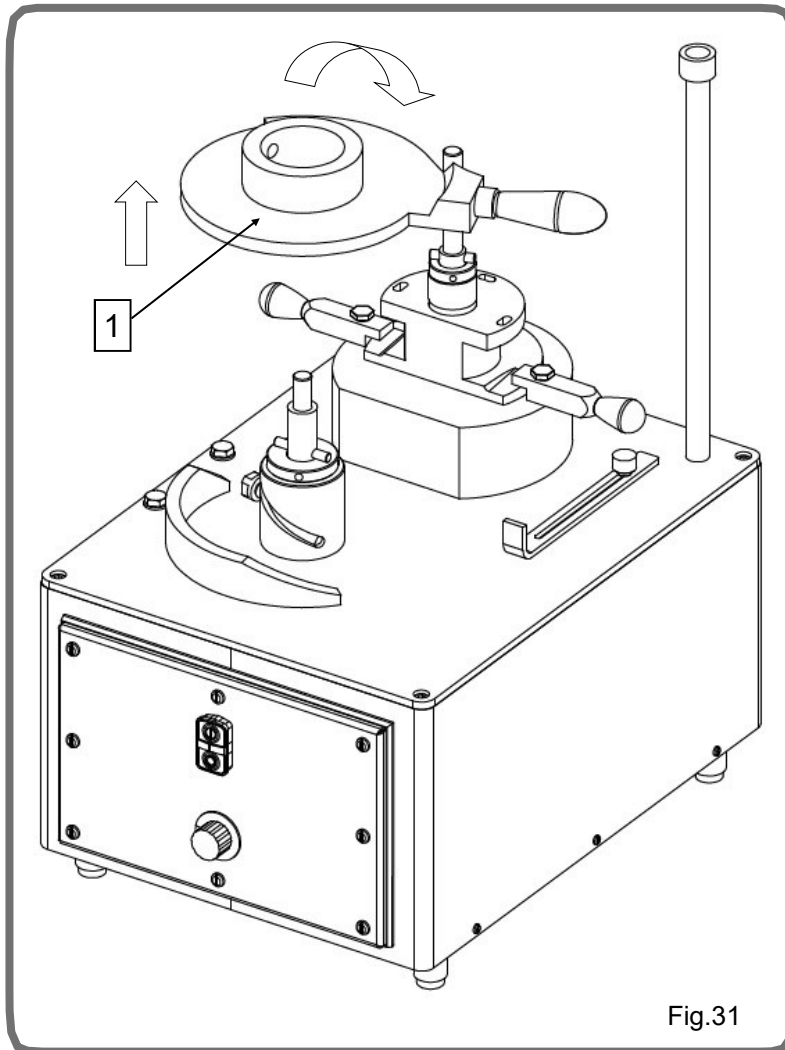


Fig.31

MH 100A

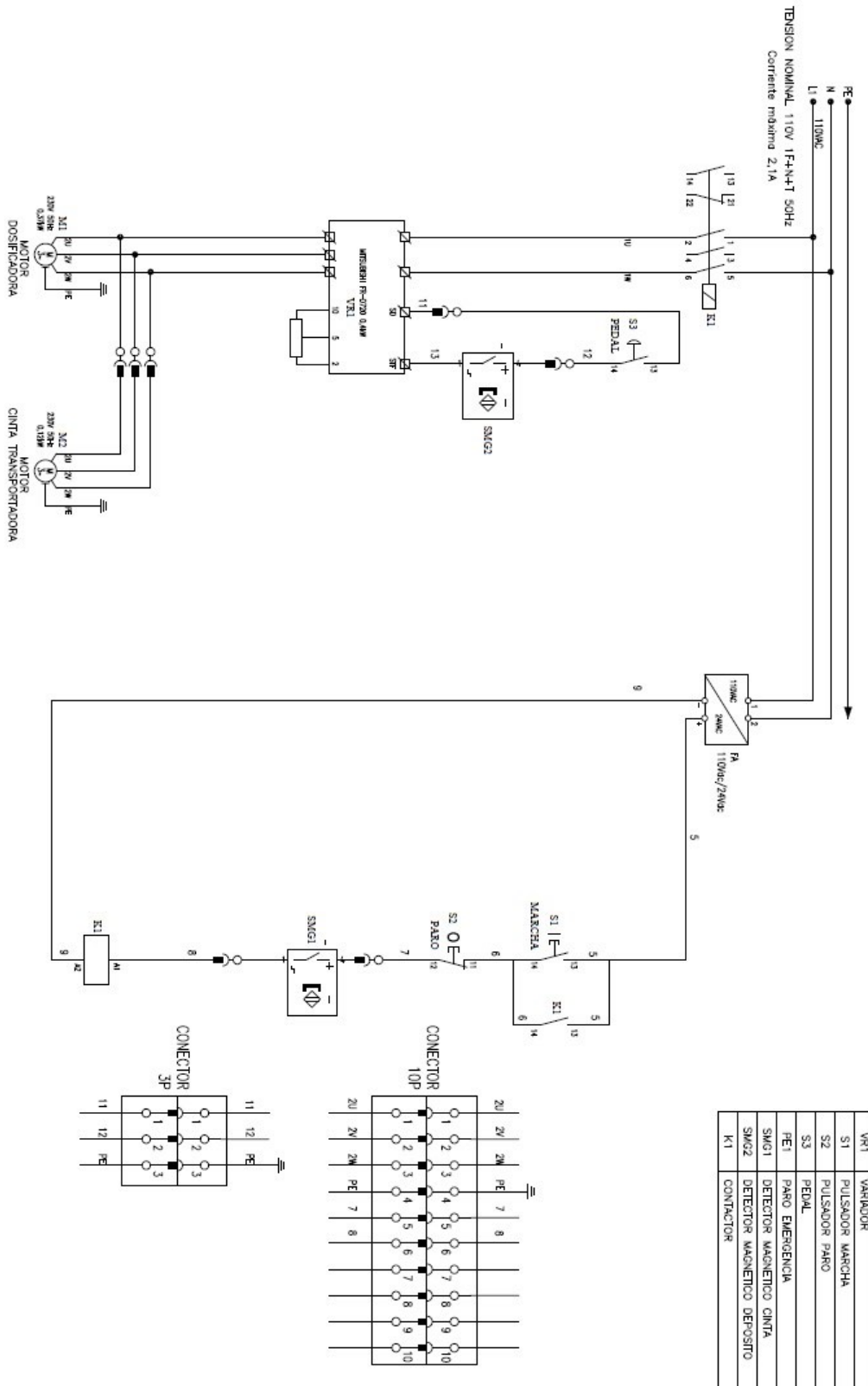
DOSIFICADORA AUTOMÁTICA DE HAMBURGUESAS
AUTOMATIC HAMBURGUER DISPENSER



6. ESQUEMA ELÉCTRICO WIRING DIAGRAM

Línea general sobre enchufe monofásico (110VAC USA)

General line on single-phase plug (110VAC USA)



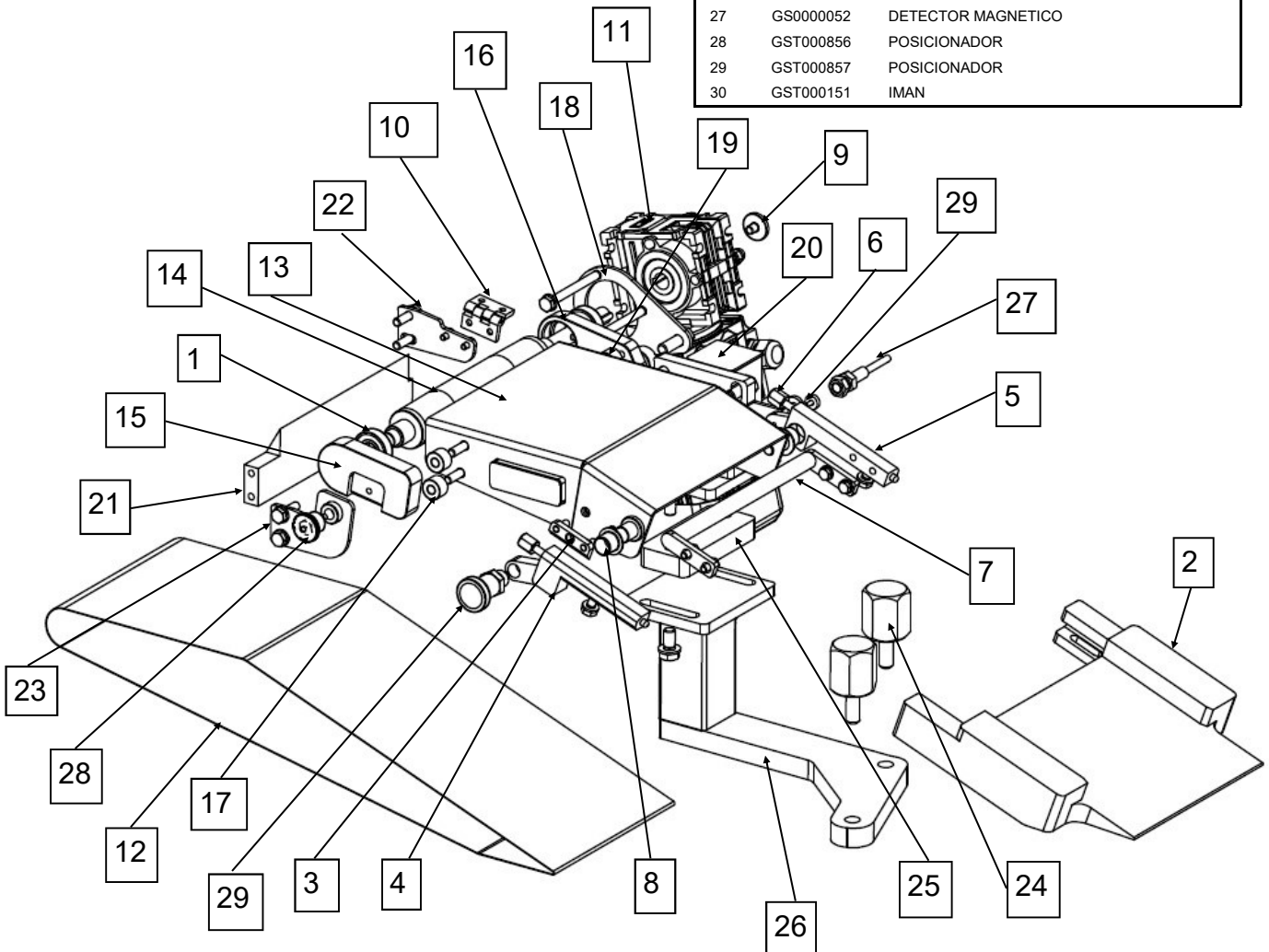
MH 100A

DOSIFICADORA AUTOMÁTICA DE HAMBURGUESAS
AUTOMATIC HAMBURGUER DISPENSER



7. ELEMENTOS DE LA DOSIFICADORA DISPENSER COMPONENTS

REF.	DESCRIPCION / DESCRIPTION
1	GST000616 RODAMIENTO INOX 6001-2RSR
2	GST000844 EXTREMO CINTA
3	GST000861 CUÑA POSICIONADOR
4	GST000846 TENSOR DER
5	GST000847 TENSOR IZQ
6	GST000849 TENSOR CINTA
7	GST000848 TRAVESAÑO
8	GST000840 CASQUILLO
9	GST000841 ARANDELA
10	GST000842 BISAGRA
11	GST000843 MOTORREDUCTOR i=15 P=120W 230-400VAC
12	CT00072 BANDA
13	CT00073 ESTRUCTURA CINTA
14	CT00074 EJE CINTA
15	CT00075 SOPORTE RODAMIENTO CINTA
16	CT00075 A SOPORTE RODAMIENTO CINTA
17	CT00076 COLUMNA
18	CT00077 BRAZO REACCION
19	CT00078 COLUMNA
20	CT00079 BRAZO ESTRUCTURA
21	CT00081 RASCADOR CINTA
22	CT00082 FIJACION DER. RASCADOR
23	CT00083 FIJACION IZQ RASCADOR
24	CT00127 POMO
25	CT00152 PLETINA INTERMEDIA
26	CT00153 B BRAZO ESTRUCTURA
27	GS0000052 DETECTOR MAGNETICO
28	GST000856 POSICIONADOR
29	GST000857 POSICIONADOR
30	GST000151 IMAN

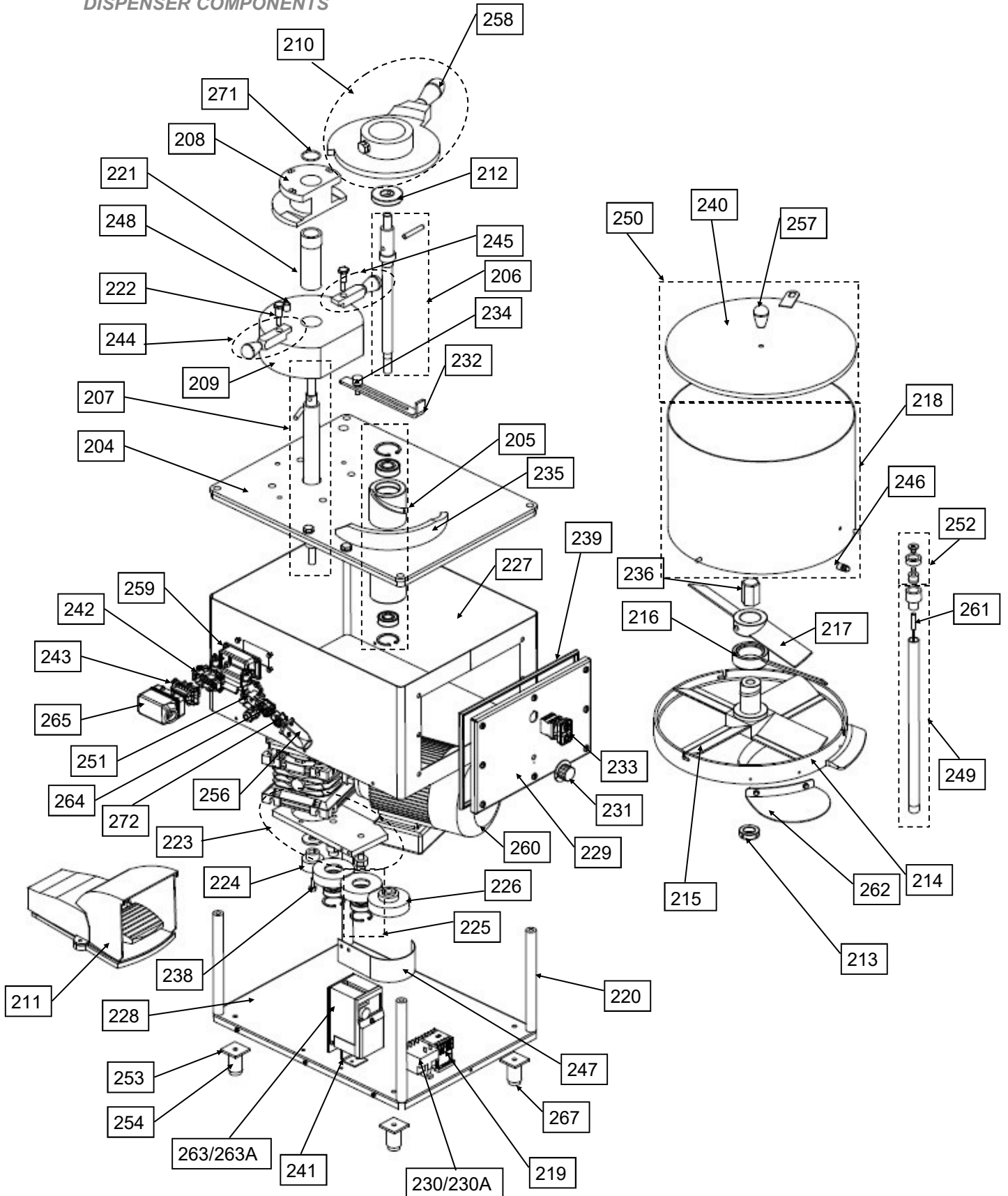


MH 100A

DOSIFICADORA AUTOMÁTICA DE HAMBURGUESAS
AUTOMATIC HAMBURGUER DISPENSER



7. ELEMENTOS DE LA DOSIFICADORA DISPENSER COMPONENTS

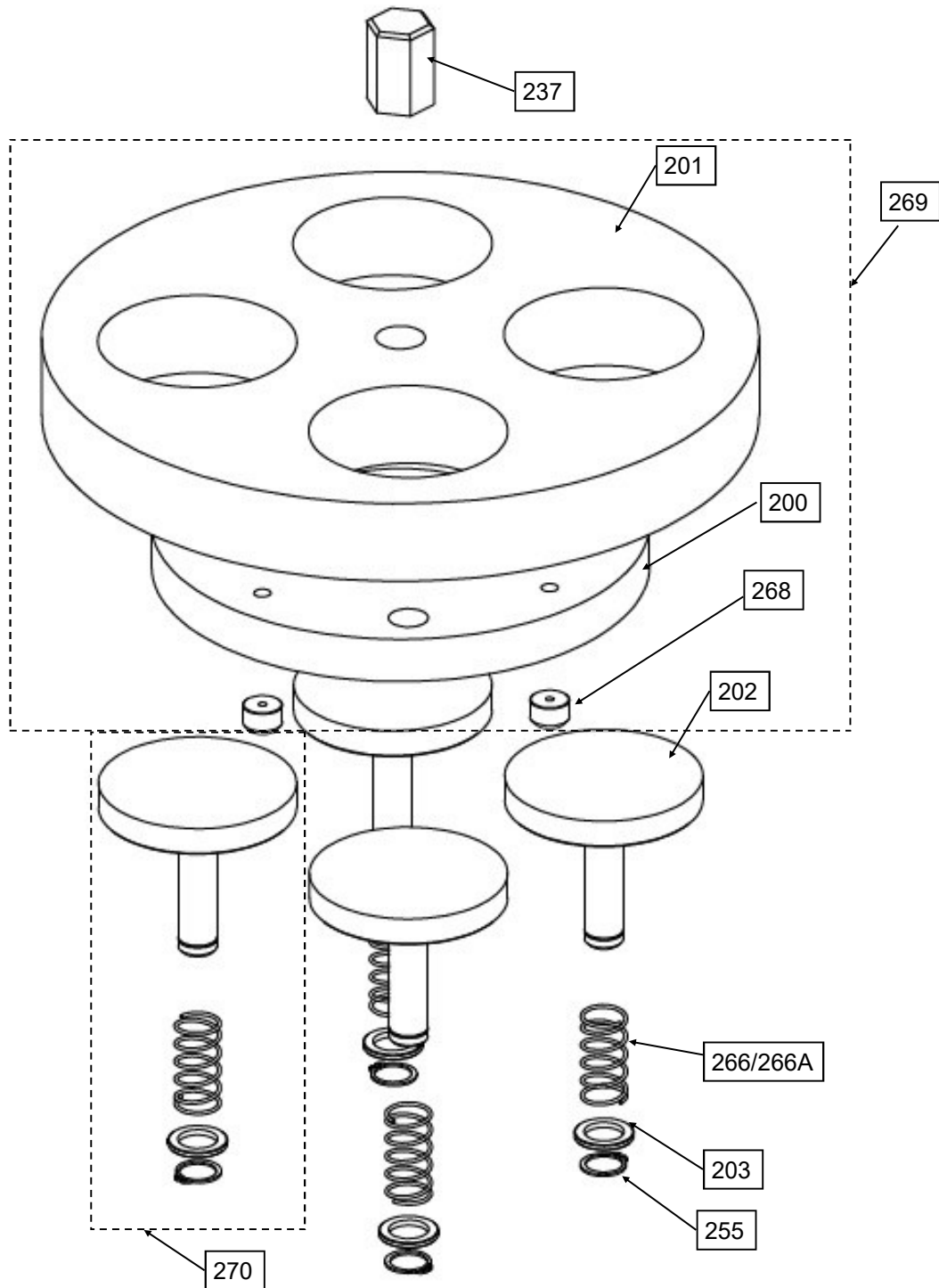


MH 100A

DOSIFICADORA AUTOMÁTICA DE HAMBURGUESAS
AUTOMATIC HAMBURGUER DISPENSER



7. ELEMENTOS DE LA DOSIFICADORA DISPENSER COMPONENTS



MH 100A

DOSIFICADORA AUTOMATICA DE HAMBURGUESAS
AUTOMATIC HAMBURGUER DISPENSER



7. ELEMENTOS DE LA DOSIFICADORA DISPENSER COMPONENTS

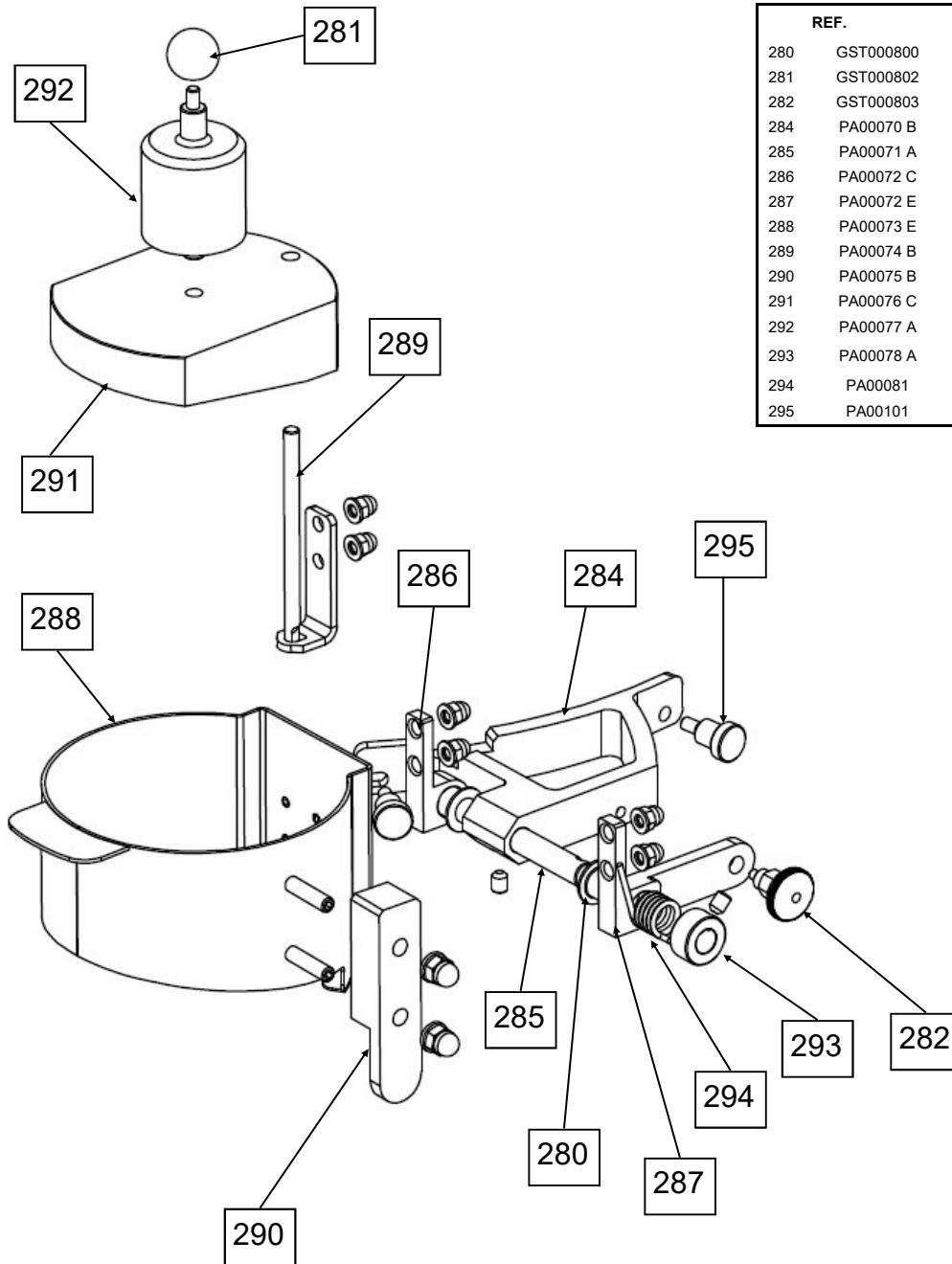
REF.	DESCRIPCION / DESCRIP-TION	REF.	DESCRIPCION / DESCRIP-TION
200	CONTRAPLATO	259	GST000948 CONNECTOR
201	PLATO	260	GS004483 MOTORREDUCTOR
202	EXPULSOR	261	GST000052 DETECTOR MAGNETICO
203	GS9001015 ARANDELA	262	GST004480 PROTECCION EXPULSOR PLATO
204	GST004401 PLACA BASE	263	GS9001045 VARIADOR 230V
205	GST104402 CONJ SOPORTE EJE	263A	GST001045 VARIADOR 110V
206	GST104403 CONJUNTO EJE	264	GST000093 TERMINAL 3P+T
207	GST104404 CONJUNTO EJE	265	GST000945 CONNECTOR 12POLOS
208	GST004406 SOPORTE	266	GST000166 MUELLE EXPULSOR
209	GST004405 SOPORTE FIJO DEPOSITO	266A	GST000167 MUELLE EXPULSOR
210	GST004407 CONJ GRADUADOR	267	GST000625 GOMA PIE
211	GST010087 PEDAL	268	GST001000 POMO CONTRAPLATO
212	GST004409 ANILLO	269	CONJ PLATO
213	GST004410 ANILLO PALAS	270	CONJ EXPULSOR
214	GST004477 FONDO DEPOSITO	271	JUNTA TORICA OR-32x2.5
215	4412 A PALA 4 ASPAS INOX	272	GST000384 TERMINAL 3P+T
216	GST004709 PALA INTERMEDIA INOX		
217	GST004710 PALA SUPERIOR INOX		
218	GST000968 CONJ DEPOSITO		
219	GST000350 CONTACTOR		
220	GST004416 COLUMNA		
221	GST004417 CASQUILLO GUIA		
222	GST004418 BULON FIJACION		
223	GST004419 SOPORTE PIÑONES		
224	GST004420 PIÑON		
225	GST004422 PIÑON CONDUCIDO COMP		
226	GST004421 PIÑON		
227	GST1140013 CUERPO ENVOLVENTE		
228	GST114424 BASE ENVOLVENTE		
229	GST004465 TAPA FRONTAL		
230	GST000277 TRANSFORMADOR 230V		
230A	GST000406 TRANSFORMADOR 110V		
231	GST110076 POTENCIOMETRO		
232	GST004428 TOPE GRADUADOR		
233	GS9001023 PARO-MARCHA		
234	GST000162 POM TOPE GRADUADOR		
235	GST000163 RAMPA		
236	GS9001119 TUERCA EJE PALAS		
237	GS0000190 TUERCA		
238	GST004434 TORNILLO PIÑON		
239	GST0000927 JUNTA AZUL		
240	GST104438 TAPA DEPOSITO		
241	GST004439 SOPORTE VARIADOR		
242	GST000947 TERMINAL 10P		
243	GST000946 TERMINAL 10P		
244	GST004446 PINZA IZQUIERDA		
245	GST124446 PINZA DERECHA		
246	GST004443 PIVOTE DEPOSITO		
247	GST004445 PROTECCION PIÑONES		
248	GST004447 PIVOTE CENTRADOR		
249	GST004692 CONJ. PROTECCION DET.		
250	GST104438 CONJ TAPA DEPOSITO		
251	GST000092 CONNECTOR		
252	GST005028 CONJ IMAN		
253	GST004453 REFUERZO PIE		
254	GST004485 PIE		
255	SEEGER DIN471 20x1.2		
256	GST000284 CONNECTOR		
257	GST000314 POMO		
258	GST000050 POMO		

MH 100A

DOSIFICADORA AUTOMATICA DE HAMBURGUESAS
 AUTOMATIC HAMBURGUER DISPENSER



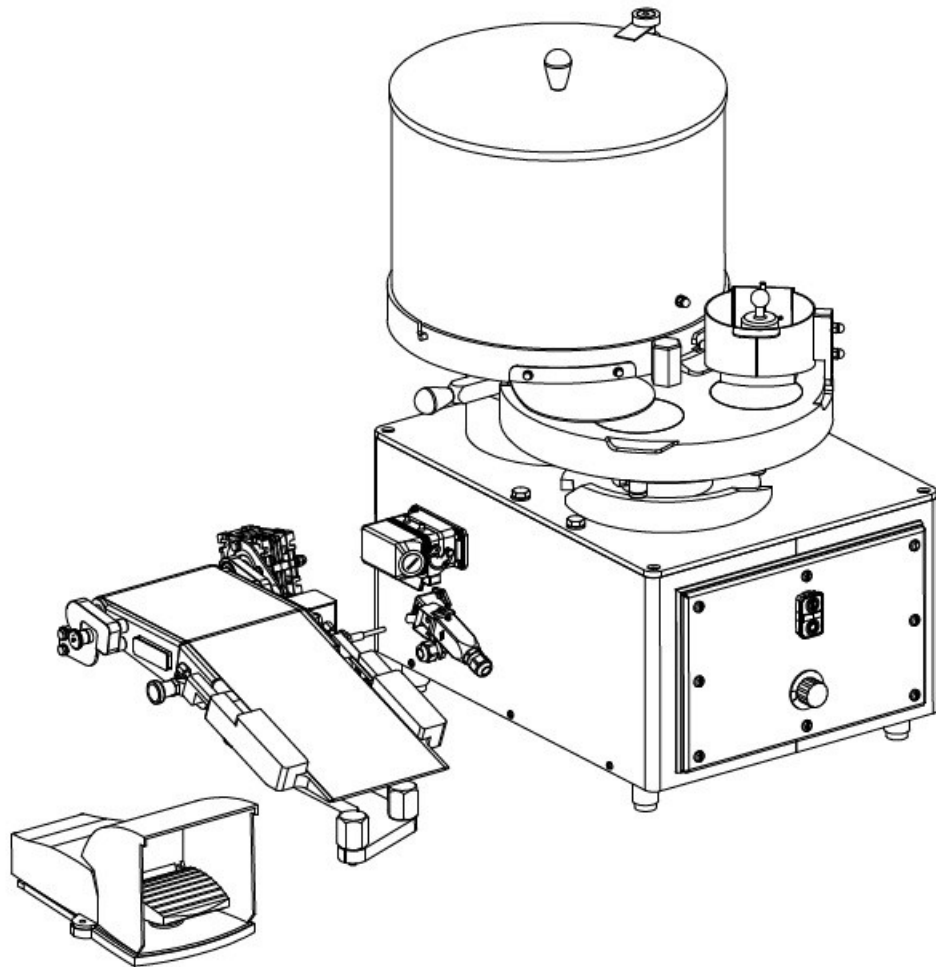
7. ELEMENTOS DE LA DOSIFICADORA DISPENSER COMPONENTS



REF.	DESCRIPCION / DESCRIPTION
280	GST000800 CASQUILLO
281	GST000802 POMO
282	GST000803 POMO CON ENCLAVAMIENTO
284	PA00070 B FIJACION A FONDO DEPOSITO
285	PA00071 A EJE
286	PA00072 C FIJACION 1 BANDEJA
287	PA00072 E FIJACION 2 BANDEJA
288	PA00073 E BANDEJA PAPEL
289	PA00074 B EJE GUIA PAPEL
290	PA00075 B TRIGGER
291	PA00076 C PRESIONADOR PAPEL
292	PA00077 A EJE PRESIONADOR
293	PA00078 A TOPE MUELLE
294	PA00081 MUELLE
295	PA00101 POMO

MH 100A

DOSIFICADORA AUTOMÁTICA DE HAMBURGUESAS
AUTOMATIC HAMBURGUER DISPENSER



GESAME FOOD MACHINERY, S.L.

P.A.E Osona c/ Reus, nº2
08500 Vic (Barcelona)
tel. +34 938853111

export@gesamefoodmachinery.com
www.gesamefoodmachinery.com