

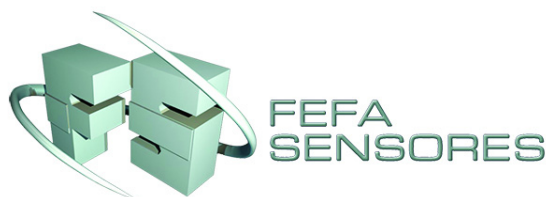
920i[®]

Indicador/Controlador Programável HMI
Versão 5.08.00

Manual de Instalação



RICE LAKE[®]
WEIGHING SYSTEMS
To be the best by every measure[®]



Sobre este Manual	1
Segurança	1
1.0 Introdução	2
1.1 Modos de Operação	3
1.2 Operações do Indicador	3
1.3 Operações com Teclas de Função	4
1.4 Funções de USB	4
1.5 Ajuste de Contraste	4
1.6 Configurações e Opções de Sistemas	5
2.0 Instalação	7
2.1 Desembalagem e Montagem	7
2.2 Desmontagem do Gabinete	7
2.3 Conexões de Cabos	7
2.3.1 Instalação de Conectores USB Selados	7
2.3.2 Aterramento de Cabos	7
2.3.3 Células de Carga	8
2.3.4 Comunicações Seriais	9
2.3.5 Comunicações USB (Porta 2)	10
2.3.6 E/S Digital	10
2.4 Instalação de Placas Opcionais	12
3.0 Configuração	13
3.1 Métodos de Configuração	13
3.1.1 Configuração iRev.	13
3.1.2 Configuração do Comando Serial	14
3.1.3 Configuração do Pannel Frontal	14
3.1.4 Balanças Multiescala e Multi-intervalo	14
3.1.5 Configuração Total da Balança	14
3.2 Estruturas de Menu e Descrições de Parâmetros	15
3.2.1 Menu SCALES	16
3.2.2 Menu SERIAL	19
3.2.3 Menu FEATURE	23
3.2.4 Menu PFORMAT	25
3.2.5 Menu SETPTS	26
3.2.6 Menu DIG I/O	27
3.2.7 Menu ALGOUT	28
3.2.8 Menu FLDBUS	28
3.2.9 Menu VERS	29
4.0 Formatação de Impressão	30
4.1 Comandos de Formatação de Impressão	30
4.2 Comandos de LaserLight	32
4.3 Formatos Padrão de Impressão	32
4.4 Personalização de Formatos de Impressão	33
4.4.1 Usando o iRev	33
5.0 Modo caminhão	34
5.1 Usando os modos caminhão	34



Os seminários de treinamentos técnicos são disponibilizados por meio da Rice Lake Weighing Systems. É possível visualizar as descrições e datas dos cursos por meio do site www.ricelake.com/training ou pelo telefone 715-234-9171 (peça para entrar em contato com o departamento de treinamento).

© Rice Lake Weighing Systems. Todos os direitos reservados. Impresso nos Estados Unidos da América.
Especificações sujeitas a alteração sem notificação.

Rice Lake Weighing Systems é uma empresa certificada pela ISO 9001.

Versão 5.05.00 July 03, 2014



5.2 Usando a Tela de regras do caminhão	34
5.3 Procedimento de pesagem de entrada	35
5.4 Procedimento de pesagem de saída	35
5.5 Pesos de taras de transação única e identificações.	35
6.0 Especificações.....	36
Garantia limitada do 920i	37



A Rice Lake oferece constantemente treinamentos gratuitos em formato de vídeo sobre uma gama cada vez maior de temas relacionados a produtos. Acesse www.ricelake.com/webinars.

Sobre este Manual

Este manual se aplica à Versão 5.08.00 do software do indicador 920i, que é compatível com ambas as versões de hardware de interface serial e USB do indicador.

A configuração e a calibração do indicador podem ser realizadas utilizando o utilitário de configuração *iRev 4™*, comandos seriais ou as teclas do painel frontal do indicador. Consulte a Seção 3.1 na página 13 para obter informações sobre métodos de configuração.



Este manual é uma versão resumida do manual técnico completo (PN 161699). Todos os manuais podem ser consultados ou baixados no site da Rice Lake Weighing Systems em www.ricelake.com/manuals.

Segurança

Definições dos Símbolos de Segurança



AVISO

Indica uma situação potencialmente perigosa que, se não for evitada, pode resultar em sérios ferimentos ou morte e inclui riscos que ficam expostos quando as proteções são removidas.



CUIDADO

Indica uma situação potencialmente perigosa que, se não for evitada, pode resultar em ferimento menor ou moderado.



Importante

Indica informação sobre procedimentos que, se não forem observados, podem resultar em dano ou corrupção do equipamento e perda de dados.

Precauções de Segurança



Não opere ou trabalhe neste equipamento antes de ter lido e entendido as instruções e avisos contidos neste manual. Falha no cumprimento das instruções ou falta de atenção nos avisos pode resultar em ferimento ou morte. Entre em contato com qualquer revendedor da Rice Lake Weighing Systems para repor manuais. O cuidado adequado é de sua responsabilidade.



AVISO

Alguns procedimentos descritos neste manual requerem trabalho dentro do gabinete do indicador. Estes procedimentos devem ser realizados somente por pessoal de serviço qualificado.

Segurança Geral



AVISO

Falta de atenção pode resultar em ferimentos graves ou em morte.

NÃO permita que menores (crianças) ou pessoas sem experiência operem esta unidade.

NÃO opere sem todas as blindagens e proteções instaladas.

NÃO pise na unidade.

NÃO pule sobre a balança.

NÃO utilize para outros propósitos que não sejam para pesagem.

NÃO coloque os dedos em fendas ou pontos de possível pinçamento.

NÃO utilize nenhum componente de suporte de carga que esteja desgastado além de 5% da dimensão original.

NÃO utilize este produto se algum dos componentes estiver rachado.

NÃO exceda a carga limite da unidade.

NÃO faça alterações ou modificações na unidade.

NÃO remova ou oculte etiquetas de advertência.

NÃO exceda a capacidade nominal de vedação de água da unidade.

Antes de abrir a unidade, verifique se o cabo de alimentação está desconectado da tomada.

Mantenhas as mãos, pés e roupas afastados de qualquer peça móvel.

1.0 Introdução

O 920i é um indicador/controlador multicanal digital, programável de pesagem. A configuração pode ser realizada pelo painel frontal, com um teclado tipo USB conectado (ou PS/2 se estiver utilizando uma interface serial), ou pelo utilitário *iRev 4*.

Programas personalizados acionados por evento podem ser desenvolvidos usando a linguagem *iRite* e com tamanho de programa de até 512K. Esses programas são compilados com o utilitário compilador *iRite*, que só pode ser baixado no indicador. O utilitário RLWS Web Update pode ser utilizado para baixar atualizações de firmware em um PC pelo site da RLWS; o *iRev 4* oferece funções para instalação do novo software no 920i.

Características Onboard



A escolha da placa de interface (serial ou USB) afeta a Porta 2.

As características do 920i incluem:

- Suporte para a balança A/D ou entradas seriais de balança. O número máximo de entradas de balança é 28; elas podem ser combinadas para representar configurações de até 32 balanças.
- Seis canais digitais de E/S na placa principal, cada um deles configuráveis como entrada e como saída.
- Quatro portas seriais na placa principal (Portas 1-4) suportam o RS-232 duplex de até 115.200 bps. A Porta 2 suporta o intercâmbio de sinais de hardware e a entrada do teclado remoto; as Portas 3 e 4 suportam saída de 20mA; a Porta 4 suporta comunicações RS-485 de 2 fios.
- Com o cartão de interface USB: suporte USB onboard para um PC host e os seguintes dispositivos: uma memória flash, duas impressoras e/ou um teclado (a conexão de mais de um dispositivo requer um hub USB). O cartão de interface USB se aplica somente à Porta 2.
- Com o cartão serial de interface: conectores externos DB-9 e DIN-8 para conexão serial a um PC e conexão de um teclado remoto PS/2. (não pode ser utilizado com a placa USB).
- Fonte de alimentação de comutação automática em 115 VCA e 230 VCA.

Outras características incluem:

- 62K de RAM não volátil podem ser alocados a bancos de dados usando o editor de bancos de dados *iRev 4*.
- Formatos configuráveis de impressão podem ser definidos para até 1.000 caracteres cada. Esses formatos são usados para imprimir peso bruto ou líquido, peso de entrada/saída de caminhão, pesos de setpoint, pesos do acumulador, mensagens de alerta e informações de cabeçalho. Formatos adicionais de impressão podem ser criados com o *iRite*.
- Seis modos de caminhão para armazenar e fazer recall de pesos para impressão bruta, de tara e líquida. O registro do caminhão contém campos para número da placa, peso, hora e data da transação. Pesos podem ser armazenados permanentemente ou apagados ao final da transação.

- O mecanismo do setpoint suporta 31 tipos configuráveis de setpoints. Setpoints podem ser organizados em uma rotina batch sequencial de até 100 etapas. Se configurados como setpoints de operação livre, eles podem ser vinculados ao controle do programa. Isso permite que operações batching simultâneas sejam desenvolvidas na linguagem *iRite*.

Placas Opcionais

A placa de CPU apresenta duas fendas para instalação A/D ou outras placas opcionais. Placas opcionais adicionais podem ser incluídas utilizando cartões de expansão de dois ou seis cartões conectadas à placa de CPU pelo bus de expansão. Placas opcionais disponíveis incluem:

- Cartões A/D de canal único ou duplo para transmitir até 16 células de carga de 350Ω por cartão A/D. Cartões A/D suportam ambas as conexões de célula de carga de 4 e 6 fios.
Cartões A/D são combinados para permitir intercambiabilidade sem a necessidade de recalibrar a balança. Calibração inclui suporte para compensação de latitude e elevação, calibração milivolt e linearização de cinco pontos.
- Cartão de saída Analógica de canal único ou duplo para rastreamento 0–10 VCC ou 0–20 mA de valores de peso bruto ou líquido.
- Cartão serial de expansão de canal duplo fornece uma porta adicional RS-485 ou duas portas de comunicação para RS-232 ou 20mA de até 19.200 bps.
- Cartão de expansão digital de E/S de 24 canais.
- Cartão de expansão de 1MB de memória para capacidade expandida de banco de dados.
- Cartão de entrada de pulso para uso com setpoints de contagem de pulso e de taxa de pulso.
- Cartão de entrada analógica de canal duplo suporta 0–10 VCC, 0–20 mA, temperatura ambiente e quatro tipos de par térmico.
- Cartões de interface Bus para as redes Ethernet, EtherNet/IP™¹, DeviceNet™², Allen-Bradley Remote I/O³, Profibus® DP⁴ e ControlNet™⁵.

Números das peças dos cartões opcionais e placas de expansão disponíveis estão listados na Seção 1.5 na página 4.

1. EtherNet/IP™ é uma marca registrada da ControlNet International, Ltd., licenciada pela Open DeviceNet Vendor Association.
2. DeviceNet™ é uma marca registrada da Open DeviceNet Vendor Association.
3. Allen-Bradley®, PLC®, e SLC™ são marcas registradas da Allen-Bradley Company, Inc., uma empresa Rockwell International.
4. Profibus® é uma marca registrada de Profibus International.
5. ControlNet™ é uma marca registrada de ControlNet International.

Painel Frontal

O painel frontal do 920i, mostrado na Figura 1-1, consiste em um teclado com 27 botões com um amplo display LCD retroiluminado. As teclas são agrupadas em cinco teclas de função configuráveis, cinco teclas primárias de função da balança e teclas numéricas. O display pode ser graficamente configurado utilizando o software *iRev 4*.

Informações de peso são exibidas com uma escala gráfica de seis tamanhos de fonte de até 3 cm (1,2 polegada). Widgets de até quatro balanças podem ser exibidos nas aplicações legal-for-trade, de balança múltipla. As áreas de status no display são utilizadas para prompting do operador e inserção de dados. O restante do display pode ser configurado graficamente para representação de uma aplicação específica. O contraste do display pode ser ajustado com o potenciômetro de contraste do LCD ou o parâmetro CONTRAST.

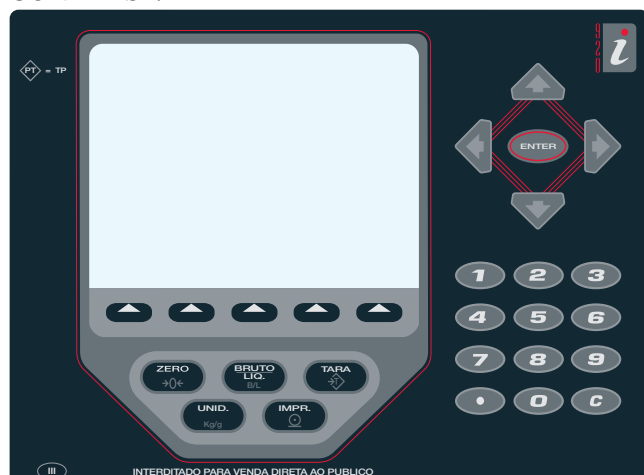


Figura 1-1. Painel Frontal do 920i

Gabinetes

O 920i está disponível em quatro gabinetes: universal (posição inclinada), embutido, montagem em painel e montagem em parede. Gabinetes em aço inoxidável são classificados para NEMA 4X/IP66. Esse manual fornece desenhos de montagem e listas de peças de reposição para o modelo universal; documentação suplementar fornece informações específicas para os modelos de montagem em painel e em parede (Seção 1.5 na página 4).

1.1 Modos de Operação

O 920i tem dois modos de operação:

Modo Normal

O modo normal é o modo de pesagem do indicador. O indicador exibe pesos brutos, líquidos ou de tara conforme necessário, utilizando o display secundário para indicar o status da balança e o tipo de valor de peso exibido. Quando a configuração estiver terminada e um selo homologado afixado no grande parafuso de cabeça cilíndrica sobre o gabinete do indicador é o único modo no qual o 920i pode operar.

Modo de Instalação

A maioria dos procedimentos descritos nesse manual requer que o indicador esteja em modo de instalação, incluindo configuração e calibração.

Para entrar no modo de instalação, remova o grande parafuso de cabeça cilíndrica do gabinete. Insira uma chave de fenda ou uma ferramenta similar no orifício de acesso e pressione uma vez o interruptor de instalação. O display do indicador muda para mostrar os menus de configuração da balança.

1.2 Operações do Indicador

A operações básicas do 920i estão resumidas abaixo.

Modo de Alternância Bruto/Líquido

Pressione o botão GROSS/NET para mudar o modo de exibição de bruto para líquido ou de líquido para bruto. Se o valor de tara foi inserido ou adquirido, o valor líquido é o peso bruto menos a tara. Se a tara não foi inserida ou adquirida, o display se mantém em modo bruto.

O modo bruto é indicado pela palavra *Gross* (ou *Brutto* no modo OIML); o modo líquido é indicado pela palavra *Net*.

Unidades de Alternância

Pressione UNITS para mudar entre as unidades primária, secundária e terciária.

Zerar a balança

1. No modo bruto, remova todo o peso da balança e aguarde a estabilização do anunciador (▲▲).
2. Pressione a tecla ZERO. O centro do anunciador de zero (→0←) acende para indicar que a balança está zerada.

Adquirir Tara

1. Posicione o recipiente sobre a balança e aguarde a estabilização do anunciador (▲▲).
2. Pressione a tecla TARE para adquirir o peso de tara do recipiente.
3. O display altera para peso líquido e mostra a palavra *Líquido* (Net).

Remove o Valor de Tara Armazenado

1. Remova todo o peso da balança e aguarde a estabilização do anunciador (▲▲).
2. Pressione a tecla TARE (ou, no modo OIML, pressione a tecla ZERO). O display muda para peso bruto e mostra a palavra *Gross*.

Imprimir ticket

1. Aguarde a estabilização do anunciador (▲▲).
2. Pressione a tecla PRINT para enviar os dados para a porta serial. Para imprimir tickets usando formatos auxiliares, pressione a tecla numérica correspondente ao formato e pressione PRINT. Por exemplo, para imprimir utilizando AUXFMT2, pressione 2, em seguida, PRINT.

Funções do Acumulador

O acumulador deve ser ativado antes do uso tanto para operações em modo normal como de setpoint. Uma vez ativado, o peso (peso líquido se houver uma tara no sistema) é acumulado sempre que uma operação de impressão for realizada usando a tecla PRINT, entrada digital ou comando serial. A balança deve retornar a zero (zero líquido se houver uma tara no sistema) antes da próxima acumulação.

A tecla de função **Display Accum** pode ser configurada para exibir o valor atual do acumulador. Imprimir enquanto o acumulador estiver sendo exibido, ou quando a função **PSHACCUM** estiver ativa, ele usa o formato de impressão **ACCFMT** (consulte a Seção 4.0 na página 30).

Pressione a tecla **CLEAR** duas vezes para limpar o acumulador.

1.3 Operações com Teclas de Função

As teclas de função podem ser definidas para fornecer funções adicionais de operação para aplicações específicas. Designações para as teclas de função estão listadas nas guias mostradas na parte inferior do display LCD; as funções são ativadas pressionando as teclas de setas abaixo das guias das teclas de função (Figura 1-1 na página 3). O conjunto particular de teclas de função mostrado no display é determinado pela configuração e o programa do indicador. A ativação das teclas de função é feita através do menu **FEATURE** (veja a Figura 3-13 na página 23)

Tecla de Função	Descrição
Hora/Data	Exibe a hora e a data atuais; permite mudar a hora e a data.
Display Tara	Exibe o valor da tara para a balança atual
Display Accum	Exibe o valor do acumulador, se ativado, para a balança atual.
Display ROC	Exibe o valor da taxa de alteração, se ativada, para a balança atual.
Setpoint	Exibe um menu de setpoints configurados; permite exibir e alterar alguns parâmetros de setpoint.
Inicia Batch	Inicia um batch configurado.
Para Batch	Interrompe a operação de um batch e desliga todas as saídas digitais associadas. Requer uma partida de batch para reiniciar o processamento.
Batch Pausado	Pausa um batch em operação. (Idem à parada, mas saídas digitais, se ligadas, não serão desligadas).
Restabelece Batch	Interrompe um batch e o restabelece à primeira etapa de batch.
Caminhão Entrando	Permite o registro da placa do caminhão; gera o ticket de entrada de caminhão para aplicações de pesagem do caminhão.
Caminhão Saindo	Permite o registro da placa do caminhão; gera o ticket de saída de caminhão para aplicações de pesagem do caminhão.
Registros Caminhões	Exibe o registro do caminhão; permite excluir todas as entradas ou individualmente. O registro do caminhão pode ser impresso pressionando a tecla PRINT enquanto o registro do caminhão é exibido.
ID de Unidade	Permite exibir ou alterar o ID de Unidade.
Selecionar Balança	Para aplicações com várias balanças, fornece um prompt para digitar o número da balança a ser exibida.
Diagnosticos	Fornece acesso para exibir diagnóstico para as caixas de derivação iQUBE² conectadas.

Tabela 1-1. Teclas de Função Configuráveis

1.5 Ajuste de Contraste

Para ajustar o contraste, use o parâmetro **CONTRAST** (veja a Figura 3-13 na página 23). O ajuste do painel frontal pode ser feito atribuindo a tecla de função. Isso está disponível para placas de CPU Rev H ou maior.

Tecla de Função	Descrição
Alibi	Permite rever e reimprimir transações de impressão anteriores.
Contraste	Ajusta o contraste da tela.
Teste	Funcionalidade futura.
Pare	Envia AuxFmt1 de sua porta configurada para sinalizar uma luz vermelha em uma LaserLight.
Continue	Envia AuxFmt2 de sua porta configurada para sinalizar uma luz verde em uma LaserLight.
Desligado	Envia AuxFmt3 de sua porta configurada para desligar uma LaserLight vermelha/verde.
Tela	Permite várias telas no display sem um programa de usuário.
F1-F10	Teclas programáveis pelo usuário; definidas por aplicação.
USB	Permite a troca de dispositivos USB (e as respectivas funções do dispositivo) enquanto no modo de pesagem.
Mais...	Para aplicações com mais de cinco teclas de funções definidas, a tecla Mais... é automaticamente atribuída à posição da quinta tecla de função. Pressione More... para alternar entre grupos de teclas de função.

Tabela 1-1. Teclas de Função Configuráveis

1.4 Funções de USB

Com o cartão da interface USB instalado, o **920i** suporta uma conexão a um PC host e aos seguintes dispositivos: uma memória flash, duas impressoras e/ou um teclado. A conexão de mais de um dispositivos requer um hub USB.



Cartões versão 5.00.00 Rev L (ou superior) são necessários para a funcionalidade do USB.

Dispositivo USB	Funções Suportadas
PC Host*	Transfere dados de arquivos de configuração, arquivos de banco de dados e programas iRite.
Memória Flash	Baixe o monitor de inicialização e núcleo no indicador, transferência de dados de arquivos de configuração, arquivos de banco de dados e programas iRite**.
Impressora(s)	Quando utilizar mais de uma impressora, a porta USB com a menor numeração no hub determinará a Impressora #1.
Teclado	Entradas de texto e caracteres numéricos.

* Download de monitor de inicialização e núcleo de um PC no indicador não é suportado.
 **Transferência de arquivos iRite do 920i para a memória flash não é suportada.

Tabela 1-2. Dispositivos e funções do USB

Para selecionar o dispositivo USB alvo a ser utilizado, use a seleção **PORT 2 » DEVICE** do menu **SERIAL** (veja a Figura 3-9 na página 20).

1.6 Configurações e Opções de Sistemas

A Tabela 1-3 lista os modelos do sistema 920i e os números de peças. Todos os modelos incluem a placa de CPU com duas fendas para cartões opcionais, e as portas de comunicação PS/2 e DB-9 (se estiver usando a opção de interface serial) ou conectores USB tipo A e tipo B (se estiver utilizando a opção de interface USB). Cada modelo tem um cartão A/D de canal único ou duplo instalado no Slot 1.

Característica	Universal	Universal de Embutir	Montagem em Painei	Montagem em Parede
Placa de CPU com duas fendas para cartões opcionais	X	X	X	X
Cartão A/D de canal único ou duplo no slot 1	X	X	X	X
Portas de comunicação DIN-8 e DB-9	X	X	X	X
USB alternado Tipo A e B	X	X	X	X
Fonte de alimentação interna de 25W	X			
Fonte de alimentação interna de 65W		X	X	X
Suporta placa de expansão interna de 2 cartões		X	X	X
Suporta placa de expansão interna de 6 cartões				X
Suporta rack de relé interno				X

Tabela 1-3. 920i Características do Modelo



Observação

As designações de modelo mostradas nas etiquetas seriais do indicador incluem um sufixo (xy) que descreve o tipo de gabinete (x) e a entrada de energia (y). Os códigos usados para esse sufixos são os seguintes:

x: 1 = Desktop; 2 = Universal; 3 = Montagem em parede; 4 = Montagem em Painei; 5 = Embutir

y: A = 115 VCA; B = 230 VCA; C = 9-36 VCC; D = 10-60 VCC

Placas Opcionais

A Tabela 1-4 lista as placas opcionais do 920i disponíveis. Qualquer uma das placas opcionais listadas pode ser instalada no Slot 2 da placa de CPU ou em qualquer slot disponível da placa de expansão conectada.

Placa Opcional	PN
Cartão A/D de canal único	68532
Cartão A/D de canal duplo	68533
Cartão de saída analógica de canal único	67602
Cartão de saída analógica de canal duplo	103138
Cartão de expansão de porta serial dupla	67604
Cartão de expansão digital de E/S de 24 canais	67601
Cartão de expansão com memória 1MB NV RAM	67600
Cartão de entrada de pulso	67603
Cartão de comunicação de ethernet	71986
Placa de interface EtherNet/IP	87803
Placa de interface DeviceNet	68541
Placa de interface de E/S Allen-Bradley remota	68539
Placa de interface Profibus DP	68540
Placa de interface ControlNet	103136
Cartão de entrada analógica com entrada de par térmico	87697

Tabela 1-4. Números de Peças para 920i Placas Opcionais

Placas de Expansão

A Tabela 1-5 lista as placas de expansão disponíveis para gabinetes de montagem em painel e em parede. O gabinete de montagem em painel pode acomodar uma placa de expansão única com 2 cartões; o gabinete de montagem em parede suporta uma placa de expansão de 2 ou 6 cartões. Qualquer um dos cartões opcionais disponíveis podem ser instalados em qualquer slot disponível na placa de expansão.

Uma segunda placa de expansão de dois ou seis cartões também pode ser conectada ao 920i, fornecendo até 14 slots de cartões opcionais. Consulte a fábrica para obter detalhes.

Placa de Expansão	PN
Placa de expansão de dois cartões para gabinete de montagem em painel, slots 3–4. Inclui cabo de fita de 34 terminais de 5 cm (2 pol.) e cabo de alimentação.	71743
Placa de expansão de dois cartões para gabinete de montagem em parede, slots 3–4. Inclui cabo de fita de 34 terminais de 5 cm (24 pol.) e cabo de alimentação.	69782
Placa de expansão de seis cartões para gabinete de montagem em parede, slots 3–8. Inclui cabo de fita de 34 terminais de 5 cm (16 pol.) e cabo de alimentação.	69783

Tabela 1-5. Números de Peças para Placas de Expansão do 920i.

Opções de Relé

Racks de relé de 8, 16 ou 24 canais estão disponíveis para todos os sistemas 920i. Relés podem ser instalados internamente no gabinete de montagem em parede; todos os outros modelos requerem um gabinete externo para os relés. Consulte a fábrica para obter detalhes.

Fontes de Alimentação CC

Duas fontes de alimentação CC estão disponíveis para aplicações móveis do 920i:

PN 97474, alimentação de 9–36 VCC

PN 99480, alimentação de 10–60 VCC

Consulte a fábrica para obter mais informações.

Display Ao Ar Livre

Um display opcional, PN 100759, está disponível para aplicações que requerem uso do 920i em ambientes claros, com luz solar. Consulte a fábrica para obter detalhes.

2.0 Instalação

Esta seção descreve procedimentos para conectar a célula de carga, a E/S digital e cabos de comunicação serial para o indicador 920i. Desenhos de montagem e listas de peças de reposição do modelo universal estão disponíveis para o técnico de serviço.



- Use uma pulseira antiestática para seu aterramento e para proteger os componentes contra descarga eletrostática (ESD) ao trabalhar dentro do gabinete do indicador.
- Essa unidade utiliza fusíveis bipolares e de ponto neutro que podem gerar risco de choque. Procedimentos de manutenção necessários dentro do indicador somente devem ser realizados por pessoal qualificado.
- O cabo de alimentação serve para desconectar o 920i. A tomada de alimentação do indicador deve ser instalada próxima à unidade e ser facilmente acessada.

2.1 Desembalagem e Montagem

Imediatamente após desembalar, inspecione visualmente o 920i para garantir que todos os componentes estejam incluídos e em perfeito estado. A embalagem de envio deve conter o indicador, este manual e o kit de peças. Se quaisquer peças foram danificadas durante o transporte, notifique a FEFA Sensores e a transportadora imediatamente.

2.2 Desmontagem do Gabinete

O gabinete do indicador deve ser aberto para a instalação das placas opcionais e para conectar os cabos para placas opcionais instaladas.



O 920i não tem interruptor liga/desliga. Antes de abrir a unidade, certifique que o cabo de alimentação esteja desconectado da tomada elétrica.

Verifique se a energia do indicador está desligada e posicione-o com a face para baixo sobre uma esteira antiestática de trabalho. Remova os parafusos que fixam a placa traseira ao corpo do gabinete, em seguida, erga-a para fora do gabinete e deixe-a de lado.

2.3 Conexões de Cabos

O modelo universal do 920i fornece seis prendedores de cabo para cabeamento no indicador: um para o cabo de alimentação, cinco para acomodar o cabeamento das placas opcionais. Instale os plugues em todos os prendedores de cabos não usados para impedir a entrada de umidade dentro do gabinete.

2.3.1 Instalação de Conectores USB Selados

Em ambientes de lavagem, conectores opcionais USB selados estão disponíveis para uso com uma placa traseira especializada. Para instalar os conectores USB selados,

1. Alinhe os conectores USB à prova d'água com os entalhes da placa traseira. Para roteamento ideal dos cabos, recomenda-se o conector Tipo

A do lado esquerdo e o conector tipo B do lado direito, conforme mostrado na Figura 2-1.



O orifício na placa traseira é chaveado. Verifique se a chave do conector USB à prova d'água esteja inserida no entalhe da placa traseira, como mostrado abaixo.

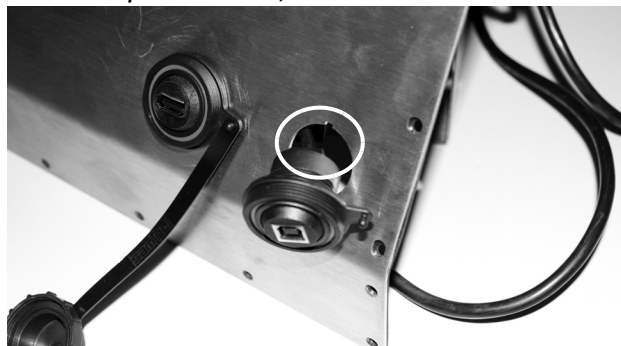


Figura 2-1. Conectores USB selados da placa traseira

2. Fixe os conectores à prova d'água para que fiquem nivelados com a placa traseira.
3. Conecte os cabos de interface aos cabeçalhos do cartão USB.
4. Instale a placa traseira.

2.3.2 Aterramento de Cabos

Exceto para o cabo de alimentação, todos os cabos inseridos nos prendedores devem estar aterrados no gabinete do indicador. Faça o seguinte para aterrar cabos blindados:

- Use as arruelas, abraçadeiras e porcas Kep fornecidas no kit de peças para instalar as abraçadeiras de aterramento nos prisioneiros do gabinete adjacentes aos prendedores de cabo. Instale as abraçadeiras de aterramento somente para os prendedores que serão utilizados; não aperte as porcas.
- Roteie os cabos através dos prendedores e das abraçadeiras de aterramento para determinar o comprimento necessário para que os cabos alcancem seus conectores. Marque os cabos para remover isolamento e blindagem, como descrito abaixo:
- Para cabos com blindagem de alumínio, descasque 15 mm (meia polegada) do isolamento e do alumínio do cabo após a abraçadeira de aterramento (veja a Figura 2-2). Dobre a blindagem de alumínio novamente sobre o cabo onde ele passa pela abraçadeira. Verifique se o lado prateado (condutor) do alumínio esteja voltado para fora para que faça contato com a abraçadeira de aterramento.

- Para cabos com blindagem trançada, descasque o isolamento e a blindagem logo após a abraçadeira de aterramento. Descasque outros 15 mm (meia polegada) do isolamento *somente* para expor a trança onde o cabo passa pela abraçadeira (veja a Figura 2-2).

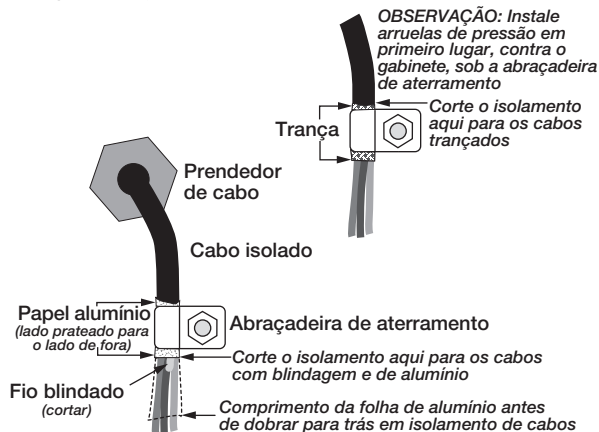


Figura 2-2. Conexão da Abraçadeira de Aterramento ao Cabeamento com Blindagem Trançada e de Alumínio

- Para cabos de célula de carga, corte o fio blindado logo após a abraçadeira de aterramento. A função do fio blindado se dá pelo contato entre a blindagem do cabo e a abraçadeira de aterramento.
- Roteie os cabos descascados através dos prendedores e abraçadeiras. Verifique se as blindagens estão em contato com as abraçadeiras de aterramento como mostrado na Figura 2-2. Aperte as porcas da abraçadeira de aterramento.
- Finalize a instalação usando as presilhas de cabos para prender os cabos dentro do gabinete do indicador.

2.3.3 Células de Carga

Para conectar o cabo de uma célula de carga ou de uma caixa de derivação a um cartão A/D, roteie o cabo através do prendedor e aterre o fio blindado como descrito na Seção 2.3.2 na página 7.

A seguir, remova o conector J1 do cartão A/D. O conector é inserido em um cabeçalho no cartão A/D (veja a Figura 2-3). Ligue o cabo da célula de carga ou da caixa de derivação ao conector J1, como mostrado na Tabela 2-1.

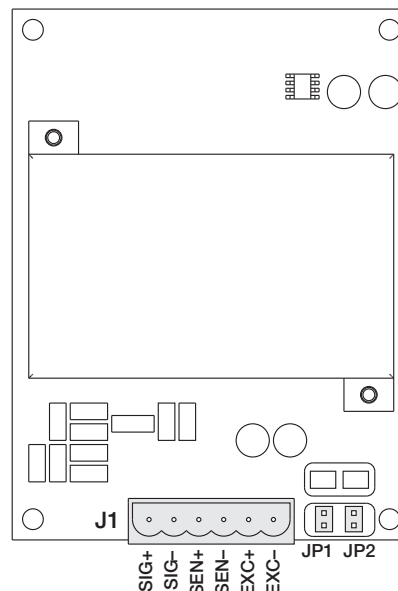


Figura 2-3. Cartão A/D de canal único

Ao utilizar o cabo de 6 fios da célula de carga (com fios sensores), remova os jumpers JP1 e JP2 antes de reinstalar o conector J1. Para instalação de 4 fios, deixe os jumpers JP1 e JP2 conectados. Para conexões de 6 fios da célula de carga em cartões A/D de canal duplo, remova os jumpers JP3 e JP4 para conexões ao J2.

Ao completar as conexões, reinstale o conector da célula de carga no cartão A/D e utilize duas presilhas para prender o cabo da célula de carga do lado de dentro do gabinete.

Cartão A/D Terminal Conector	Função
1	+SIG
2	-SIG
3	+SENSE
4	-SENSE
5	+EXC
6	-EXC
<ul style="list-style-type: none"> • Para conexões de 6 fios da célula de carga ao conector J1, remova os jumpers JP1 e JP2. • Para conexões de 6 fios da célula de carga ao conector J2 (cartões A/D duplos), remova os jumpers JP3 e JP4. 	

Tabela 2-1. Designações do Terminal do Cartão A/D

2.3.4 Comunicações Seriais

As quatro portas de comunicação na placa de CPU do 920i suportam duplex RS-232 total, 20 mA de saída, ou comunicações RS-485 de até 115.200 bps.

Para unir os cabos de comunicação serial, roteie os cabos através do prendedor e aterre o fio blindado, como descrito na Seção 2.3.2 na página 7. Remova o conector serial da placa da CPU e ligue ao conector. Quando os cabos estiverem presos, ligue o conector no cabeçalho da placa. Utilize presilhas para prender os cabos seriais no interior do gabinete.

A Tabela 2-2 mostra as designações de terminais para as Portas 1, 3 e 4. A Porta 2 fornece os conectores DIN-8 e DB-9 para ligação de teclado remoto dos teclados para computador pessoal tipo PS/2. As designações de terminais do conector DB-9 para a Porta 2 são mostradas na Tabela 2-3.

Conector	Terminal	Sinal	Porta
J11	1	GND	1
	2	RS-232 RxD	
	3	RS-232 TxD	
J9	1	GND / -20mA OUT	3
	2	RS-232 RxD	
	3	RS-232 TxD	
	4	+20mA OUT	
J10	1	GND / -20mA OUT	4
	2	RS-232 RxD	
	3	RS-232 TxD	
	4	+20mA OUT	
	5	RS-485 A	
	6	RS-485 B	

Tabela 2-2. Designações de Terminais de Porta Serial

As portas seriais são configuradas através do menu SERIAL. Veja a Seção 3.2.2 na página 19 para informações de configuração.

Um cartão opcional de canal duplo para expansão de comunicações seriais, PN 67604, também está disponível. Cada cartão de expansão serial fornece duas portas seriais adicionais, incluindo uma porta que suporta as comunicações RS-485. Ambas as portas no cartão de expansão podem suportar conexões RS-232 ou 20mA.

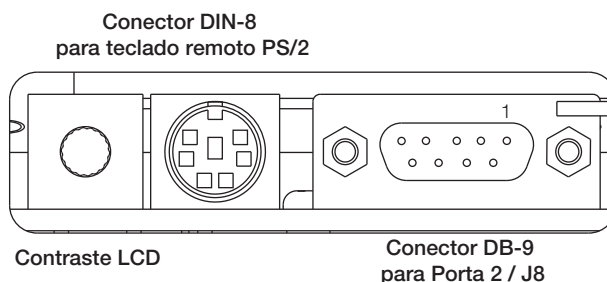


Figura 2-4. Conexões Seriais da Placa de Interface

Terminal DB-9	Sinal
2	TxD
3	RxD
5	GND
7	CTS
8	RTS

Tabela 2-3. Designações do Terminal DB-9 no Conector

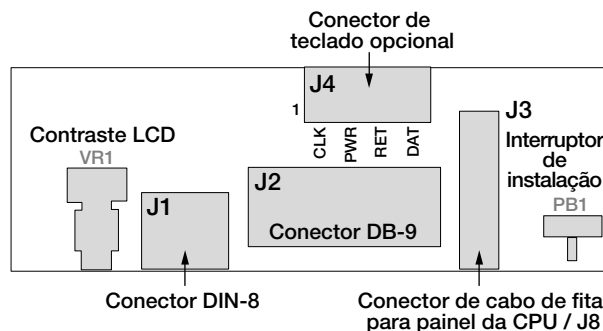


Figura 2-5. Placa de Interface, Vista Superior

Terminal J4	Cor	Sinal
1	Marrom	Relógio
2	Transparente	+5v
3	Amarelo	GND
4	Vermelho	Dados

Tabela 2-4. J4 (Conector Opcional do Teclado) Designações de Terminal

2.3.5 Comunicações USB (Porta 2)

A interface USB fornece conectores tipo A e tipo B. Dispositivos compatíveis utilizando um conector tipo A incluem uma memória flash, teclado, hub USB e impressoras de rótulos e tickets. O PC host utiliza um conector tipo B.

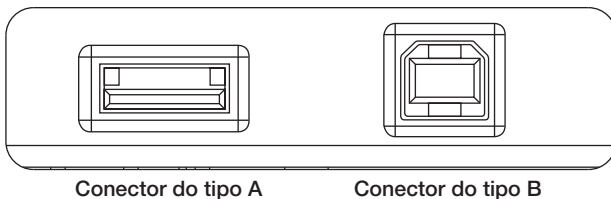


Figura 2-6. Conexões da Interface USB na Placa

2.3.6 E/S Digital

Entradas digitais podem ser configuradas para fornecer várias funções do indicador, incluindo todas as funções do teclado. Entradas digitais são ativas em baixo nível de tensão (0 VCC), inativas em alto nível de tensão (5 VCC).

Saídas digitais são normalmente utilizadas para controlar relês que controlam outros equipamentos. Saídas não fornecem corrente de comutação. Cada saída é um circuito normal de coletor aberto, capaz de fornecer 24 mA quando ativo. Saídas digitais são conectadas a relês de comutação quando está ativa (baixa, 0 VCC) em relação a um fornecimento de 5 VCC.

Terminal J2	Sinal J2
1	+5 VCC
2	GND
3	DIO 1
4	DIO 2
5	DIO 3
6	DIO 4
7	DIO 5
8	DIO 6

Tabela 2-5. Designações do Terminal J2 (E/S Digital)

Entradas e saídas digitais são configuradas através do menu DIG I/O. Veja a Seção 3.2.6 na página 27 para informações de configuração.

Um cartão opcional de expansão digital E/S de 24 canais, PN 67601, está disponível para aplicações que necessitam de mais canais digitais E/S.



Observação

Pontos Digitais E/S podem ser configurados para contar entradas de pulso ativo, se definidos como PROGIN (menu DIGIN) e utilizando o manipulador iRite DigInSsBbActivate. No entanto, a frequência de pulso que pode ser contado usando uma entrada digital é de 10Hz (10 pulsos por segundo). Aplicações com mais demanda podem utilizar o cartão opcional de entrada de pulso (PN 67603) para contar pulsos na faixa de 4–4000Hz.

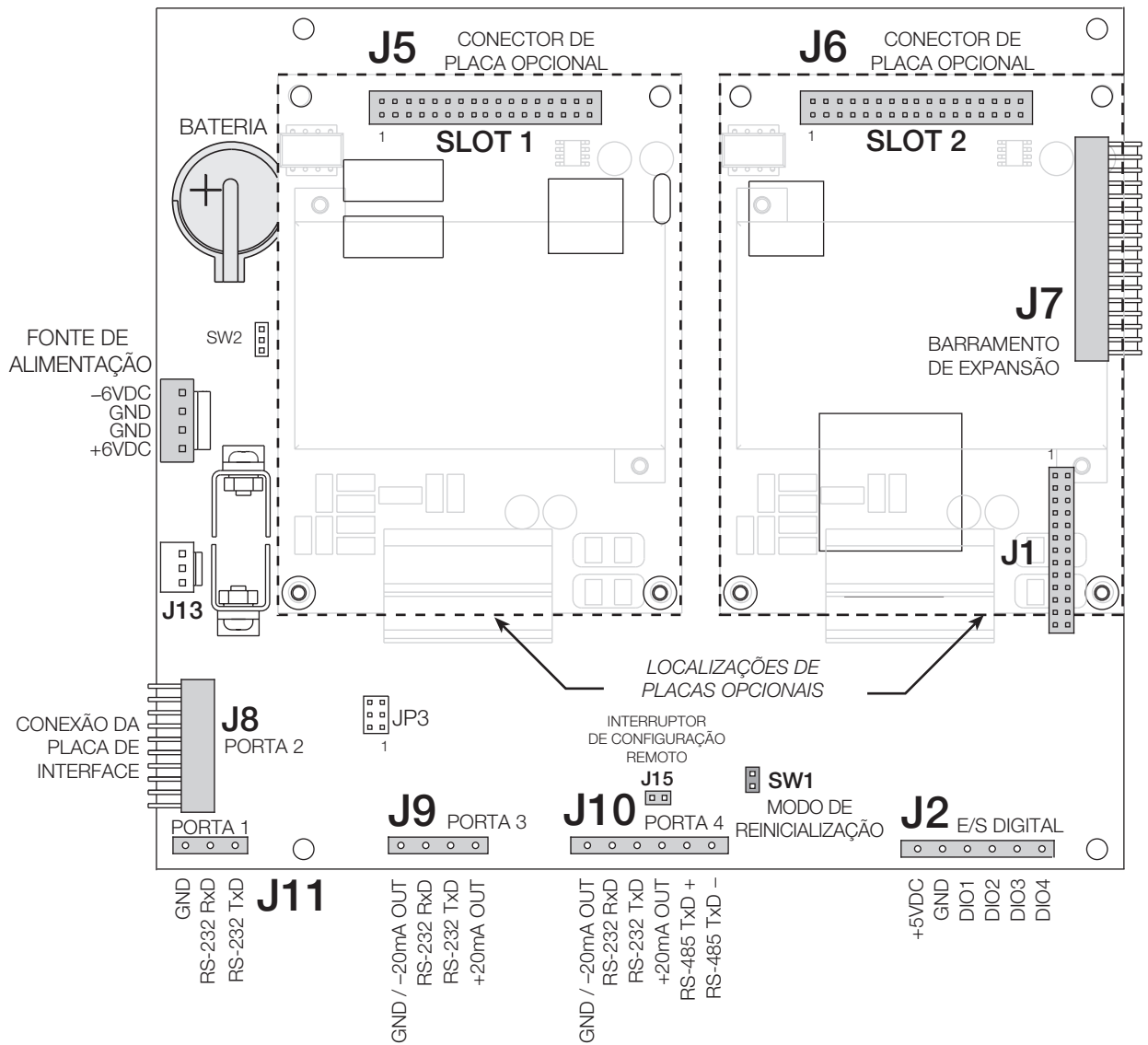


Figura 2-7. 920i Placa de CPU Rev G

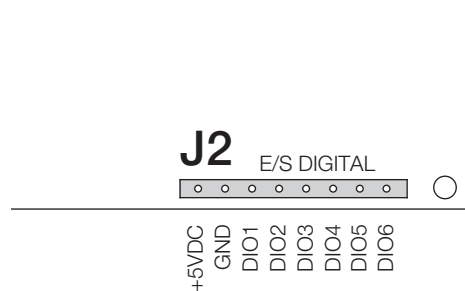


Figura 2-8. 920i Rev H e Placa de CPU acima, Terminal J2

2.4 Instalação de Placas Opcionais

Cada placa opcional é fornecida com suas instruções específicas de instalação. O procedimento geral para todas as placas opcionais é o seguinte:

! CUIDADO Placas opcionais não podem ser conectadas com o equipamento ligado. Desconecte a energia do 920i antes de instalar placas opcionais.

1. Desconecte a energia do indicador. Remova a placa traseira como descrito na Seção 2.2 na página 7.
2. Alinhe cuidadosamente o conector grande da placa opcional com o conector J5 ou J6 na placa de CPU (veja a Figura 2-9). Pressione para baixo para assentar a placa opcional no conector da placa de CPU.
3. Utilize os parafusos fornecidos no kit para prender a outra ponta da placa opcional nos distanciadores roscados da placa de CPU (veja a Figura 2-9).
4. Faça as conexões aos cartões opcionais conforme, necessário. Use presilhas para prender os cabos soltos no interior do gabinete, como mostrado na Figura 2-10. Quando a instalação estiver concluída, remonte o gabinete.

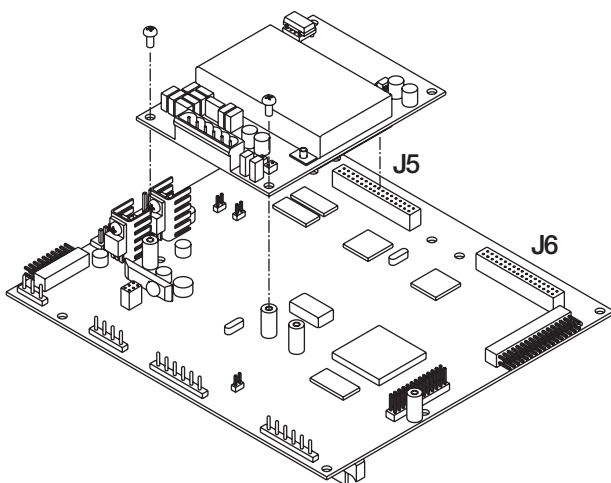


Figura 2-9. Instalação da Placa Opcional na Placa de CPU

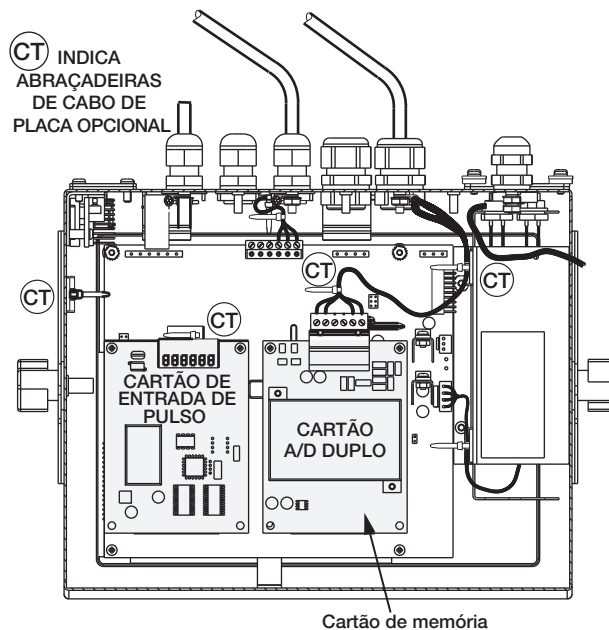


Figura 2-10. Placas Opcionais Instaladas, Mostrando os Cabos Presos

O 920i reconhece automaticamente todas as placas opcionais instaladas quando a unidade for ligada. Nenhuma configuração específica de hardware é necessária para identificar placas recém-instaladas no sistema.

3.0 Configuração

Para configurar o indicador *USB 920i*, ele deverá ser colocado no modo de instalação. O interruptor de instalação é acessada removendo o grande parafuso de cabeça cilíndrica da placa traseira dos gabinetes universal e de embutir. Para mudar a posição do interruptor, insira uma chave de fenda no orifício de acesso e pressione o interruptor.

Quando o indicador estiver no modo de instalação, uma série de menus será exibida no alto do display, juntamente com as palavras **Scale Configuration**. O menu **SCALES** é iluminado como o primeiro a ser utilizado para configurar o indicador. Descrições detalhadas desses menus são fornecidas na Seção 3.2.

Quando a configuração estiver concluída, pressione a tecla de função **Save and Exit** para sair do modo de instalação, e depois reposicione o parafuso de acesso do interruptor.

3.1 Métodos de Configuração

O indicador *USB 920i* pode ser configurado utilizando as teclas do painel frontal para navegar por uma série de menus de configuração ou enviando comandos ou dados de configuração à porta serial do indicador. Caso não haja porta serial na Porta 2. A configuração usando os menus está descrita na Seção 3.1.3.

A configuração usando a porta serial pode ser realizada tanto com o conjunto serial de comandos como com o utilitário de configuração *iRev 4*.



Observação

Alguns parâmetros de configuração, como aqueles utilizados para configurar o display e widgets do USB 920i, não podem ser acessados pelos menus de configuração. O iRev 4 fornece a interface de configuração mais completa e eficiente para o USB 920i.

3.1.1 Configuração iRev

O utilitário de configuração do *iRev 4* fornece o método preferido para configurar o indicador *920i*. O *iRev 4* funciona em um computador pessoal para definir os parâmetros de configuração do indicador. Quando a configuração do *iRev 4* estiver terminada, os dados de configuração serão baixados no indicador.

O *iRev 4* suporta tanto o uploading como o downloading de dados de configuração do indicador. Este recurso permite que dados de configuração sejam recuperados de um indicador, editados e então baixados em outro indicador com uma configuração idêntica de hardware.



Observação

Com iQUBE 1, utilize iRev 3. Com iQUBE² ou sem iQUBE, utilize iRev 4.



Importante

Você não pode utilizar o iRev 3 para editar um arquivo criado no iRev 4. O iRev deve ser mais recente ou da mesma versão que o arquivo a ser aberto.

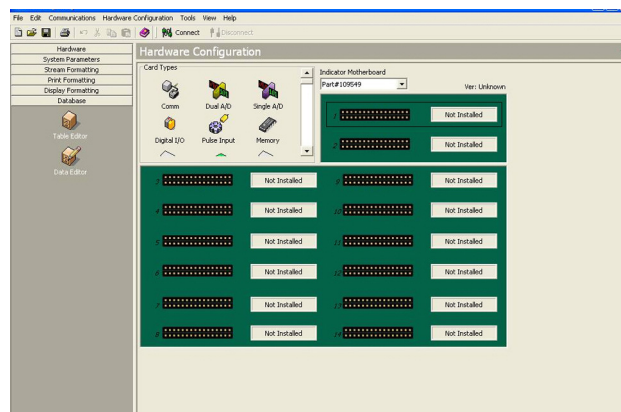


Figura 3-1. Display de Configuração do Hardware iRev

Para utilizar o *iRev 4*, faça o seguinte:

1. Instale o *iRev 4* em um computador pessoal IBM compatível.
2. Com o indicador e o PC desligados, conecte a porta serial do PC aos terminais RS-232 na porta serial do indicador.
3. Ligue o PC e o indicador. Utilize o interruptor de configuração para colocar o indicador em modo de instalação.
4. Inicie o programa *iRev 4*.

O *iRev 4* fornece ajuda online para cada um de seus displays de configuração. Descrições de parâmetro fornecidas neste manual para configuração do painel central podem ser utilizadas configurando o indicador com o *iRev 4*: A interface é diferente, mas os conjuntos de parâmetros são os mesmos.

3.1.2 Configuração do Comando Serial

O conjunto de comandos seriais pode ser utilizado para configurar o indicador *920i* utilizando um computador pessoal, um terminal ou um teclado remoto. Como o *iRev 4*, a configuração de comando serial envia comandos à porta serial do indicador; ao contrário do *iRev 4*, os comandos seriais podem ser enviados utilizando qualquer dispositivo externo capaz de enviar caracteres ASCII através de uma conexão serial.

Comandos seriais duplicam as funções disponíveis utilizando o painel frontal do indicador e fornecem algumas funções não disponíveis de outra maneira. Comandos seriais podem ser utilizados para simular pressionamento das teclas do painel frontal, para configurar o indicador, ou para esvaziar as listas de definições de parâmetros.

3.1.3 Configuração do Painel Frontal

Utilize o submenu CONFIG sob o menu SCALES para configurar balanças A/D. Por exemplo, em um indicador com um cartão A/D de canal único instalado no Slot 1, o display Configuração da Balança mostrará a A/D listada (*Slot 1 Canal 1*) sob a coluna *AVAILABLE A/D's*. Utilize a tecla de navegação **esquerda** para selecionar A/D e então pressione a tecla de função central, **Add**. A/D é então movida para a coluna *Associated A/D's*. Se não houver outras A/Ds listadas na coluna *AVAILABLE A/D's*, a tecla de função central muda para **Done**, como mostrado na Figura 3-2. Pressione **Done** para sair do display de Configuração de Balança.

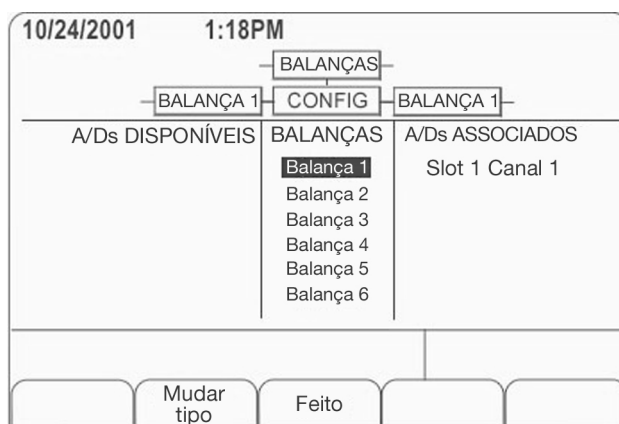


Figura 3-2. Display de Configuração de Balança

3.1.4 Balanças Multiescala e Multi-intervalo

O *920i* suporta balanças multiescala e multi-intervalo de duas ou três escalas ou intervalos.

Balanças multiescala fornecem duas ou três escalas, cada uma de zero à capacidade máxima especificada para a escala, que pode especificar intervalos diferentes de escala (gradações). O intervalo da balança muda conforme o peso aplicado aumenta, mas não restabelece para intervalos de escalas menores até que a balança retorne a zero.

Balanças Multi-intervalo dividem a balança em duas ou três escalas parciais de pesagem, cada uma com intervalos de balança diferentes. O intervalo da balança muda com o aumento ou diminuição das cargas aplicadas.

Para configurar uma balança multiescala ou multi-intervalo, utilize o parâmetro SPLIT para selecionar 2RNG ou 3RNG (para balanças multiescala), ou 2INTVL ou 3INTVL (para balanças multi-intervalos). Selecionar um valor de SPLIT diferente de OFF permite a especificação de ponto decimal, exibe divisões e capacidade máxima para cada escala ou intervalo.

3.1.5 Configuração Total da Balança

A saída de duas ou mais balanças A/D ou sistemas *iQUBE²* pode ser configurada para funcionar como uma balança total. Quando configurada e calibrada, a balança total pode ser utilizada como fonte para outras funções do sistema, incluindo transmissão contínua, formatação de impressora e saída analógica.

Para configurar uma balança total pelo painel frontal do indicador, utilize o display de configuração de balança (veja a Figura 3-2) para selecionar as balanças A/D ou sistemas *iQUBE²* para configurar como balança total. (Utilize a tecla de função **Change Type** para exibir as balanças A/D disponíveis ou sistemas *iQUBE²*; utilize a tecla direita de navegação para selecionar as fontes de balança total.) No *iRev 4*, defina a balança total em uma posição não utilizada e selecione as balanças fonte das balanças existentes ou sistemas *iQUBE²*.

A configuração FORMAT da balança total (veja a Figura 3-5 na página 17) deve corresponder à das balanças fonte. Entretanto, o valor especificado para o parâmetro GRADS da balança total deve ser a soma dos valores de GRADS para as balanças fonte. Por exemplo: se SCALE 1 estiver definida como GRADS=10000, SCALE 2 tem GRADS=5000, SCALE 3 (a balança total) deve ser definida em 15.000 graduações.

A balança total mostrará uma indicação de sobrecarga se a capacidade máxima de qualquer balança de origem for excedida, e mostrará travessões se qualquer balança fonte ler um valor negativo. Balanças fonte responderão às operações de Tara e Zero realizadas na balança total.

3.2 Estruturas de Menu e Descrições de Parâmetros

O indicador 920i pode ser configurado utilizando uma série de menus acessados através do painel frontal quando o indicador estiver em modo de instalação. A Figura 3-1 resume as funções de cada um dos menus principais.

Menu		Função Menu
SCALES	Configuração	Configura e calibra as balanças.
SERIAL	Serial	Configura portas de comunicação.
FEATURE	Característica	Define formatos de data e hora, modo caminhão, senhas, bloqueio de teclados, modo regulatório, e valor inicial de número consecutivo, define prompts de setpoints e teclas de função.
PFORMT	Formato de impressão	Defina o formato de impressão utilizado para cabeçalho, bruto, líquido, caminhão entrando/saindo, setpoint e formatos de ticket auxiliar. Consulte a Seção 4.0 na página 30 para obter mais informações.
SETPTS	Setpoints	Configura setpoints e modo batching.
DIG I/O	E/S Digital	Define funções de entrada/saída digital.
ALGOUT	Saída Analógica	Configura o módulo de saída analógica. Exibido somente se a opção de saída analógica estiver instalada.
FLDBUS	Fieldbus	Configura parâmetros de fieldbus para comunicações Profibus, DeviceNet, EtherNet/IP, e ControlNet. Exibido somente se uma das placas de fieldbus listadas estiver instalada.
VERSION	Versão	Exibe o número de versão do software instalado. A tecla de função Reset Config no menu Version pode ser utilizada para restabelecer todos os parâmetros de configuração aos seus valores padrão.

Tabela 3-1. 920i Resumo do Menu

As seguintes seções fornecem representações gráficas das estruturas e tabelas de menus do 920i que descrevem os parâmetros de menu. Valores padrão são mostrados em **negrito**; escalas numéricas e valores em cadeia são mostrados em *itálico*. Parâmetros mostrados rodeados por uma caixa de linha pontilhada somente aparecem sob circunstâncias especiais explicadas sob cada caixa.

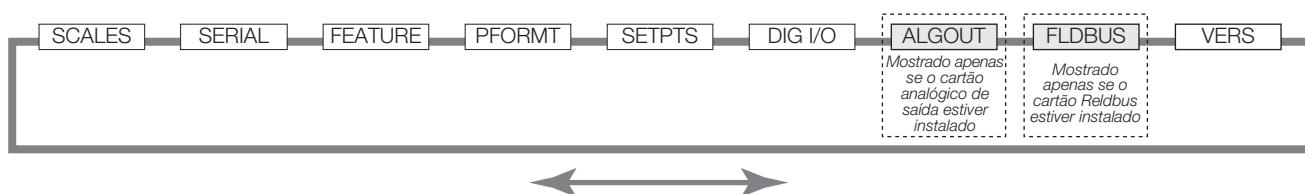


Figura 3-3. Fluxo do Menu de Configuração

3.2.1 Menu SCALES

O menu SCALES é mostrado na Figura 3-4. O submenu FORMAT é mostrado na Figura 3-5 na página 17; o submenu CALIBR é mostrado na Figura 3-7 na página 18. Parâmetros mostrados em cada diagrama são descritos na tabela seguinte ao diagrama.

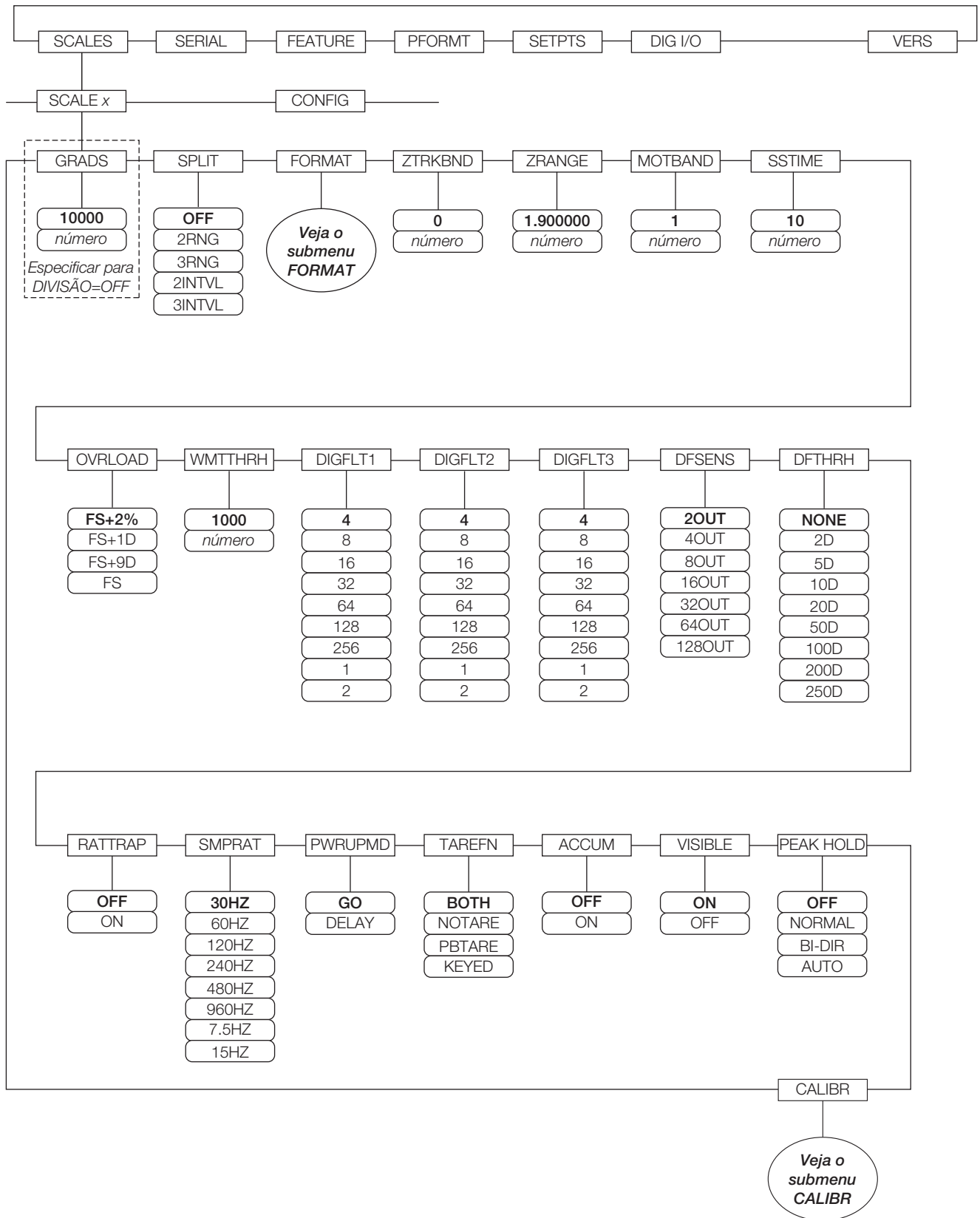


Figura 3-4. Menu SCALES

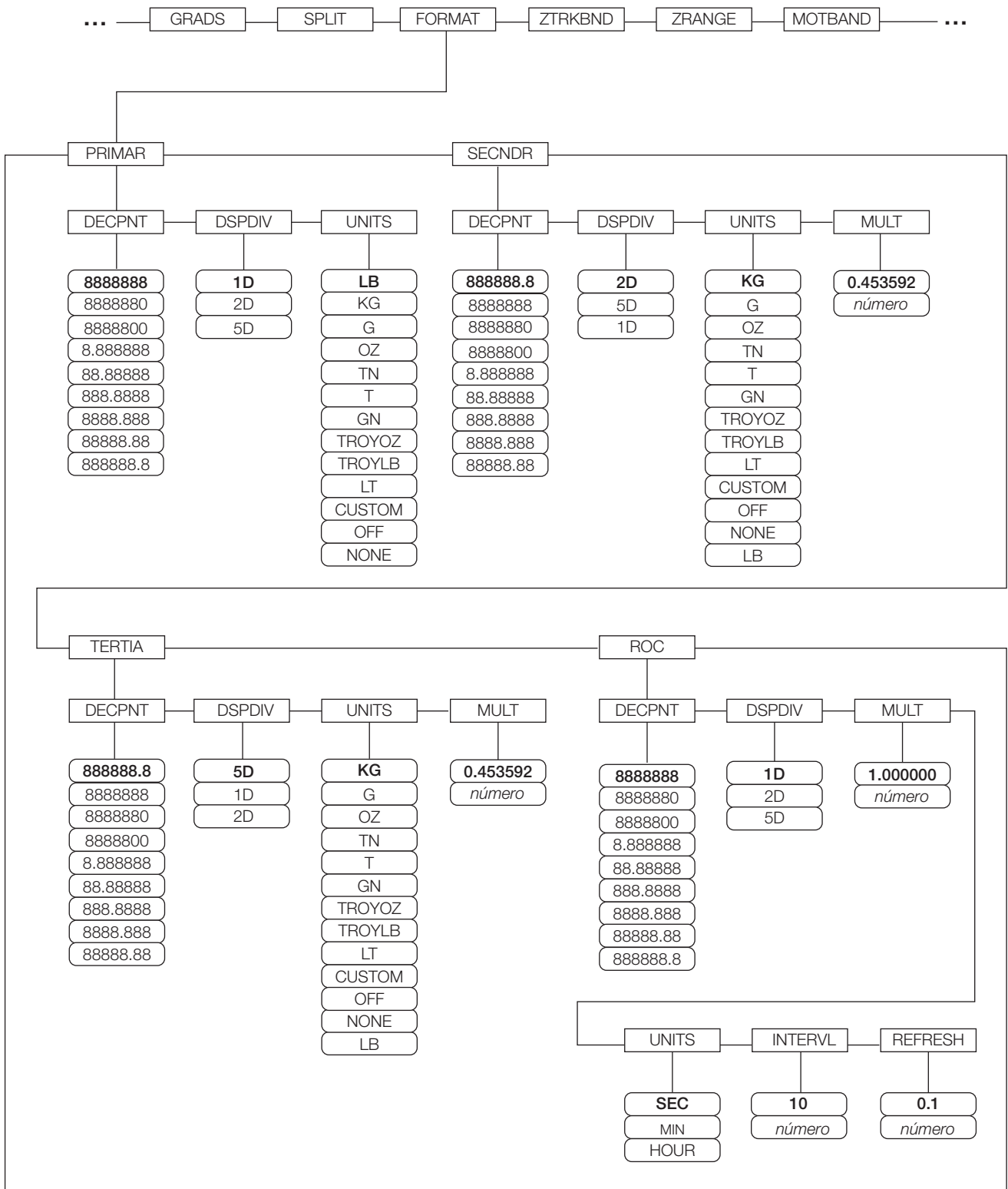


Figura 3-5. Menu SCALES, Submenu FORMAT, SPLIT = OFF

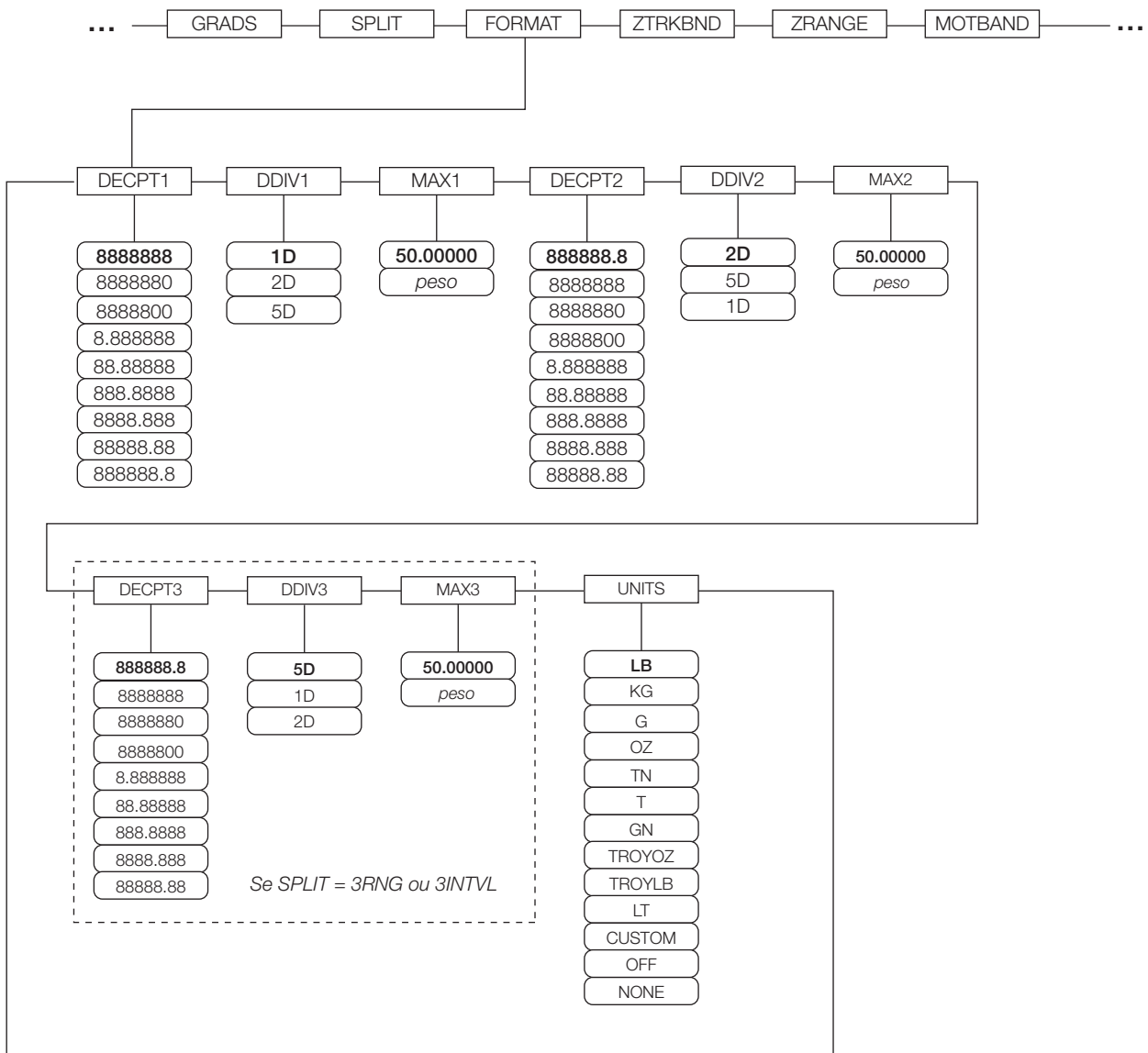


Figura 3-6. Menu SCALES, Submenu FORMAT, SPLIT ≠ OFF

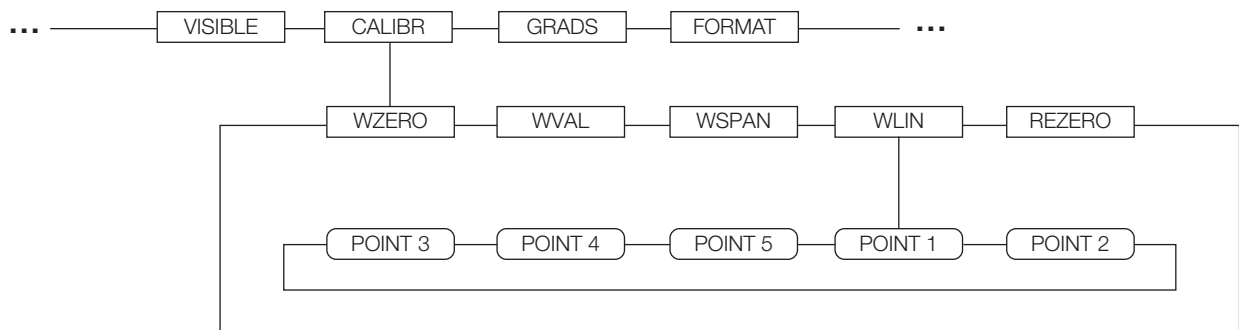


Figura 3-7. Menu SCALES, Submenu CALIBR

Consulte o *iQUBE² Manual de Instalação*, PN 106113, para obter informação sobre configuração das *iQUBE²* balanças.

3.2.2 Menu SERIAL

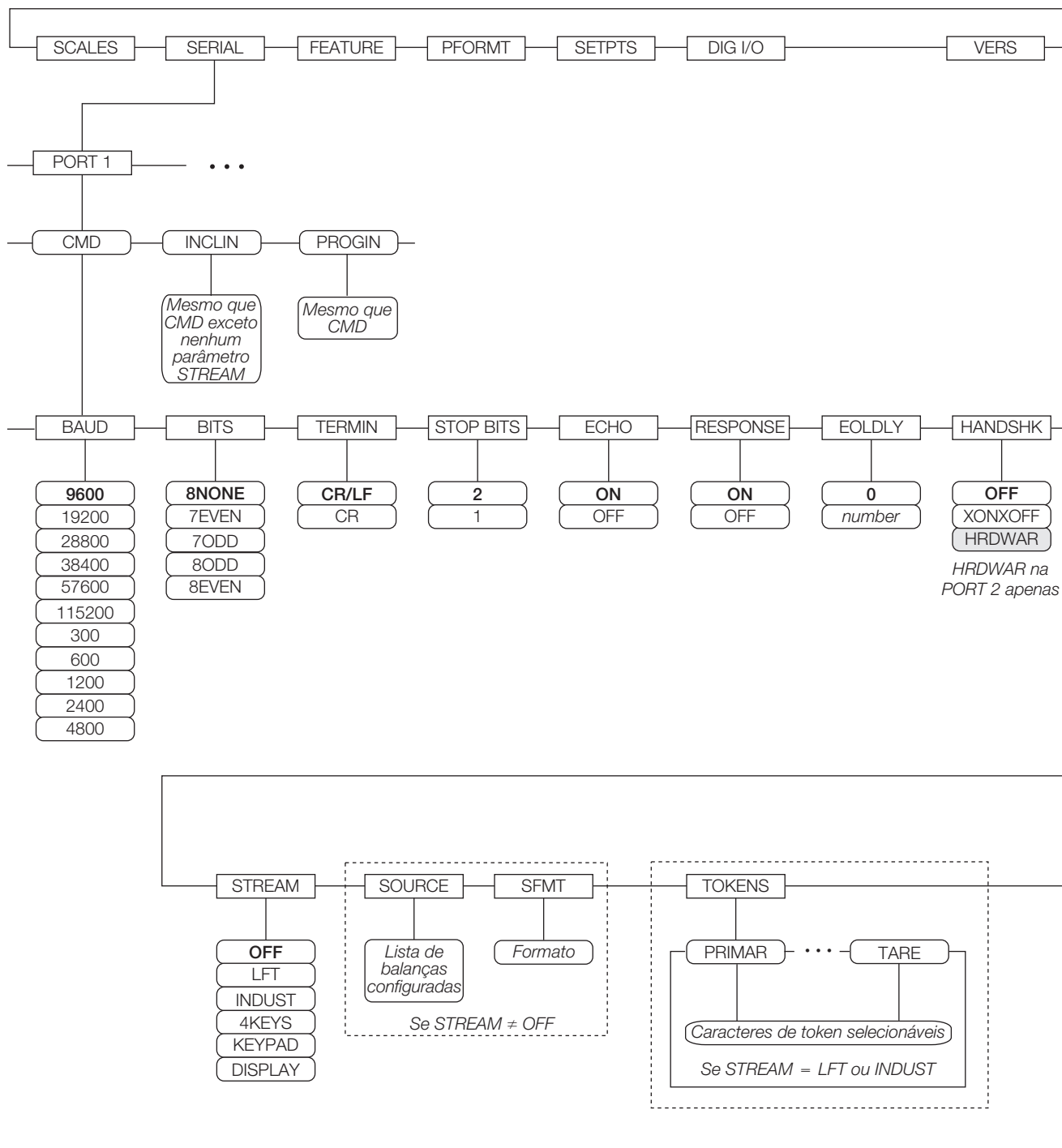


Figura 3-8. Menu SERIAL, Porta 1

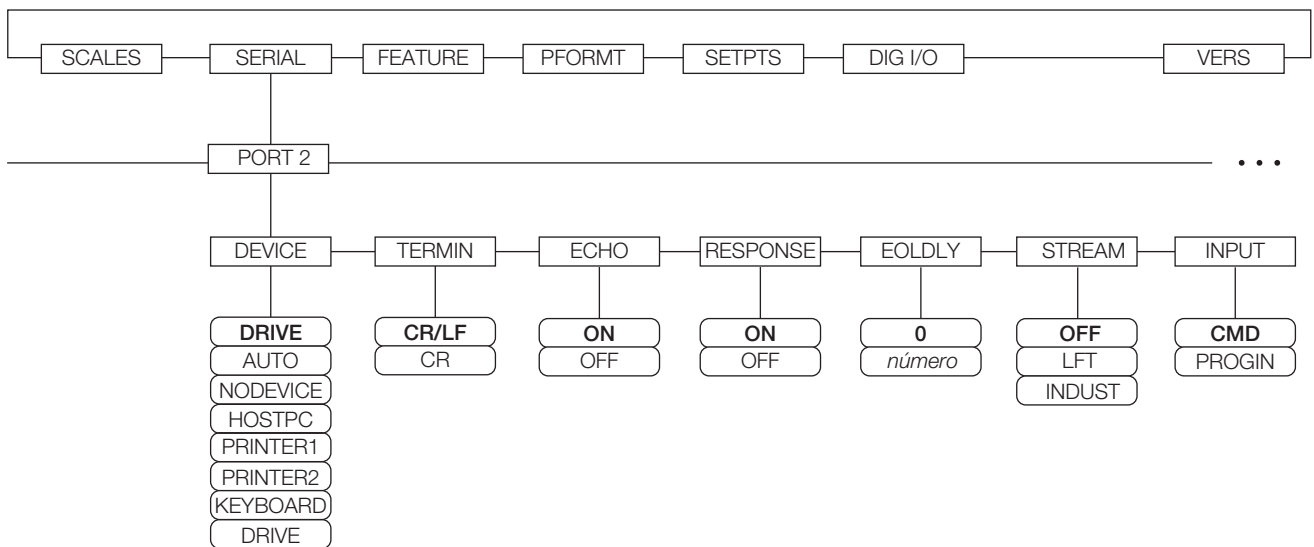


Figura 3-9. Menu SERIAL, Porta 2 (com Opção de Interface USB)

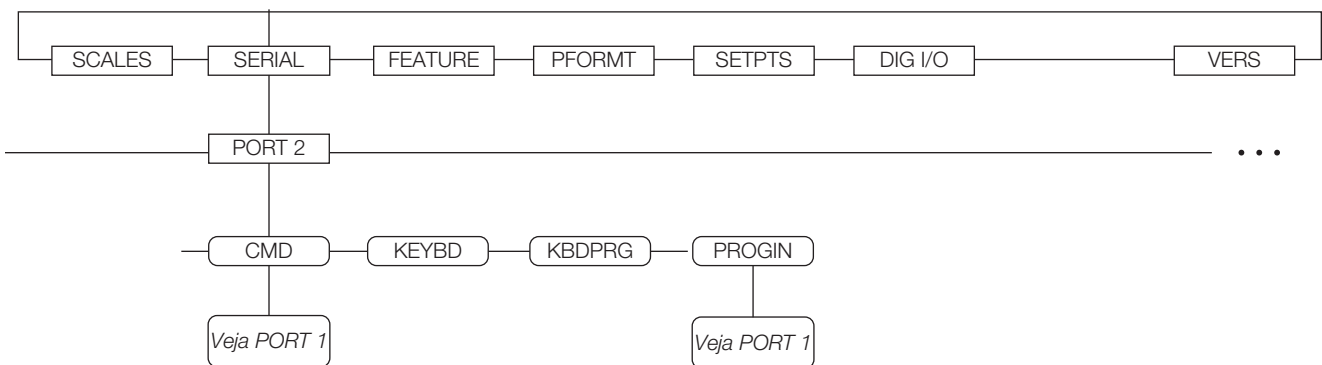


Figura 3-10. Menu SERIAL, Porta 2 (com Opção de Interface Serial)

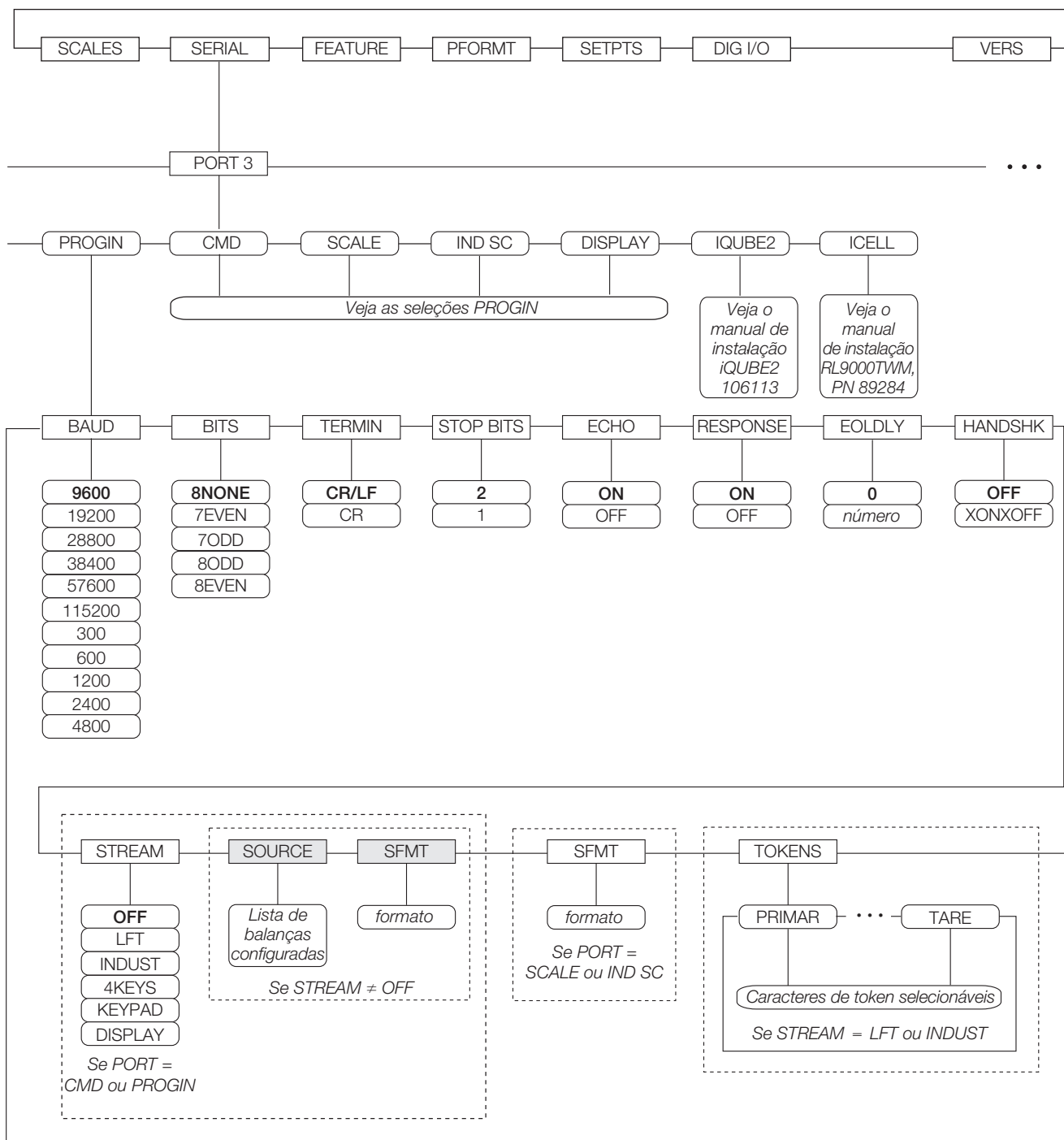


Figura 3-11. Menu SERIAL, Porta 3

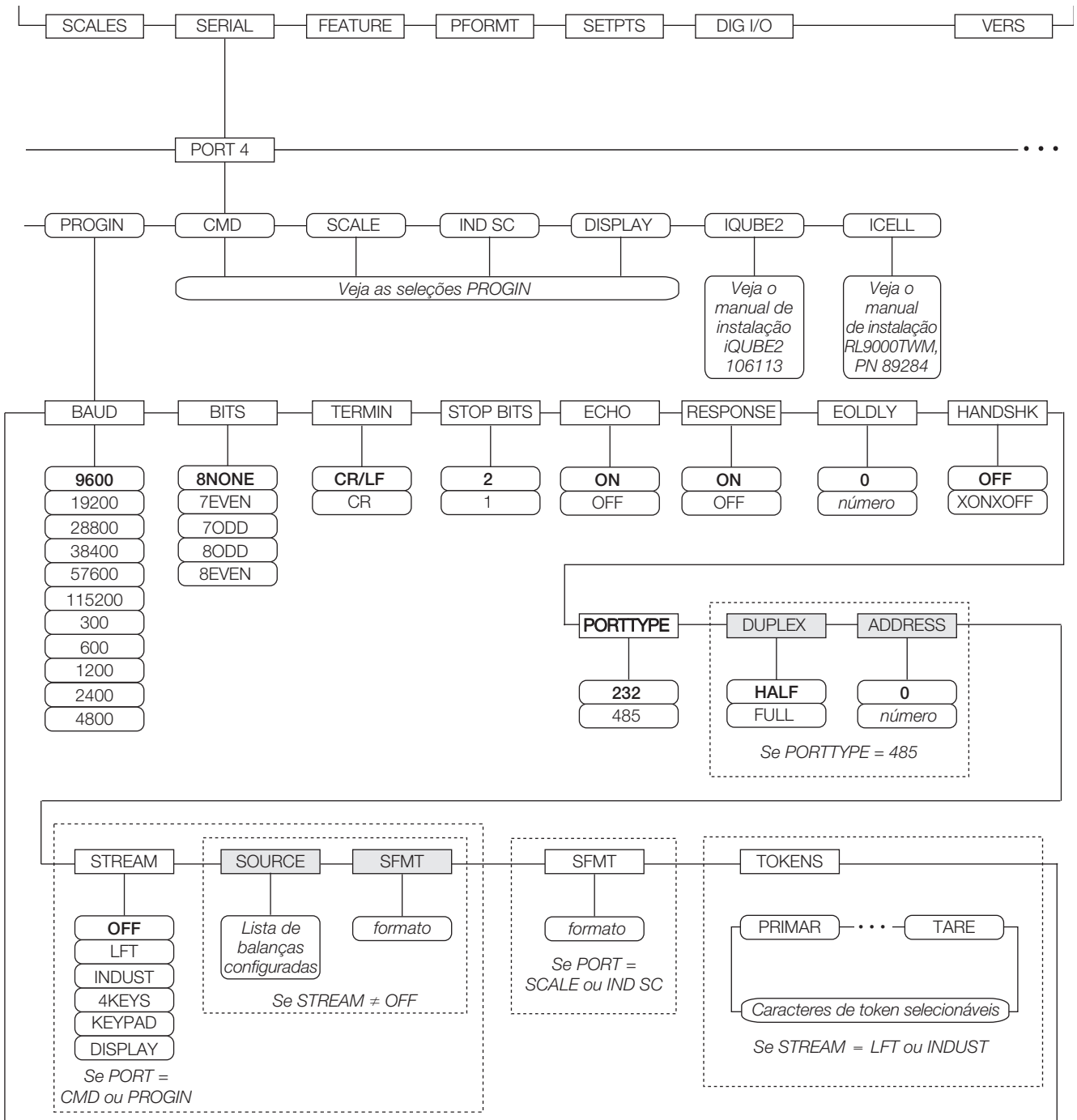
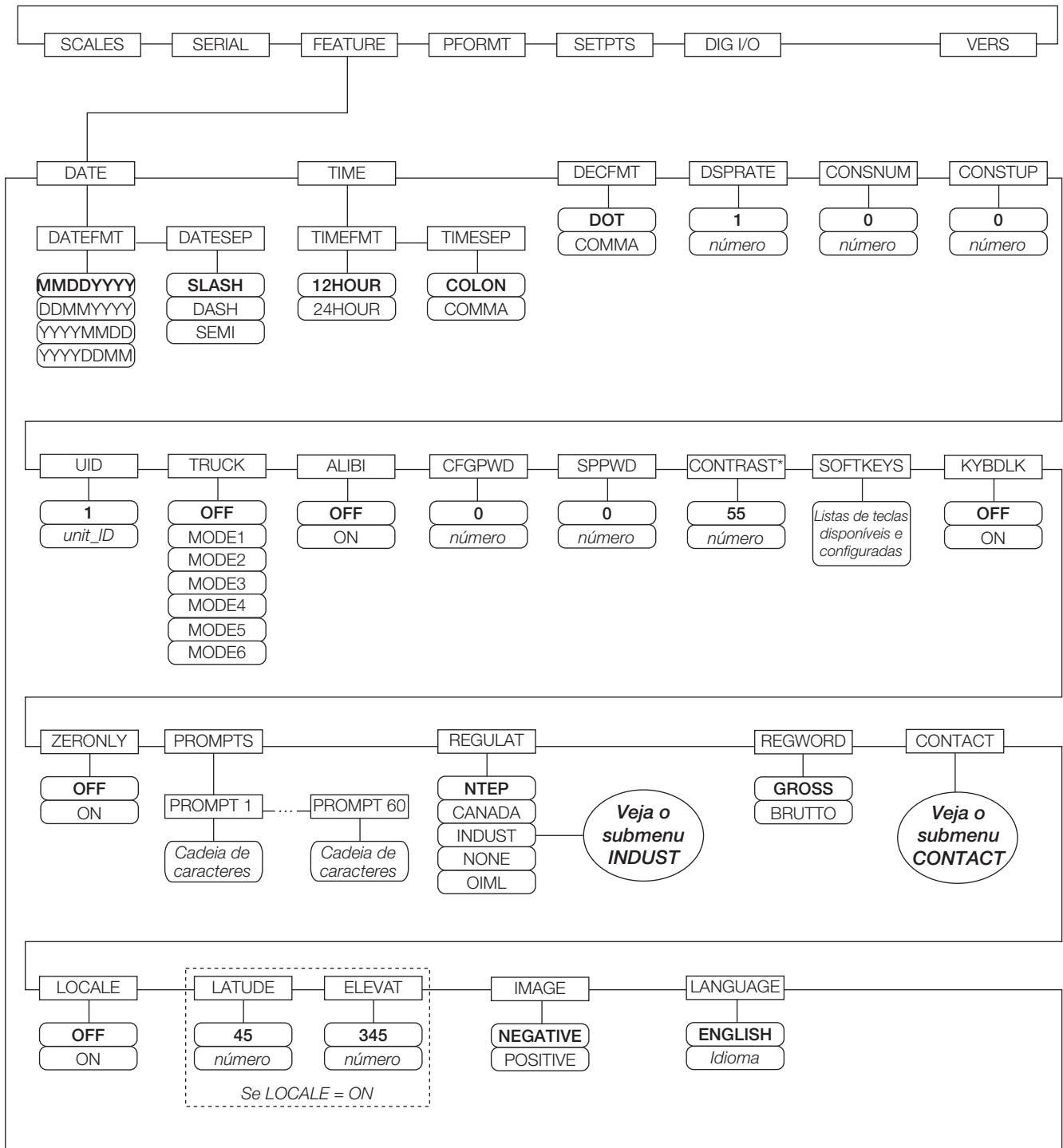


Figura 3-12. Menu SERIAL, Porta 4 e Portas de Expansão

3.2.3 Menu FEATURE



*Se houver um potenciômetro, certifique-se de centrar a sua posição e use o parâmetro CONTRAST para o ajuste fino.

Figura 3-13. Menu FEATURE

Menu FEATURE, Submenu CONTACT

O submenu CONTACT permite inserir informações de contato para uma empresa de contato ou representante de balança. Informação de contato pode ser exibida pressionando a tecla de função **Contacts** no menu Version do modo de instalação ou a tecla de função **Diagnosticos** no modo de pesagem. Informação de contato pode ser utilizada em formatos de impressão (consulte a Seção 4.0 na página 30).

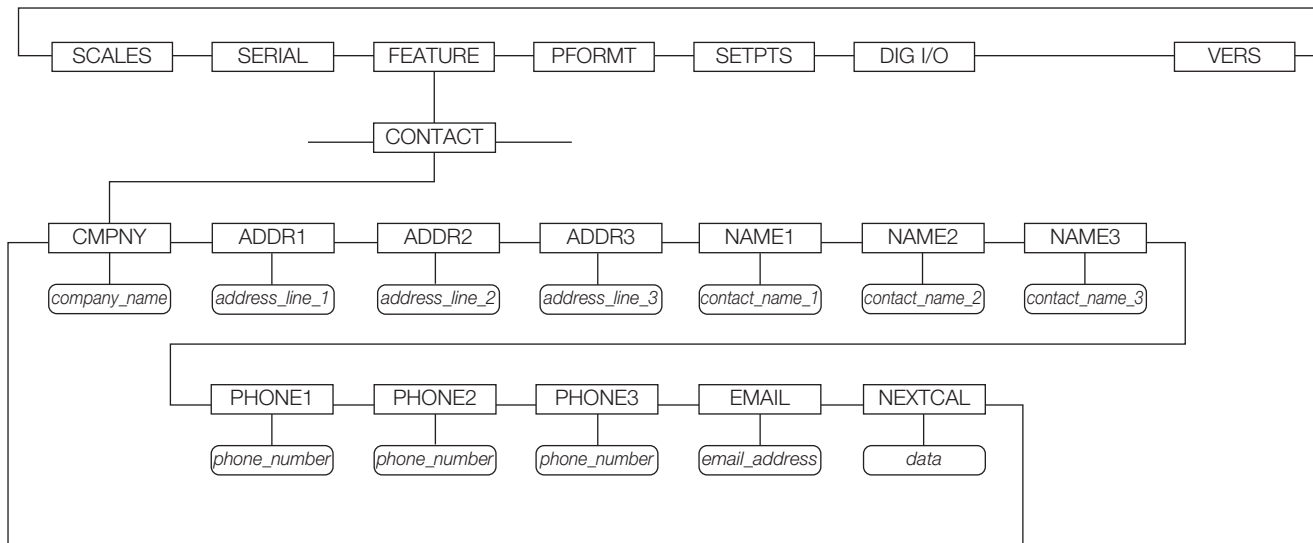


Figura 3-14. Submenu CONTACT

Menu FEATURE, Submenu REGULAT/INDUST

A definição INDUST do parâmetro REGULAT permite a personalização de várias funções de tara, limpeza e impressão para uso nas instalações de balança *não homologada*.

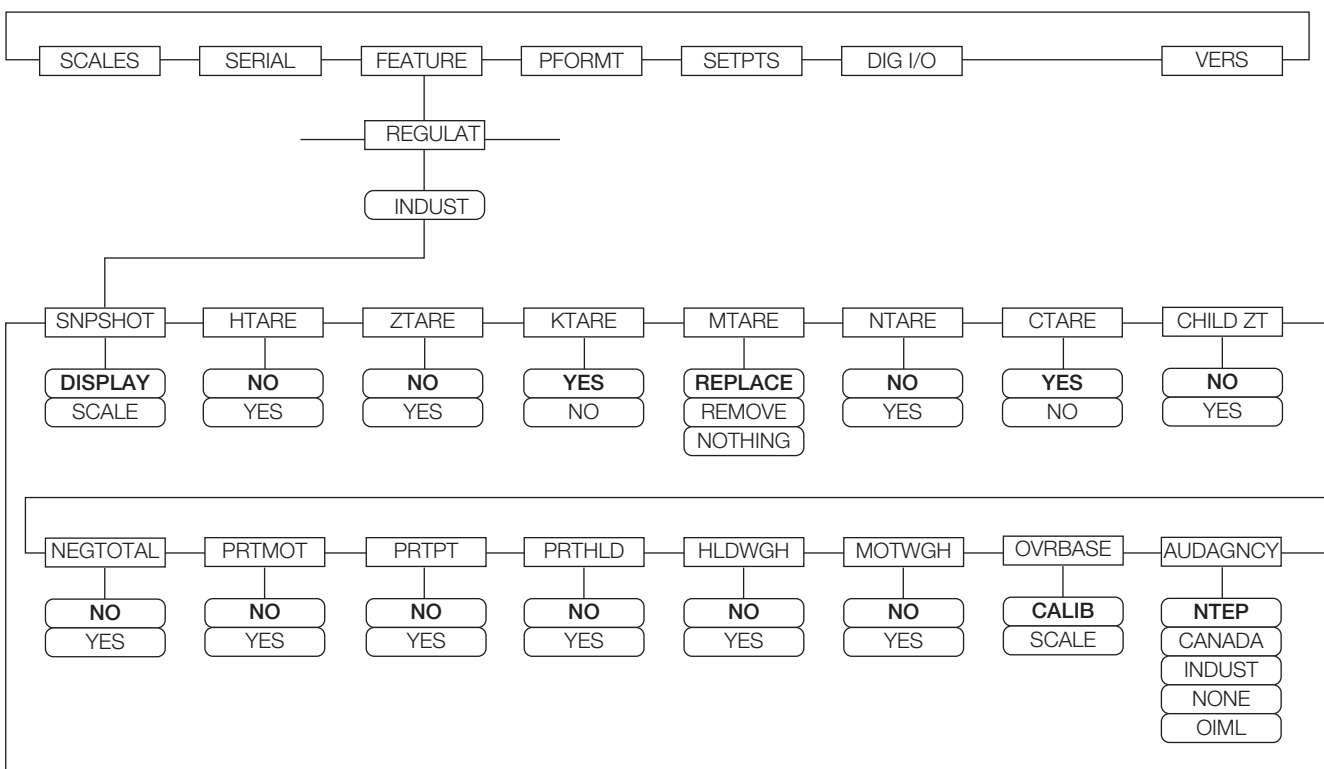


Figura 3-15. Submenu REGULAT / INDUST

3.2.4 Menu PFORMT

Consulte Seção 4.0 na página 30 para obter informação sobre formatação personalizada de impressão.

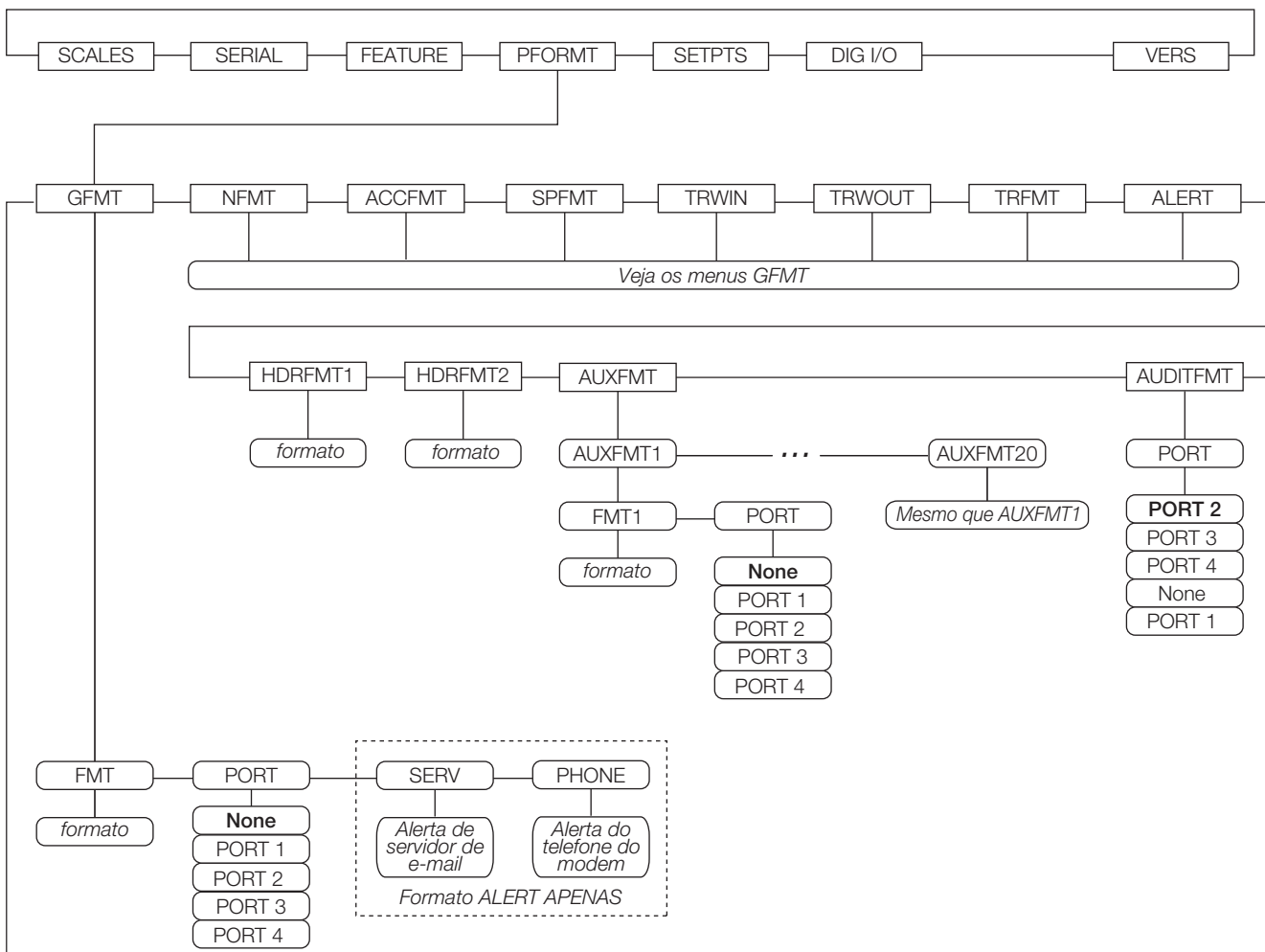


Figura 3-16. Menu PFORMT

3.2.5 Menu SETPTS

Submenus para os vários tipos de setpoints (mostrados como *Go to X* na Figura 3-17) estão descritos no manual técnico (PN 161699)

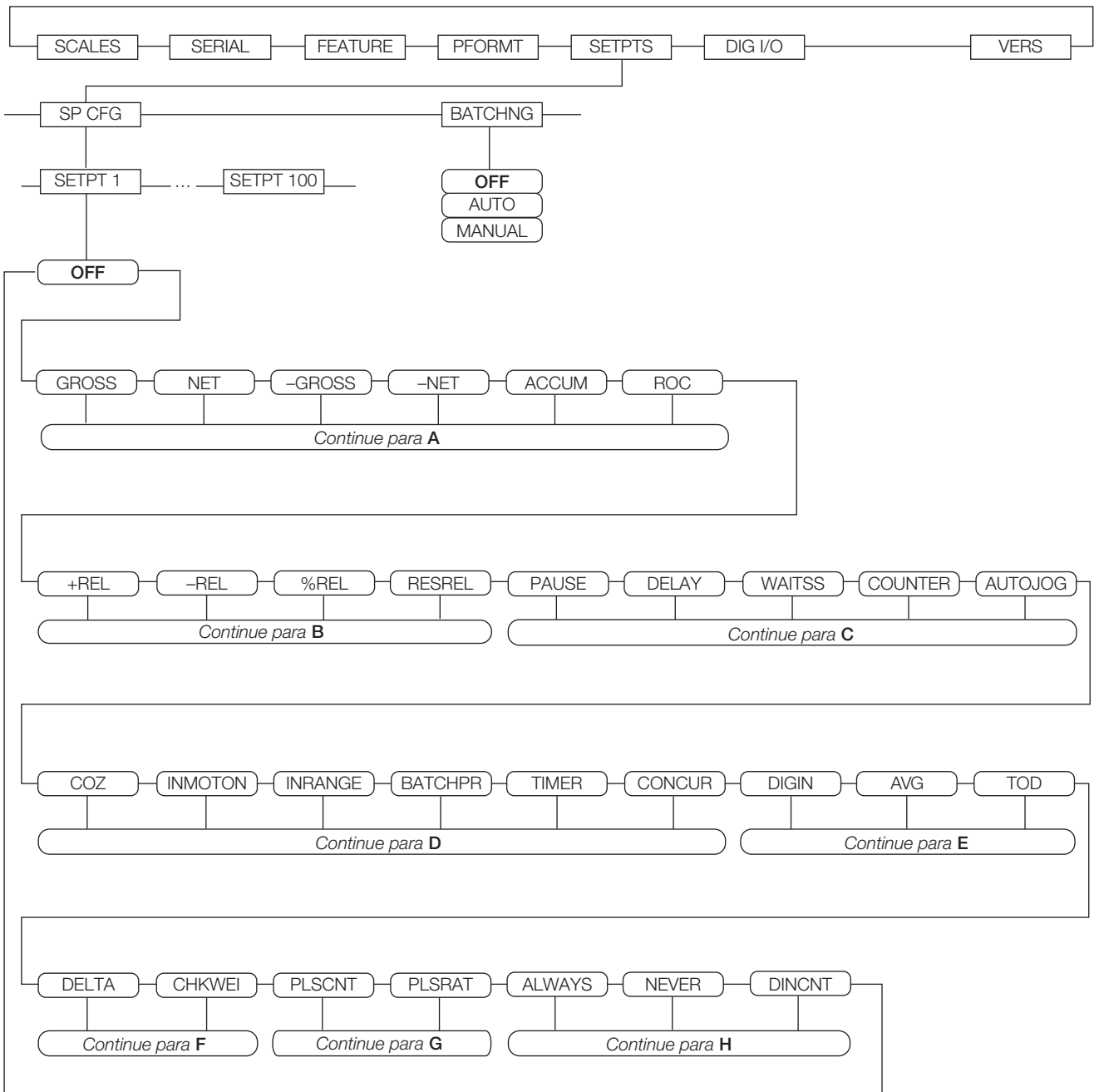


Figura 3-17. Menu SETPTS

3.2.6 Menu DIG I/O

O menu DIG I/O mostrado na Figura 3-18 é utilizado para definir funções para entradas e saídas digitais. SLOT 0 representa os seis bits E/S disponíveis na placa de CPU (conector J2); slots adicionais, cada uma com 24 bits E/S, são mostradas somente se um ou mais cartões de expansão digital E/S estiverem instalados.

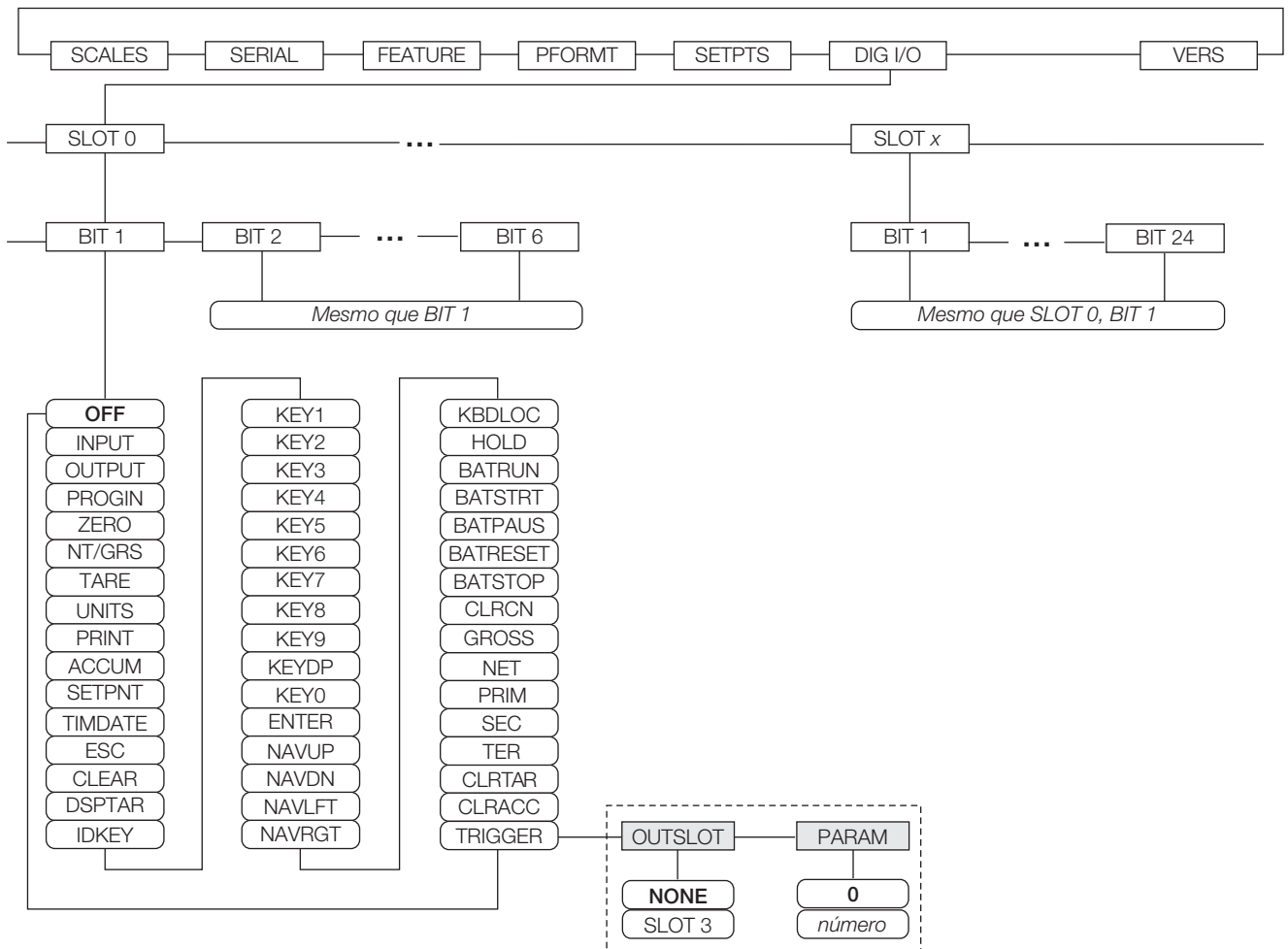


Figura 3-18. Menu DIG I/O

3.2.7 Menu ALGOUT

O menu ALGOUT é mostrado somente se a opção de entrada analógica estiver instalada. Se a opção de entrada analógica estiver instalada, configure todas as outras funções do indicador e calibre o próprio indicador antes de configurar a saída analógica. Consulte as *Instruções de Instalação de Cartão de Saída Analógica*, PN 69089, para mais informações.

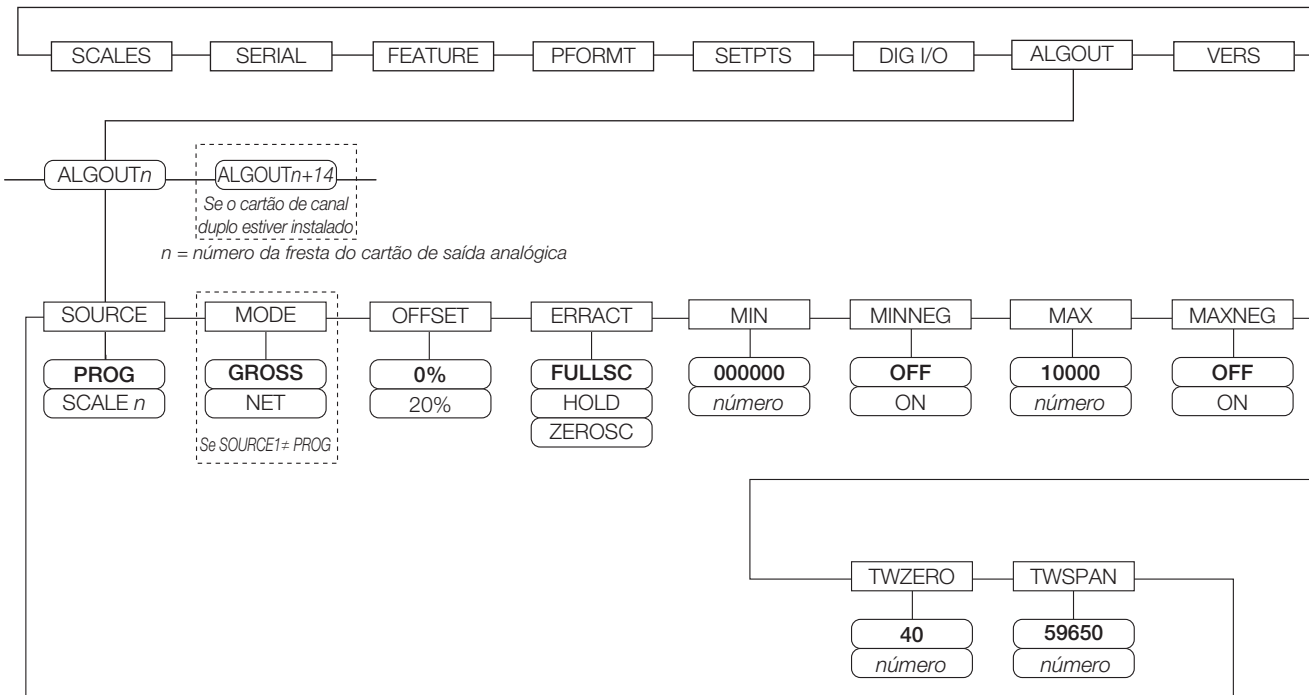


Figura 3-19. Menu de Saída Analógica

3.2.8 Menu FLDBUS

O menu FLDBUS é mostrado somente se o cartão opcional de DeviceNet, Profibus, EtherNet/IP, ou ControlNet estiver instalado. O parâmetro SWAP no menu FLDBUS ativa a troca de byte mais pelo manipulador BusCommand *iRite* do que pela solicitação de uma instrução SWP (SWAPBYTE) no CLP. Troca de byte é ativada por padrão para cartões DeviceNet; para todos os outros cartões fieldbus, a troca de byte é desativada por padrão.

- BYTE troca bytes da palavra antes da transmissão ao scanner
- WORD troca palavras 1 e 2, 3 e 4, em um pacote de 4 palavras
- BOTH realiza ambas as operações, trocando bytes de uma palavra e trocando palavras de um pacote
- NONE desativa a troca

O parâmetro DATASIZE define o tamanho das transferências de dados do manipulador BusCommand. O valor padrão (8 bytes) combina o tamanho padrão de dados especificado nos arquivos EDS e GSD e utilizados pelos comandos padrão de transferência distinta. DATASIZE pode ser definida para qualquer valor de 2–128 bytes (1–64 palavras), mas o valor especificado deve combinar o tamanho dos dados definidos para o tamanho dos dados de E/S do Scanner do CLP.

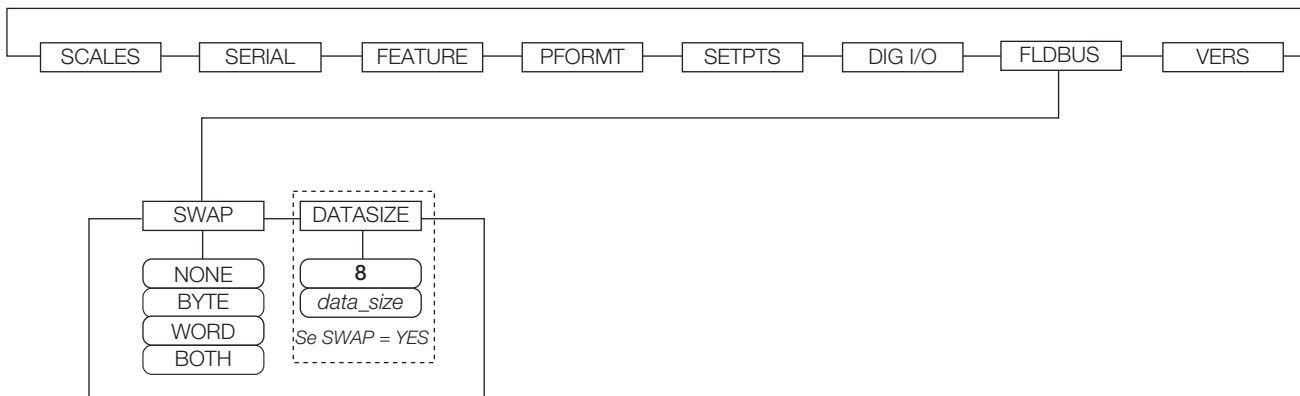


Figura 3-20. Menu FLDBUS

3.2.9 Menu VERS

O menu VERS pode ser utilizado para verificar a versão do software instalado ou, utilizando a tecla de função **Restabelece Config**, para restabelecer todos os parâmetros de configuração aos valores padrão de fábrica. Não há parâmetros associados ao menu Version: quando selecionado, o indicador exibe o número da versão do software instalado.

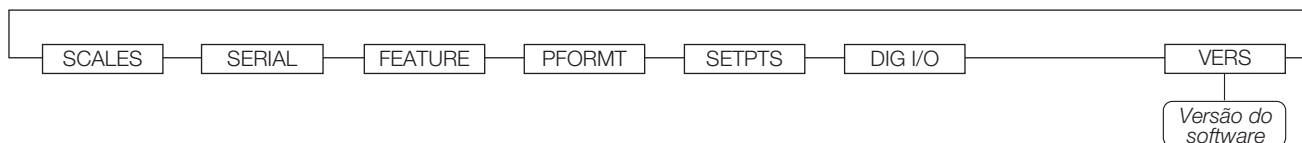


Figura 3-21. Menu Version

4.0 Formatação de Impressão

O 920i fornece formatos de impressão que determinam o formato da saída impressa quando a tecla **PRINT** for pressionada, um comando serial **KPRINT** é recebido ou quando operações de impressão automática de setpoint ou de caminhão entrando ou saindo são realizadas. Os formatos de impressão suportados são: GFMT, NFMT, ACCFMT, SPFMT, TRWIN, TRWOUT, ALERT, AUXFMT1—AUXFMT20, e AUDITFMT. Adicionalmente, dois formatos de cabeçalho, HDRFMT1 e HDRFMT2, podem ser inseridos em qualquer um dos outros formatos de ticket utilizando os comandos de formatação <H1> e <H2>. O formato particular de ticket utilizado para uma determinada operação de impressão depende da configuração do indicador (consulte a Tabela 4-3 na página 32) e da operação particular realizada.

Cada formato de impressão pode ser personalizado para incluir até 1000 caracteres de informação, tais como nome e endereço da empresa, em tickets impressos. Você pode utilizar o utilitário de configuração *iRev 4TM*, comandos seriais ou o painel frontal do indicador (menu PFORMT) para personalizar os formatos de impressão.

4.1 Comandos de Formatação de Impressão

A Tabela 4-1 lista comandos que você pode usar para formatar a impressão do 920i. Comandos incluídos nas cadeias de formato devem estar entre os delimitadores < e >. Qualquer caractere fora dos delimitadores serão impressos como texto no ticket. Caracteres de texto podem incluir qualquer caractere ASCII que pode ser impresso pelo dispositivo de saída.



Comando	Descrição	Formatos de Tickets Suportados
<i>Comandos Gerais de Dados de Pesagem</i>		
<G>	Peso bruto, balança atual	GFMT, NFMT, TRWIN, TRWOUT, ACCFMT, AUXFMTxx, ALERT
<G#n>	Peso bruto, balança <i>n</i>	
<N>	Peso líquido, balança atual	
<N#n>	Peso líquido, balança <i>n</i>	
<T>	Peso da Tara, balança atual	
<T#n>	Peso da Tara, balança <i>n</i>	
<S>	Número da balança atual	
 Observação	Os pesos bruto, líquido, de tara, do acumulador, de caminhão e de setpoint podem ser impressos em qualquer unidade de peso configurada adicionando os seguintes modificadores nos comandos de pesagem bruto, líquido e de tara: /P (unidades primárias), /D (unidades exibidas), /S (unidades secundárias), /T (unidades terciárias). Se não especificado, são assumidas as unidades atuais exibidas (/D). Exemplo: Para formatar um ticket para mostrar o peso líquido na Balança #3 em unidades secundárias, utilize o seguinte comando: <N#3/S>	
Cadeia de caracteres de pesagem formatada contém campo de pesagem de 10 dígitos (incluindo sinal e ponto decimal, com os zeros à esquerda eliminados), seguido por um espaço e um identificador de unidades de dois dígitos. O comprimento total do campo com identificador de unidades é de 12 (ou 13) caracteres.		
<i>Comandos do Acumulador</i>		
<A>	Peso acumulado, balança atual	GFMT, NFMT, ACCFMT, AUXFMTxx
<A#n>	Peso acumulado, balança <i>n</i>	
<AA>	Acumulação média, balança atual	
<AA#n>	Acumulação média, balança <i>n</i>	
<AC>	Número de acumulações, balança atual	
<AC#n>	Número de acumulações, balança <i>n</i>	
<AT>	Tempo da última acumulação, balança atual	
<AT#n>	Tempo da última acumulação, balança <i>n</i>	
<AD>	Data da última acumulação, balança atual	
<AD#n>	Data da última acumulação, balança <i>n</i>	
<i>Comandos do Modo Caminhão</i>		
<TID>	Número da placa do caminhão	TRWIN, TRWOUT
<TR1>	O peso bruto para o ticket atual em unidades exibidas	
<TR2>	O peso de tara para o ticket atual em unidades exibidas	
<TR3>	O peso líquido para o ticket atual em unidades exibidas	
 Observação	Os dados de pesagem do ticket do caminhão TR1, TR2, e TR3 incluem palavras-chave INBOUND , KEYED , RECALLED , conforme necessário.	

Tabela 4-1. Comandos de Formato de Impressão



Comando	Descrição	Formatos de Tickets Suportados
<i>Comandos de Setpoint</i>		
<SCV>	Valor de setpoint capturado	SPFMT
<SN>	Número do setpoint	
<SNA>	Nome do setpoint	
<SPM>	Modo setpoint (bruto ou líquido)	
<SPV>	Valor prévio de setpoint	
<STV>	Valor alvo de setpoint	
<i>Comandos de Auditoria</i>		
<CD>	Data da última calibração	Todas
<NOC>	Número de calibrações	
<NOW>	Número de pesagens desde a última calibração	
 Observação	Data da última calibração (<CD>) e número de calibrações (<NOC>) são atualizadas sempre que WZERO, WVAL, WSPAN, ou REZERO forem alterados. Número de pesagens (comando <NOW>) é incrementado sempre que o peso da balança exceder 10% de sua capacidade. A balança deve retornar a zero bruto ou líquido antes que o valor possa ser incrementado novamente.	
<i>Comandos de Formatação e de Uso Geral</i>		
<nnn>	Caractere ASCII (nnn = valor decimal do caractere ASCII). Utilizado para inserção de caracteres de controle (STX, por exemplo) no fluxo de impressão.	Todas
<TI>	Hora	
<DA>	Data	
<TD>	Hora e data	
<UID>	ID de Unidade (até 8 caracteres alfanuméricos)	
<CN>	Número consecutivo (até 7 dígitos)	
<H1>	Insira formato 1 de cabeçalho (HDRFMT1); consulte a Tabela 4-3 na página 32	
<H2>	Insira formato 2 de cabeçalho (HDRFMT2); consulte a Tabela 4-3 na página 32	
<CR>	Caractere de retorno do carro	
<LF>	Caractere de alimentação de linha	
<NLnn>	Nova linha (nn = número de terminação (<CR/LF> ou <CR>) caracteres)*	
<SPnn>	Espaço (nn = número de espaços)*	
<SU>	Formato de alternância de dados de pesagem (formatado/não formatado)	
 Observação	* Se nn não for especificado, assume-se 1. Valor deve estar na faixa entre 1–99.	
<i>Comandos dependentes de Programação pelo Usuário</i>		
<USnn>	Insira cadeia de texto de impressão do usuário (do programa do usuário, SetPrintText API)	Todas
<EVx>	Chame o manipulador de impressão do programa do usuário x (PrintFmtx)	AUXFMTx
<AN>	Ativa a adição de um Número de Ticket Alibi	Todas
<i>Comandos de Formato de Alerta</i>		
<COMP>	Nome da empresa (até 30 caracteres)	Todas
<COAR1>	Endereço da empresa de contato, linhas 1–3 (até 30 caracteres)	
<COAR2>		
<COAR3>		
<CONM1>	Nomes de contato (até 20 caracteres)	
<CONM2>		
<CONM3>		
<COPH1>	Número de telefone de contato (até 20 caracteres)	
<COPH2>		
<COPH3>		
<COML>	Endereço de e-mail de contato (até 30 caracteres)	ALERT
<ERR>	Mensagem de alerta de erros (gerada pelo sistema)	
Consulte o <i>iQUBE² Manual de Instalação</i> , PN 106113, para obter mais informações sobre como usar os alertas.		

Tabela 4-1. Comandos de Formato de Impressão (Continuação)

4.2 Comandos de LaserLight

A Tabela 4-2 lista comandos para operar os elementos de display Stop, Go (círculo ou seta) e Off em uma LaserLight. Esses comandos são utilizados para as teclas de função do painel frontal.

Situação de Luz de Tráfego	Aux Fmt	Contato Seco	Comando Serial
Pare	AuxFmt1	Circuito aberto Dig0 e Dig1	00D03!
Círculo Verde	AuxFmt2	Dig0 circuito aberto; Dig1 diminuído	00D02!
Seta Verde	AuxFmt2	Dig0 diminuído; Dig1 circuito aberto	00D01!
Desligado	AuxFmt3	Dig0 e Dig1 diminuído	00D00!

Tabela 4-2. Comandos de LaserLight

4.3 Formatos Padrão de Impressão

A Tabela 4-3 mostra os formatos padrão de impressão para o 920i e lista as condições sob as quais cada formato é utilizado. HDRFMT1 e HDRFMT2 especificam informação de cabeçalho que podem ser utilizadas pelos outros formatos de ticket. Os conteúdos do HDRFMTx podem ser inseridos com os comandos de formatação <H1> e <H2>.


Formato	Cadeia de formato padrão	Utilizado quando
GFMT	GROSS<G><NL2><TD><NL>	Modo normal, sem tara no sistema
NFMT	GROSS<G><NL>TARE<SP><T><NL>NET<SP2><N><NL2><TD><NL>	Modo normal, com tara no sistema
ACCFMT	ACCUM <A><NL><DA> <TI><NL>	Acumulador ativo e exibido, ou operação de setpoint de impressão com PSHACCM=ON
SPFMT	<SCV><SP><SPM><NL>	Operação de setpoint de impressão com PSHPRNT=ON
TRWIN	<NL>ID<SP><TID><NL2>GROSS<TR1><NL2><DA><SP><TI><NL>	Pressione a tecla de função Caminhão entrando , insira o número da placa do caminhão e pressione enter .
TRWOUT	<NL6>ID<SP><TID><NL2>BRUTO<TR1><NL>TARA<SP><TR2><NL>NET<SP2><TR3><NL2><DA><SP><TI><NL>	Pressione a tecla de função Caminhão Saindo , insira o número da placa do caminhão e pressione enter .
TRFMT	REG ID: <TID>: <TR2> SCALE<S> <TD><NL>	Registro de caminhão exibido atualmente
ALERT	<COMP><NL><COAR1><NL><COAR2><NL><COAR3><NL><CONM1> <COPH1><NL><CONM2> <COPH2><NL><CONM3> <COPH3><NL><COML><NL><ERR><NL>	A mensagem de alerta é enviada para a porta específica quando o indicador de erro for gerado por um <i>iQUBE</i> ² conectado. Consulte o <i>iQUBE</i> ² Manual de Instalação, PN 106113, para obter mais informações.
HDRFMT1 HDRFMT2	NOME DA EMPRESA<NL>ENDEREÇO<NL> CIDADE, ESTADO CEP<NL2>	Deve ser inserido em outro formato de impressão
AUXFMTxx	GROSS<G><NL2><TD><NL>	Formatos AUX1FMT – AUX20FMT
AUDITFMT	Formato fixo, não pode ser editado	Pressione PRINT quando a trilha de auditoria for exibida ou em resposta a um comando serial DUMPAUDIT.
 Observação	Nos modos OIML e CANADA, as letras PT (tara atual) são automaticamente inseridas após o peso de tara impresso. Ao utilizar a Versão 3 do iRev com outro software de indicador, o formato auxiliar único (AUXFMT) é manipulado como AUXFMT1.	

Tabela 4-3. Formatos Padrão de Impressão

4.4 Personalização de Formatos de Impressão

As seguintes seções descrevem procedimentos para personalização de formatos de impressão utilizando o utilitário de configuração *iRev 4*, comandos seriais ou o painel frontal (menu PFORMT).

4.4.1 Usando o iRev

O utilitário de configuração *iRev 4* fornece uma grade de formatação de ticket com uma barra de ferramenta. A grade permite que você construa um formato de ticket sem utilizar os comando de formatação (<NL> e <SP>) solicitados pelo painel frontal ou métodos de comando serial. Usando o *iRev 4*, você pode digitar texto diretamente na grade, selecionar campos de valor de pesagem na barra de ferramenta e posicioná-los onde deseja que eles apareçam no ticket impresso.

A Figura 4-1 mostra um exemplo do display de formatação de impressão *iRev 4*.

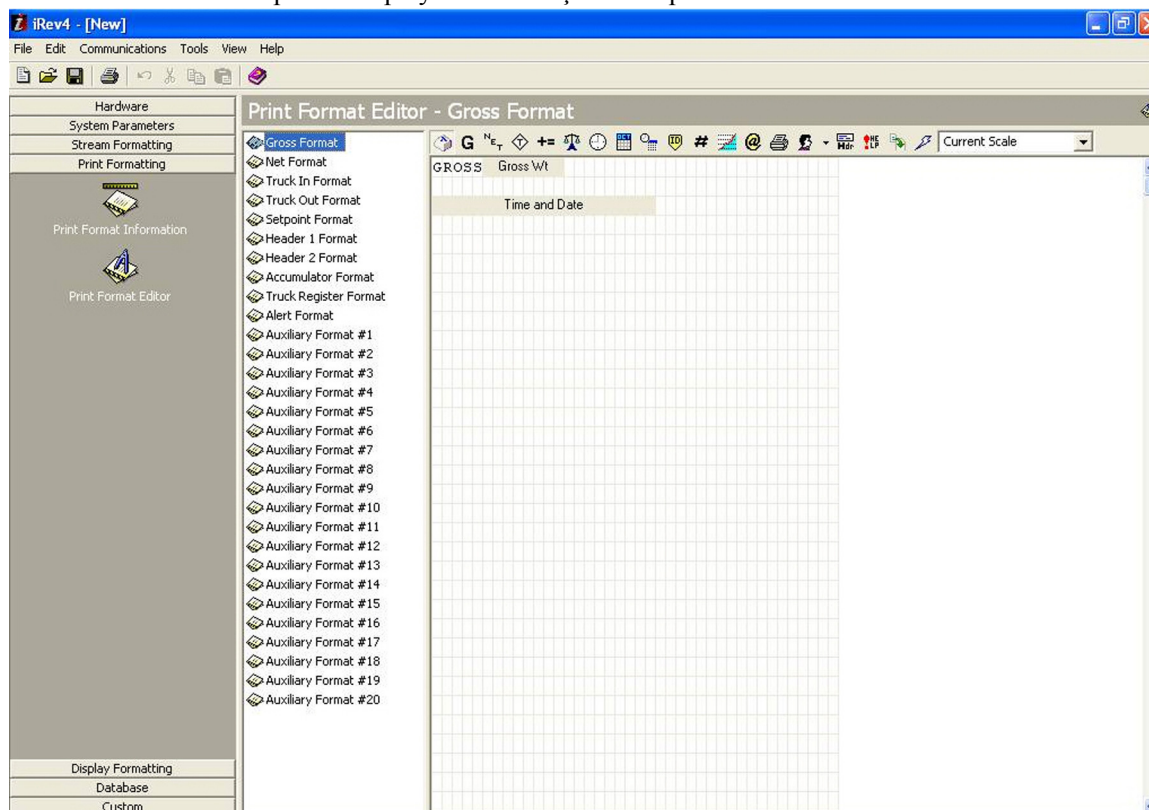


Figura 4-1. Display de Formatação de Impressão *iRev*

5.0 Modo caminhão

Os modos de entrada/saída de caminhão são usados para lidar com números de identificação e pesagem de caminhão múltiplos de caminhão A identificação do caminhão pode ter até 16 caracteres alfanuméricos.

Seis modos caminhão combinam identificação armazenada, tara manual e valor de troca de recursos de várias formas:

Modo	Identificação armazenada	Taras manuais	Valor de troca
MODO1	NÃO	SIM	SIM
MODO2	NÃO	NÃO	SIM
MODO3	SIM	SIM	SIM
MODO4	SIM	NÃO	SIM
MODO5	SIM	SIM	NÃO
MODO6	SIM	NÃO	NÃO
DESLIGADO			

Tabela 5-1. Características do modo caminhão

Identificação armazenada permite que você mantenha um banco de dados de identificação de caminhões e pesagem na memória do indicador. O indicador pode armazenar automaticamente até 1000 identificações de caminhão e taras; ou pode limpar a informação depois de imprimir um bilhete de saída de pesagem. Por exemplo, se o mesmo caminhão raramente cruza a escala, pode não ser prático guardar o número de identificação e a pesagem de entrada. No entanto, se esse mesmo veículo cruza a escala muitas vezes por dia, é mais conveniente armazenar as informações na memória do indicador e recuperá-las quando necessário. Identificações armazenadas e pesos estão disponíveis nos modos 3, 4, 5 e 6.

Taras manuais permitem que você digite manualmente o peso da tara usando o teclado numérico e a chave TARA. Taras manuais estão disponíveis nos modos 1, 3 e 5. Para usar a tara manual, um caminhão de entrada deve estar vazio na pesagem de entrada e cheio na pesagem de saída.



Alguns regulamentos locais exigem que o peso da tara seja lido a partir da escala. Nesse caso, não use taras manuais.

Troca de valor garante que o menor dos dois valores de peso associados com um número de identificação específico seja utilizado como o peso de tara. Por exemplo, se um caminhão cruzar a escala totalmente carregado na pesagem, em seguida, descarregar e cruzar a escala vazio na pesagem de saída, o indicador atribui automaticamente o (caminhão vazio) menor peso conforme a tara. A troca de valor está disponível nos modos 1, 2, 3 e 4.

5.1 Usando os modos caminhão

Para selecionar um modo caminhão de entrada/saída, pressione o botão de configuração para entrar no modo de configuração. Use as teclas de navegação para ir para o menu de FUNÇÕES, em seguida, para o submenu CAMINHÃO para selecionar o modo.

Em seguida, à direita, vá para o submenu SOFTKEYS e configure **Caminhão entrando**, **Caminhão Saindo**, e **Registros Caminhões**. Essas teclas são necessárias ao usar os modos caminhão.

11/23/2001		2:33PM		Balança 1	
			12500		
Bruto			lb		
Caminhão entrando		Caminhão Saindo		Registros Caminhões	

Figura 5-1. 920i Tela, mostrando as Chaves do modo caminhão

5.2 Usando a Tela de regras do caminhão

A tela de Regras do caminhão é mostrada pressionando-se a chave de Regras do caminhão no modo pesagem. A tela contém uma lista alfabética de identificações de caminhões armazenadas, pesos de entrada (em unidades primárias) e a data e hora da transação de pesagem (veja Figura 5-2).

09/18/2003		03:48PM		Placas da carroceria	
ACME 152	:	45260 lb	1	03:20PM	09/18/2003
BRF 1454	:	32500 lb	1	03:21PM	09/18/2003
BRF 1468	:	32500 lb	1	03:21PM	09/18/2003
GREEN 12	:	45260 lb	1	03:22PM	09/18/2003
GREEN 66	:	44220 lb	1	03:23PM	09/18/2003
HILL 11	:	43140 lb	1	03:24PM	09/18/2003
HILL 52	:	34760 lb	1	03:25PM	09/18/2003

Página Acima	Página Abaixo	Cancelar	Anular	Anular Tudo
--------------	---------------	----------	--------	-------------

Figura 5-2. Tela de registro de caminhão

As chaves mostradas na parte inferior das Regras do caminhão são descritas abaixo.

- Página acima** Mostra a página anterior do cadastro do caminhão.
- Página abaixo** Mostra a próxima página de registro do caminhão.
- Cancelar** Sai do modo de pesagem.
- Anular** Exclui a identificação do caminhão em destaque do registro do caminhão.
- Anular Tudo** Exclui todas as identificações do registro do caminhão.

O registro do caminhão pode ser impresso em uma impressora conectada ao pressionar a tecla **PRINT** enquanto as regras são mostradas na tela. O registro impresso usa o formato de impressão TRFMT.



*Se uma senha de ponto de ajuste diferente de zero for configurada (parâmetro SPPWD no menu **FUNÇÃO**), você deve digitar a senha antes das entradas do caminhão de registro poder ser excluídas.*

5.3 Procedimento de pesagem de entrada

Nos modos 1 e 2, o indicador apaga números do caminhão de identificação e a tara da memória após a transação. Nos modos 3 a 6, a identificação do caminhão e os valores de pesagem de entrada são salvos depois que o bilhete de pesagem de saída foi processado.

O procedimento de pesagem de entrada é o seguinte:

1. O caminhão vazio sobe na balança para pesagem de entrada.
2. Pressione a chave **Caminhão entrando**.
3. Um aviso é mostrado para inserir a identificação do caminhão (até oito caracteres alfanuméricos). Insira a identificação e pressione a tecla **enter**.
4. O indicador gera um bilhete de pesagem de entrada:

```
ID 304812
GROSS 15000. LB INBOUND
14/01/2002 10:24
```

5. O caminhão sai da balança.

5.4 Procedimento de pesagem de saída

O procedimento de pesagem de saída é o seguinte:

1. O caminhão cheio sobe na balança para pesagem de saída.
2. Se a identificação do caminhão for conhecida, pressione a tecla **Weigh Out**, insira a identificação e pressione a tecla **enter**.

Se a identificação não for conhecida, pressione a tecla **Truck Regs** para ver uma lista de identificações armazenadas (veja Figura 5-2 na página 34). Vá até a identificação correta do caminhão, anote o número de identificação, em seguida, pressione a tecla de função **Cancelar** para retornar à indicação de peso. Na tela de pesagem, pressione **Weigh Out** na identificação e depois pressione a tecla **enter**.

3. O indicador gera um ticket de pesagem de saída. Nos modos 1 e 2, a identificação é excluída uma vez que o bilhete de pesagem de saída é processado.

5.5 Pesos de taras de transação única e identificações

Transações únicas são suportados em todos os modos que podem ser configurados para usar identificações armazenadas (modos 3 a 6). Esta função permite uma pesagem única de caminhões sem adicionar a identificação do caminhão e pesagem de entrada ao registro de caminhão permanente.

Para usar essa função, pressione a tecla **Caminhão entrando** ou **Caminhão Saindo** e depois insira uma identificação de caminhão contendo um ponto decimal. Identificações inseridas com um ponto decimal, como parte da identificação são apagadas do registro do caminhão quando a transação for concluída.

6.0 Especificações

Potência

Voltagens	115 ou 230 VAC
Frequência	50 or 60 Hz
Consumo de energia (modelo universal, células de carga de 32 x 350Ω)	
115 VAC	400 mA (46 W)
230 VAC	250 mA (58 W)

Especificações A/D

Tensão de Excitação	10 ± 0,5 VDC, 16 x 350Ω ou 32 x 700Ω células de carga por cartão A/D
Amplificador de Percepção	Amplificador diferencial com Percepção de 4 e 6 fios
Faixa de entrada de sinal analógico	-10 mV a +40 mV
Percepção de sinal analógico	0,3 μV/grad mínima a 7,5 Hz 1,0 μV/grad típica a 120 Hz 4,0 μV/grad típica a 960 Hz
A/D Taxa de amostra	7,5–960 Hz, software selecionável
Impedância de entrada	>35 MΩ típica
Resolução interna	8 000 000 contagens
Wt Resolução de tela	9.999.999
Percepção de entrada	10 nV por contagem interna
Linearidade do sistema	±0,01% da escala total
Estabilidade zero	±150 nV/°C, máxima
Estabilidade de span	±3,5 nV/°C, máxima
Diferencial de tensão de entrada ao aterramento	±800 mV quanto ao
Sobrecarga de entrada	Linhas de sinal da célula de carga ±10 V contínuo, ESD protegido
Proteção RFI/EMI	Comunicações, sinal, excitação e linhas de percepção protegidas

Especificações digitais

Microcomputador	Motorola ColdFire® MCF5307 processador principal a 90 MHz
E/S Digitais	6 canais de E/S no painel da CPU; E/S de 24 canais opcionais de cartões de expansão disponíveis
Filtro digital	Software selecionável: 1–256, Rattletrap® filtro digital híbrido melhorado

Comunicações seriais

Portas seriais	4 portas no suporte de placa CPU de até 115.200 bps; cartões de expansão serial de canal duplo opcionais disponíveis
Porta 1	Duplex total RS-232
Porta 2	RS-232 com CTS/RTS; PS/2 interface de teclado via conector DB-9 OU Conectores USB tipo A e tipo B
Porta 3	Duplex total RS-232, saída de 20 mA
Porta 4	Duplex total RS-232, RS-485 de 2 fios, saída 20 mA, RS-422

Interface do Operador

Tela	módulo de tela LCD de 320x240 pixel VGA com contraste ajustável, taxa de varredura de 75Hz 26000 cd/m ² de brilho
Teclado	painel de membrana com 27 teclas, porta PS/2 para conexão de teclado externo (caso use a opção de interface serial) ou conector USB do tipo A (caso use a opção de interface USB)

Ambiental

Temperatura de Operação	
Legal	-10 a +40 °C (14 a 104 °F)
Industrial	-10 a +40 °C (14 a 104 °F)
Temperatura de Armazenamento	-10 a +70 °C (14 a 158 °F)
Umidade	0% a 95% de umidade relativa

Gabinete

Dimensões do gabinete	
Gabinete universal (sem posição inclinada)	10,56 pol. x 8,51 pol. x 4,61 pol. 268 mm x 216 mm x 117 mm
Gabinete embutido (sem posição inclinada)	10,76 pol. x 8,51 x 5,25 pol. 273 mm x 216 mm x 133 mm
Gabinete de montagem em painel	11,5 pol. x 9,1 pol. x 5 pol. 292 mm x 231 mm x 127 mm
Gabinete de montagem em parede	14 pol. x 18 pol. x 6,75 pol. 356 mm x 457 mm x 171 mm
Peso	
Gabinete universal	9,5 lb. (4,3 Kg)
Gabinete embutido	10,75 lb. (4,9 Kg)
Gabinete de montagem em painel	8,5 lb. (3,9 Kg)
Gabinete de montagem em parede	23 lb. (10,4 Kg)

Classificação/Material NEMA 4X/IP66, aço inoxidável

Certificações e Aprovações



NTEP
Número CoC01-088
Classe de Precisão III/IIIL $n_{máx}$: 10 000

Medição Canadense

Aprovação AM-5426
Classe de Precisão III $n_{máx}$: 10 000

UL



Modelo Universal
Número do Arquivo:E151461



Modelo de montagem em painel
Número do Arquivo:E151461, Vol. 2



Modelo de montagem em parede
Painel de controle aprovado por UL 508A
Número do Arquivo:E207758



OIML
GB-1140 $n_{máx}$: 6 000
GB-1135 $n_{máx}$: 10 000



Garantia limitada do 920i

A Rice Lake Weighing Systems garante que todos os equipamentos e sistemas da Rice Lake Weighing Systems instalados corretamente por um Distribuidor ou Fabricante de Equipamento Original (OEM) irão operar de acordo com as especificações escritas conforme confirmado pelo Distribuidor/OEM e aceitas pela Rice Lake Weighing Systems. Todos os sistemas e componentes são garantidos contra defeitos de material e fabricação por dois anos.

A Rice Lake Weighing Systems garante que o equipamento vendido estará de acordo com as especificações escritas atuais autorizadas pela Rice Lake Weighing Systems. A Rice Lake Weighing Systems garante o equipamento contra a mão de obra com defeito e materiais defeituosos. Se algum equipamento não estiver de acordo com essas garantias, a Rice Lake Weighing Systems irá, a seu critério, reparar ou substituir tais bens devolvidos dentro do período de garantia, sujeitos às seguintes condições:

- Após a descoberta pelo comprador desse inconformismo, a Rice Lake Weighing Systems deverá receber um aviso por escrito imediato com uma explicação detalhada das supostas deficiências.
- Componentes eletrônicos individuais devolvidos à Rice Lake Weighing Systems para fins de garantia devem ser embalados para evitar danos por descarga eletrostática (ESD) durante o transporte.
- Um exame de tais equipamentos pela Rice Lake Weighing Systems confirma se a não conformidade de fato existe e não foi causada por acidentes, uso indevido, negligência, alteração, instalação imprópria, reparação inadequada ou teste inadequado; a Rice Lake Weighing Systems deve ser o único juiz de todas as alegadas inconformidades.
- Esse equipamento não foi modificado ou alterado por qualquer pessoa que não seja a Rice Lake Weighing Systems ou seus agentes de reparo devidamente autorizados.
- A Rice Lake Weighing Systems terá um tempo razoável para reparar ou substituir o equipamento defeituoso. O comprador é responsável pelos encargos de entrega e devolução.
- Em nenhuma hipótese a Rice Lake Weighing Systems será responsável pelo tempo de viagem ou reparos no local, incluindo montagem e desmontagem de equipamentos, nem será responsável pelo custo de todos os reparos feitos por outros.

ESTAS GARANTIAS EXCLUEM TODAS AS OUTRAS GARANTIAS, EXPRESSAS OU IMPLÍCITAS, INCLUINDO, SEM LIMITAÇÃO, GARANTIAS DE COMERCIALIZAÇÃO OU ADEQUAÇÃO PARA UM PROPÓSITO PARTICULAR. A RICE LAKE WEIGHING SYSTEMS OU SEU DISTRIBUIDOR TAMBÉM NÃO SERÁ, EM NENHUM CASO, RESPONSABILIZADA POR DANOS DIRETOS OU INDIRETOS.

A RICE LAKE WEIGHING SYSTEMS E O COMPRADOR CONCORDAM QUE A RESPONSABILIDADE ÚNICA E EXCLUSIVA DA RICE LAKE WEIGHING SYSTEMS É LIMITADA À REPARAÇÃO OU SUBSTITUIÇÃO DE TAIS BENS. AO ACEITAR ESTA GARANTIA, O COMPRADOR RENUNCIA A TODOS E QUAISQUER OUTRAS REIVINDICAÇÕES DE GARANTIA.

CASO O VENDEDOR NÃO SEJA A RICE LAKE WEIGHING SYSTEMS, O COMPRADOR COMPROMETE-SE A PROCURAR APENAS O VENDEDOR PARA RECLAMAÇÕES DE GARANTIA.

NÃO HÁ TERMOS, CONDIÇÕES, COMPREENSÃO OU ACORDOS QUE PRETENDEM MODIFICAR OS TERMOS DESTA GARANTIA, PARA QUALQUER EFEITO LEGAL, A MENOS QUE FEITOS POR ESCRITO E ASSINADOS POR UM DIRETOR CORPORATIVO DA RICE LAKE WEIGHING SYSTEMS E DO COMPRADOR.

© Rice Lake Weighing Systems, Inc. Rice Lake, WI EUA. Todos os direitos reservados.

RICE LAKE WEIGHING SYSTEMS • 230 WEST COLEMAN STREET • RICE LAKE, WISCONSIN 54868 • EUA



230 W. Coleman St. • Rice Lake, WI 54868 • USA
U.S. 800-472-6703 • Canada/Mexico 800-321-6703
International 715-234-9171
www.ricelake.com
m.ricelake.com

© Rice Lake Weighing Systems



Rua do Manifesto, 1723 • São Paulo • SP CEP 04209-002
Fone 011 2273 7471 / 2068 6472 Nextel ID 30*71010
vendas@fefasensores.com.br
www.fefasensores.com.br

07/2014

PN 1619809