

820i[®]

Indicador/Controlador Programável HMI

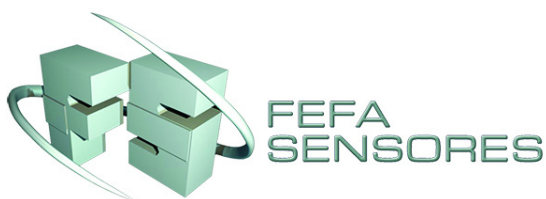
Versão 1.05

Manual de instalação



REVOLUTION[®]
SCALE SOFTWARE

RICE LAKE[®]
WEIGHING SYSTEMS
To be the best by every measure[®]



162981

Sobre este Manual	1
Segurança	1
1.0 Introdução	2
1.1 Modos de operação	4
1.2 Operações do indicador	5
1.3 Operações de tecla de função.	6
1.4 Configurações e opções do sistema	6
2.0 Instalação	7
2.1 Desembalagem e montagem.	7
2.2 Desmontagem do gabinete	7
2.3 Conexões dos cabos.	7
2.3.1 Aterramento dos cabos	7
2.3.2 Células de carga.	8
2.3.3 Comunicações seriais.	9
2.3.4 E/S Digital.	10
2.4 Instalação de placas opcionais	10
3.0 Configuração	12
3.1 Métodos de configuração	12
3.1.1 Configuração do Revolution	12
3.1.2 Configuração do painel frontal	13
3.1.3 Balanças multiescala e multi-intervalo	13
3.1.4 Configuração total da balança	14
3.2 Estruturas de menus e descrições de parâmetros	14
3.2.1 Menu BALANÇAS (SCALES).	15
3.2.2 Menu SERIAL	18
3.2.3 Menu RECURSO (FEATURE)	21
3.2.4 Menu DISPLAY.	23
3.2.5 Menu PFORMT.	24
3.2.6 Menu SETPTS	25
3.2.7 Menu DIG E/S (DIG I/O)	26
3.2.8 Menu de saída analógica	26
3.2.9 Menu Versão (Version)	27
4.0 Formatação de impressão	28
4.1 Comandos para formatação de impressão	28
4.2 Formatos padrão de impressão.	30
4.3 Personalização de formatos de impressão.	31
4.3.1 Utilizando o Revolution	31
5.0 Modos caminhão	32
5.1 Usando os modos caminhão.	32
5.2 Usando a tela Registro de caminhões (Truck Regs).	33
5.3 Procedimento de pesagem de entrada	33
5.4 Procedimento de pesagem de saída	33
5.5 Pesos de tara e placas de transação única	33
6.0 Especificações	34
Garantia limitada do 820i	35



Os seminários de treinamentos técnicos são disponibilizados por meio da Rice Lake Weighing Systems. É possível visualizar as descrições e datas dos cursos por meio do site www.ricelake.com/training ou pelo telefone 715-234-9171 (peça para entrar em contato com o departamento de treinamento).

© Rice Lake Weighing Systems. Todos os direitos reservados. Impresso nos Estados Unidos da América.
Especificações sujeitas a alteração sem notificação.
Versão 1.05, July 03, 2014



A Rice Lake oferece constantemente treinamentos gratuitos em formato de vídeo sobre uma gama cada vez maior de temas relacionados a produtos. Acesse www.ricelake.com/webinars.

Sobre este Manual

Este manual é destinado para uso por técnicos de serviço responsáveis pela instalação e manutenção dos indicadores de peso digitais 820i[®]. Este manual se aplica à Versão 1.04 do software do indicador 820i.

A configuração e calibração do indicador pode ser realizada por meio do utilitário de configuração *Revolution*[®], comandos seriais ou utilizando as teclas no painel frontal do indicador. Consulte Seção 3.1 na página 12 para obter informações sobre os métodos de configuração.



Esta é uma versão resumida do Manual técnico completo (PN 161670). Todos os manuais podem ser vistos e baixados do site do distribuidor do Rice Lake Weighing Systems em www.ricelake.com/manuais.

Segurança

Definições dos símbolos de segurança:



CUIDADO

Indica uma situação perigosa que, se não for evitada, pode resultar em ferimento leve ou moderado.



AVISO

Indica uma situação potencialmente perigosa que, se não for evitada, pode resultar em ferimentos graves ou morte e inclui riscos que ficam expostos quando as proteções são removidas.



Importante

Indica informação sobre procedimentos que, se não forem observados, podem resultar em dano ou deterioração do equipamento e perda de dados.

Precauções de segurança



Não opere ou trabalhe neste equipamento sem antes ler e entender as instruções e avisos contidos neste manual. O não cumprimento das instruções ou falta de atenção nos avisos pode resultar em ferimentos ou morte. Entre em contato com qualquer revendedor da Rice Lake Weighing Systems para obter manuais de reposição. É de sua responsabilidade manter o cuidado adequado.

Segurança geral



AVISO

A falta de atenção pode resultar em ferimentos graves ou morte.

Alguns procedimentos descritos neste manual exigem trabalho dentro do gabinete do indicador. Esses procedimentos devem ser realizados somente por funcionários qualificados.

NÃO permita que menores (crianças) ou pessoas sem experiência operem esta unidade.

NÃO opere sem todas as blindagens e proteções instaladas.

NÃO pise na unidade.

NÃO pule sobre a balança.

NÃO utilize para outros propósitos que não sejam para pesagem.

NÃO coloque os dedos em fendas ou em locais que possam esmagá-los.

NÃO utilize nenhum componente de suporte de carga que esteja desgastado além de 5% da dimensão original.

NÃO utilize este produto se algum dos componentes estiver rachado.

NÃO exceda a carga limite da unidade.

NÃO faça alterações ou modificações na unidade.

NÃO remova ou oculte etiquetas de advertência.

NÃO exceda a capacidade nominal de vedação de água da unidade.

Antes de abrir a unidade, verifique se o cabo de alimentação está desconectado da tomada.

Mantenhas as mãos, pés e roupas afastados de qualquer peça móvel.

1.0 Introdução

O 820i é um indicador/controlador multicanal digital de pesagem. A configuração pode ser realizada através do painel frontal, com um teclado tipo PS/2^{®1} conectado ou com o utilitário *Revolution*[®].

Programas personalizados orientados a evento podem ser desenvolvidos com a linguagem *iRite*[®] ou *iRite-IDE*[®]. Esses programas são compilados com o utilitário compilador que só pode ser baixado no indicador. O utilitário RLWS Web Update pode ser utilizado para baixar atualizações de firmware do 820i em um PC por meio do website RLWS. O *Revolution* oferece funções para instalação de novo software no 820i.

Características internas

As características padrão do 820i incluem:

- Suporte para duas entradas de balança serial ou de A/D ou total de todas as balanças.
- Oito canais digitais de E/S na placa principal, cada um deles configuráveis como entrada e como saída.
- As duas portas seriais da placa principal oferecem suporte ao RS-232 duplex de até 115200 bps. A Porta 2 oferece suporte ao RS-232 com handshaking de hardware; a Porta 4 oferece suporte a RS-232, saída 20 mA e comunicações RS-485 de 2 fios.
- Fonte de alimentação de comutação automática em 115 VCA e 230 VCA.
- Os formatos configuráveis de impressão podem ser definidos para até 1.000 caracteres cada. Esses formatos são usados para imprimir peso bruto ou líquido, peso de entrada/saída de caminhão, pesos de setpoint, pesos de acumuladores, mensagens de alerta e informações de cabeçalho. É possível criar formatos adicionais de impressão utilizando 20 formatos auxiliares de impressão.
- Seis modos de caminhão para armazenar e fazer recall de pesos para impressão bruta, de tara e líquida. O registro do caminhão contém campos para identificação (Placa), peso, hora e data da transação. Os pesos podem ser armazenados permanentemente ou apagados ao final da transação.
- O mecanismo do setpoint suporta 31 tipos de setpoints configuráveis. Os setpoints podem ser organizados em uma rotina de batches sequenciais de até 100 etapas. Se configurados como de operação livre, os setpoints podem ser vinculados ao controle de um programa. Isso permite que operações de batches simultâneas sejam desenvolvidas na linguagem *iRite*[®] ou *iRite-IDE*[®].

1. PS/2[®] é uma marca registrada da IBM Corporation.

Placas opcionais

A placa de CPU apresenta um slot para instalação de outras placas opcionais. As placas opcionais disponíveis incluem:

- Placa de saída analógica (dupla ou única) para rastreamento 0–10 VDC ou 0–20 mA de valores de peso bruto ou líquido.
- A placa serial de expansão de canal duplo oferece uma porta adicional RS-485 ou duas portas de comunicação para RS-232 ou 20mA de até 19.200 bps.
- Placa de expansão digital de E/S de 24 canais.
- A placa de entrada analógica de canal duplo oferece suporte a 0–10 VCC, 0–20 mA, temperatura ambiente e quatro tipos de termopares.
- Placas de interface Bus para redes Ethernet, EtherNet/IP^{™1}, DeviceNet^{™2}, Allen-Bradley Remote I/O³, e Profibus[®] DP⁴.

A Tabela 1-1 lista os números de peça das placas opcionais 820i disponíveis. A maioria das placas opcionais listadas é instalada no slot da placa de expansão J6. As placas de interface USB, Ethernet e fibra ótica são instaladas no conector J1.

Placa opcional	PN
Placa de saída analógica - única	67602
Placa de saída analógica - dupla	103138
Placa de expansão de porta serial dupla	67604
Placa de expansão digital de E/S de 24 canais	67601
Placa de comunicação Ethernet	71986
Placa de comunicação EtherNet/IP	87803
Placa de interface DeviceNet	68541
Placa de interface de E/S Allen-Bradley remota	68539
Placa de interface Profibus DP	68540
Placa de interface ControlNet	103136
Placa de entrada analógica com entrada de termopar	87697
Placa de interface USB	93245
Placa de interface Ethernet	77142
Placa de interface de fibra ótica	77143

Tabela 1-1. Números de peça das placas opcionais 820i

1. EtherNet/IP[™] é uma marca registrada da ControlNet International, Ltd., licenciada pela Open DeviceNet Vendor Association.
2. DeviceNet[™] é uma marca registrada da Open DeviceNet Vendor Association.
3. Allen-Bradley[®], PLC[®], e SLC[™] são marcas registradas da Allen-Bradley Company, Inc., uma empresa Rockwell International.
4. Profibus[®] é uma marca registrada da Profibus International.

Painel frontal

O painel frontal do 820i, exibido na Figura 1-1, é composto por um teclado de 28 botões com um amplo display LCD retroiluminado. As teclas são agrupadas em cinco teclas de função configuráveis, cinco teclas primárias de função da balança e teclas numéricas.

As informações de peso são exibidas com uma escala gráfica em dois tamanhos de fonte. As áreas de status no display são utilizadas para prompting do operador e inserção de dados.

A iluminação traseira e o contraste do display LCD podem ser ajustados por meio do botão **Display** no painel frontal.

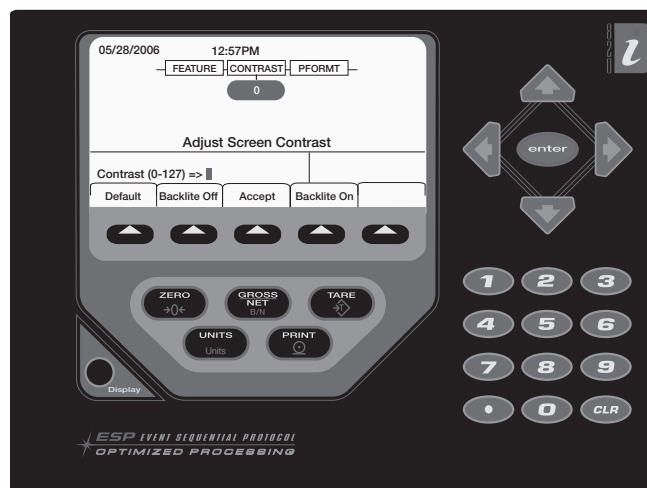


Figura 1-1. 820i Painel frontal

Gabinetes

O 820i está disponível em gabinetes universais (inclinados) e de montagem em parede. Os gabinetes em aço inoxidável são classificados NEMA 4X/IP66. Este manual oferece desenhos de conjunto e listas de peças de reposição para o modelo universal. A documentação complementar fornece informações específicas dos modelos de montagem em painel (Seção 1.4 na página 6).

1.1 Modos de operação

O 820i possui dois modos de operação:

Modo normal

O modo normal é o modo de pesagem do indicador. O indicador exibe pesos brutos, líquidos ou de tara conforme necessário, utilizando o display secundário para indicar o status da balança e o tipo de valor de peso exibido. O 820i só funciona depois de concluída a configuração e afixado um selo legal no parafuso de cabeça cilíndrica do gabinete do indicador.

Modo de instalação

A maioria dos procedimentos descritos neste manual exige que o indicador esteja em modo de instalação, inclusive configuração e calibração.

Para entrar no modo de instalação, remova o parafuso de cabeça cilíndrica do gabinete. Insira uma chave de fenda ou uma ferramenta similar no orifício de acesso e pressione uma vez o interruptor de instalação. O display do indicador é alterado para exibir os menus de configuração da balança.

1.2 Operações do indicador

As operações básicas do 820i estão resumidas a seguir:

Alternar entre o modo bruto/líquido

Pressione a tecla **BRUTO/LÍQ.** para mudar o modo de exibição de bruto para líquido ou de líquido para bruto. Se o valor de tara foi inserido ou obtido, o valor líquido é o peso bruto menos a tara. Se a tara não foi inserida ou obtida, o display se mantém em modo bruto.

O modo bruto é indicado pela palavra **Bruto** (Gross) (ou **Bruto** (Brutto) no modo OIML). O modo líquido é indicado pela palavra **Líquido** (Net).

Para exibir informações sobre trilha de auditoria, pressione a tecla de modo **BRUTO/LÍQ.** por três segundos. As funções de pesagem continuam funcionando enquanto as informações de trilha de auditoria são exibidas. Pressione a tecla **BRUTO/LÍQ.** ou **C** para sair do display de trilha de auditoria.

Alternar entre as unidades

Pressione a tecla **UNID.** para alternar entre as unidades primária, secundária e terciária.

Zerar a balança

1. No modo bruto, remova todo o peso da balança e aguarde a estabilização do anunciador (▲ ▲).
2. Pressione a tecla **ZERO**. O centro do anunciador de zero (→0←) acende para indicar que a balança está zerada.

Obter tara

1. Posicione o recipiente sobre a balança e aguarde a estabilização do anunciador (▲ ▲).
2. Pressione a tecla **TARA** para obter o peso de tara do recipiente.
3. O display altera para peso líquido e mostra a palavra **Líquido** (Net).

Remover o valor de tara armazenado

1. Remova todo o peso da balança e aguarde a estabilização do anunciador (▲ ▲).
2. Pressione a tecla **TARA** (ou a tecla **ZERO** no modo OIML). O display pula para peso bruto e mostra a palavra **Bruto** (Gross).

Imprimir ticket

1. Aguarde a estabilização do anunciador (▲ ▲).
2. Pressione a tecla **IMPRIMIR** para enviar os dados à porta serial.

Funções do acumulador

O acumulador deve ser ativado antes do uso tanto para operações em modo normal como de setpoint. Depois de ativado, o peso (peso líquido se houver uma tara no sistema) é acumulado sempre que uma operação de impressão for realizada utilizando o comando serial, entrada digital ou a tecla **IMPRIMIR**. A balança deve retornar ao zero (zero líquido se houver uma tara no sistema) antes da próxima acumulação.

A tecla de função **Exibir acumulados** (Display Accum) pode ser configurada para exibir o valor atual do acumulador. Imprimir enquanto o acumulador está sendo exibido, ou quando o setpoint PSHACCUM estiver ativo, faz o formato de impressão ACCFMT ser utilizado (consulte Seção 4.0 na página 28).

Pressione a tecla **C** duas vezes para limpar o acumulador.

1.3 Operações de tecla de função

As teclas de função podem ser definidas para fornecer funções adicionais de operação para aplicações específicas. As designações para as teclas de função estão listadas nas guias mostradas na parte inferior do display LCD. As funções são ativadas ao pressionar as teclas de setas abaixo das guias das teclas de função (Figura 1-1 na página 4).

O conjunto particular de teclas de função mostrado no display é determinado pela configuração e o programa do indicador.

Tecla de função	Descrição
Hora/Data (Time/Date)	Exibe a hora e a data atuais. Permite alterar a hora e a data.
Exibir tara (Display Tare)	Exibe o valor da tara da balança atual
Exibir acumulados (Display Accum)	Exibe o valor do acumulador (caso esteja ativado) da balança atual.
Exibir ROC (Display ROC)	Exibe o valor da taxa de alteração (caso esteja ativada) da balança atual.
Setpoint	Exibe um menu de setpoints configurados. Permite exibir e alterar alguns parâmetros de setpoint.
Iniciar batch (Batch Start)	Inicia um batch configurado.
Parar batch (Batch Stop)	Interrompe a operação de um batch e desliga todas as saídas digitais associadas. Exige o início de um batch para reiniciar o processamento.
Pausar batch (Batch Pause)	Pausa um batch em operação. (Idem ao Parar batch (Batch Stop), mas as saídas digitais não serão desligadas se estiverem ligadas).
Redefinir batch (Batch Reset)	Interrompe um batch e o redefine à primeira etapa de batch.s
Pesagem de entrada (Weigh In)	Permite o registro da placa do caminhão. Gera o ticket de pesagem de entrada para aplicações de pesagem de caminhões.
Pesagem de saída (Weigh Out)	Permite o registro da placa do caminhão. Gera o ticket de pesagem de saída para aplicações de pesagem de caminhões.
Registros de caminhões (Truck Regs)	Exibe o registro do caminhão. Permite excluir todas as entradas de uma vez ou individualmente. O registro do caminhão pode ser impresso pressionando a tecla IMPRIMIR enquanto ele estiver sendo exibido.
Identificação da unidade (Unit ID)	Permite exibir ou alterar a identificação da unidade.
Selecionar balança (Select Scale)	Para aplicações com várias balanças, fornece um prompt para digitar o número da balança a ser exibida.
Alibi	Permite rever e reimprimir transações de impressão anteriores.
F1-F10	Teclas programáveis pelo usuário, definidas por aplicação.
Mais... (More...)	Para aplicações com mais de cinco teclas de funções definidas, a tecla Mais... (More...) é automaticamente atribuída à posição da quinta tecla de função. Pressione Mais... (More...) para alternar entre grupos de teclas de função.

Tabela 1-2. Teclas de função configuráveis

1.4 Configurações e opções do sistema

Todos os modelos incluem a placa de CPU com um slot para placa opcional. Cada modelo vem equipado com um A/D de canal único ou duplo.

Opções de relé

Racks de relé de 8, 16 ou 24 canais estão disponíveis para todos os sistemas 820i. Os relês necessitam de um gabinete externo. Consulte a fábrica para obter detalhes.

Fontes de alimentação CC

Duas fontes de alimentação CC estão disponíveis para aplicações móveis do 820i :

PN 97474, alimentação de 9-36 VCC

PN 99480, alimentação de 10-60 VCC

Display externo

O PN 100758 é um display opcional disponibilizado para aplicações que exigem uso do 820i em ambientes claros, com luz solar. Consulte a fábrica para obter detalhes.

2.0 Instalação

Esta seção descreve os procedimentos para conectar os cabos de comunicação serial, E/S digital e célula de carga do indicador 820i.



Use uma pulseira antiestática para seu aterramento e para proteger os componentes contra descarga eletrostática (ESD) ao trabalhar dentro do gabinete do indicador.

Essa unidade utiliza fusíveis bipolares e de ponto neutro que podem gerar risco de choque. Os procedimentos de manutenção necessários dentro do indicador devem ser realizados somente por técnicos qualificados.

O cabo de alimentação serve para desconectar o 820i. A tomada de alimentação do indicador deve ser instalada próxima à unidade e ser de fácil acesso.

2.1 Desembalagem e montagem

Imediatamente após desembalar, inspecione visualmente o 820i para garantir que todos os componentes estejam incluídos e em perfeito estado. A embalagem de envio deve conter o indicador, este manual e o kit de peças. Se quaisquer peças foram danificadas durante o transporte, notifique a FEFA Sensores e a transportadora imediatamente.

2.2 Desmontagem do gabinete

O gabinete do indicador deve ser aberto para a instalação das placas opcionais e conexão dos cabos das placas opcionais instaladas.



O 820i não possui um botão liga/desliga. Antes de abrir a unidade, verifique se o cabo de alimentação está desconectado da tomada elétrica.

Verifique se a energia do indicador está desligada e posicione-o com a face para baixo sobre uma manta antiestática. Remova os parafusos que fixam a placa traseira ao corpo do gabinete e depois levante-a para fora do gabinete e deixe-a de lado.

2.3 Conexões dos cabos

O modelo universal do 820i fornece seis prendedores de cabo para cabeamento no indicador: um para o cabo de alimentação e cinco para acomodar outros cabeamentos. Instale os plugues em todos os prendedores de cabos não usados para impedir a entrada de umidade dentro do gabinete.

2.3.1 Aterramento dos cabos

Todos os cabos inseridos nos prendedores, exceto o cabo de alimentação, devem estar aterrados no gabinete do indicador. Faça o seguinte para aterrar cabos blindados:

- Use as arruelas, abraçadeiras e porcas Kep fornecidas no kit de peças para instalar as abraçadeiras de aterramento nos prisioneiros do gabinete adjacentes aos prendedores de cabo. Instale as abraçadeiras de aterramento somente nos prendedores que serão utilizados. Não aperte as porcas.
- Passe os cabos através dos prendedores e das abraçadeiras de aterramento para determinar o comprimento necessário para que os cabos alcancem seus conectores. Marque os cabos para remover o isolamento e a blindagem, como descrito abaixo:
 - Para cabos com blindagem de alumínio, descasque 13 mm (meia polegada) do isolamento e do alumínio do cabo após a abraçadeira de aterramento (veja Figura 2-1). Dobre a blindagem de alumínio novamente sobre o cabo onde ele passa pela abraçadeira. Verifique se o lado prateado (condutor) do alumínio esteja voltado para fora para que faça contato com a abraçadeira de aterramento.
 - Para cabos com blindagem trançada, descasque o isolamento e a blindagem logo após a abraçadeira de aterramento. Descasque outra meia polegada (15 mm) do isolamento *somente* para expor a trança onde o cabo passa pela abraçadeira (veja Figura 2-1).
 - Para cabos de célula de carga, corte o fio blindado logo após a abraçadeira de aterramento. A função do fio blindado se dá pelo contato entre a blindagem do cabo e a abraçadeira de aterramento.
- Passe os cabos descascados através dos prendedores e abraçadeiras. Assegure que as blindagens toquem as abraçadeiras de aterramento conforme demonstrado na Figura 2-1. Aperte as porcas da abraçadeira de aterramento.
- Finalize a instalação usando as presilhas de cabos para prender os cabos dentro do gabinete do indicador.

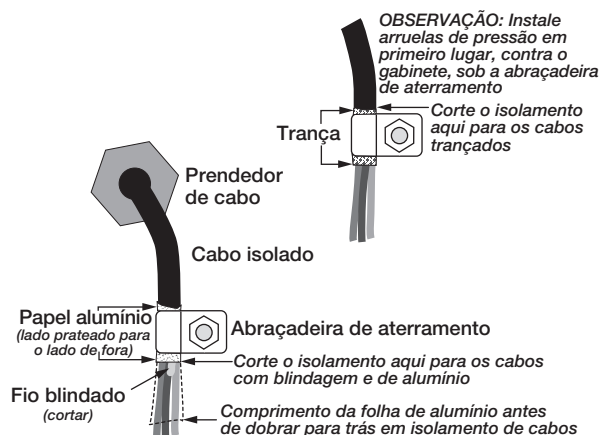


Figura 2-1. Conexão da abraçadeira de aterramento para os cabos shieldados e com blindagem de alumínio

2.3.2 Células de carga

Para conectar o cabo de uma célula de carga ou caixa de derivação ao 820i, passe o cabo através do prendedor e aterre o fio blindado como descrito na Seção 2.3.1 na página 7.

A seguir, remova o conector J7 ou J8 da célula de carga da placa de CPU. Ligue o cabo da célula de carga ou da caixa de derivação ao conector conforme demonstrado na Tabela 2-1.

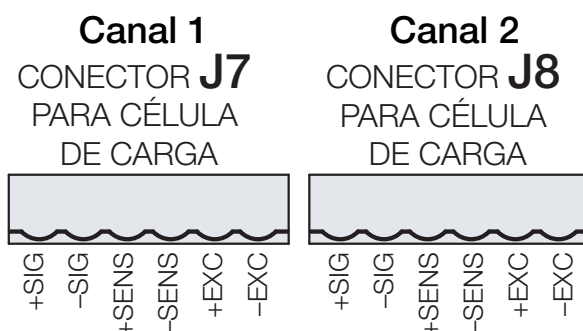


Figura 2-2. Conectores da célula de carga

Ao utilizar o cabo de 6 fios da célula de carga (com fios sensores), remova os jumpers JP1 e JP2 antes de reinstalar o conector J7. Para instalação de 4 fios, deixe os jumpers JP1 e JP2 conectados. Para conexões de 6 fios da célula de carga em placas A/D de canal duplo, remova os jumpers JP3 e JP4 para conexões ao J8.

Ao completar as conexões, reinstale o conector da célula de carga no conector da placa de CPU e utilize duas presilhas para prender o cabo da célula de carga do lado de dentro do gabinete.

J7 ou J8 Terminal conector	Função
1	+SIG
2	-SIG
3	+SENSE
4	-SENSE
5	+EXC
6	-EXC
<ul style="list-style-type: none">Para conexões de 6 fios da célula de carga com o conector J7, remova os jumpers JP1 e JP2.Para conexões de 6 fios da célula de carga com o conector J8 (placas A/D duplas), remova os jumpers JP3 e JP4.	

Tabela 2-1. Designações do terminal do conector da célula de carga

2.3.3 Comunicações seriais

As portas de comunicação da placa de CPU 820i oferecem suporte ao teclado remoto tipo PS/2, RS-232 full duplex, saída de 20 mA ou comunicações RS-485 de até 115200 bps. As placas opcionais de comunicação oferecem suporte a conexões USB, Ethernet e de fibra óptica ao 820i.

Para conectar cabos de comunicação serial, roteie o cabo através do prendedor e aterre o fio blindado como descrito na Seção 2.3.1 na página 7. Remova o conector serial da placa da CPU e ligue ao conector. Quando os cabos estiverem presos, ligue o conector no cabeçalho da placa. Utilize presilhas para prender os cabos seriais no interior do gabinete.

Tabela 2-2 mostra as designações de terminal para Portas 1, 2 e 4. Porta 1 suporta conexão de teclado remoto do tipo utilizado em computadores pessoais com conector PS/2.

Conector	Terminal	Sinal	Porta
J9	1	CLK	1
	2	+5V	
	3	GND	
	4	DADOS	
J10	1	GND	2
	2	RS-232 RxD	
	3	RS-232 TxD	
	4	RS-232 RTS	
	5	RS-232 CTS	
	6	GND	
J11	1	GND	4
	2	N/C	
	3	N/C	
	4	RS-485 A	
	5	RS-485 B	
	6	+20mA OUT	
	7	-20mA OUT	
	8	GND	
	9	RS-232 RxD	
	10	RS-232 TxD	

Tabela 2-2. Designações de Terminal da Porta Serial

As portas seriais são configuradas através do menu SERIAL. Consulte Seção 3.2.2 na página 18 para informações de configuração.

Uma placa opcional de canal duplo para expansão de comunicações seriais, PN 67604, também está disponível. A placa serial de expansão fornece duas portas seriais adicionais, designadas como porta números 7 e 8. Uma porta na placa serial de expansão possui suporte a comunicações RS-485 de 4 fios. Ambas as portas da placa de expansão possuem suporte a conexões RS-232 ou 20mA.

Porta 3 utiliza o conector J1 para oferecer suporte a placas de interface USB, Ethernet e de fibra óptica.



Observação

A instalação de placas opcionais no conector J1 requer remoção do jumper de seleção de porta J1/J10 (veja Figura 2-3 na página 11). A remoção do jumper desativa as comunicações RS-232 por meio do conector J10. Para a placa apenas de interface USB, as conexões de comunicações RS-232 simultâneas (configuradas como Porta 3) e comunicações USB (Porta 2) são fornecidas na placa de interface USB.

Veja as instruções para instalação da placa de interface de comunicação para mais informações.

2.3.4 E/S Digital

Entradas digitais podem ser configuradas para fornecer várias funções do indicador, incluindo todas as funções do teclado. Entradas digitais são ativas em baixo nível de tensão (0 VCC), inativas em alto nível de tensão (5 VCC).

Saídas digitais são normalmente utilizadas para controlar relês que controlam outros equipamentos. Saídas não fornecem corrente de comutação. Cada saída é um circuito normal de coletor aberto, capaz de fornecer 24 mA quando ativo. Saídas digitais são conectadas a relês de comutação quando está ativa (baixa, 0 VCC) em relação a um fornecimento de 5 VCC.

Tabela 2-3 mostra as designações de terminal para o conector J5.

Terminal J5	Sinal J5
1	+5 VCC
2	GND
3	DIO 1
4	DIO 2
5	DIO 3
6	DIO 4
7	DIO 5
8	DIO 6
9	DIO 7
10	DIO 8

Tabela 2-3. Designações do Terminal J5 (E/S Digital)

Entradas e saídas digitais são configuradas através do menu DIG I/O. Consulte Seção 3.2.7 na página 26 para informações de configuração.

Uma placa opcional de expansão digital E/S de 24 canais, PN 67601, está disponível para aplicações que necessitam de mais canais digitais E/S.



Observação

Pontos digitais E/S podem ser configurados para contar entradas de pulso ativas se definidos para PROGIN (menu DIGIN) e utilizando o manipulador *iRite*[®] ou *iRite-IDE*[®] DigInSsBbActivate com um temporizador para ligar e desligar. No entanto, a frequência de pulso que pode ser contado usando uma entrada digital é de 10Hz (10 pulsos por segundo).

2.4 Instalação de placas opcionais

Cada placa opcional é fornecida com suas instruções específicas de instalação. O procedimento geral para todas as placas opcionais é o seguinte:



CUIDADO

Placas opcionais não podem ser conectadas com o equipamento ligado. Desconecte o 820i da energia antes de instalar uma placa opcional.

1. Desconecte o indicador da energia. Remova a placa traseira como descrito na Seção 2.2 na página 7.
2. Alinhe cuidadosamente o maior conector do cartão opcional com o conector J6 na placa de CPU (veja Figura 2-3 na página 11) ou J1. Pressione para baixo para assentar a placa opcional no conector da placa de CPU.
3. Utilize os parafusos fornecidos no kit para prender a outra ponta da placa opcional nos distanciadores roscados da placa de CPU (veja Figura 2-3).
4. Faça as conexões aos cartões opcionais conforme, necessário. Utilize presilhas para prender os cabos soltos no interior do gabinete. Quando a instalação estiver concluída, remonte o gabinete.

O 820i reconhece automaticamente todas as placas opcionais instaladas quando a unidade é ligada. Nenhuma configuração específica de hardware é necessária para identificar a placa recém-instalada no sistema.

J6 SLOT PARA PLACA DE EXPANSÃO

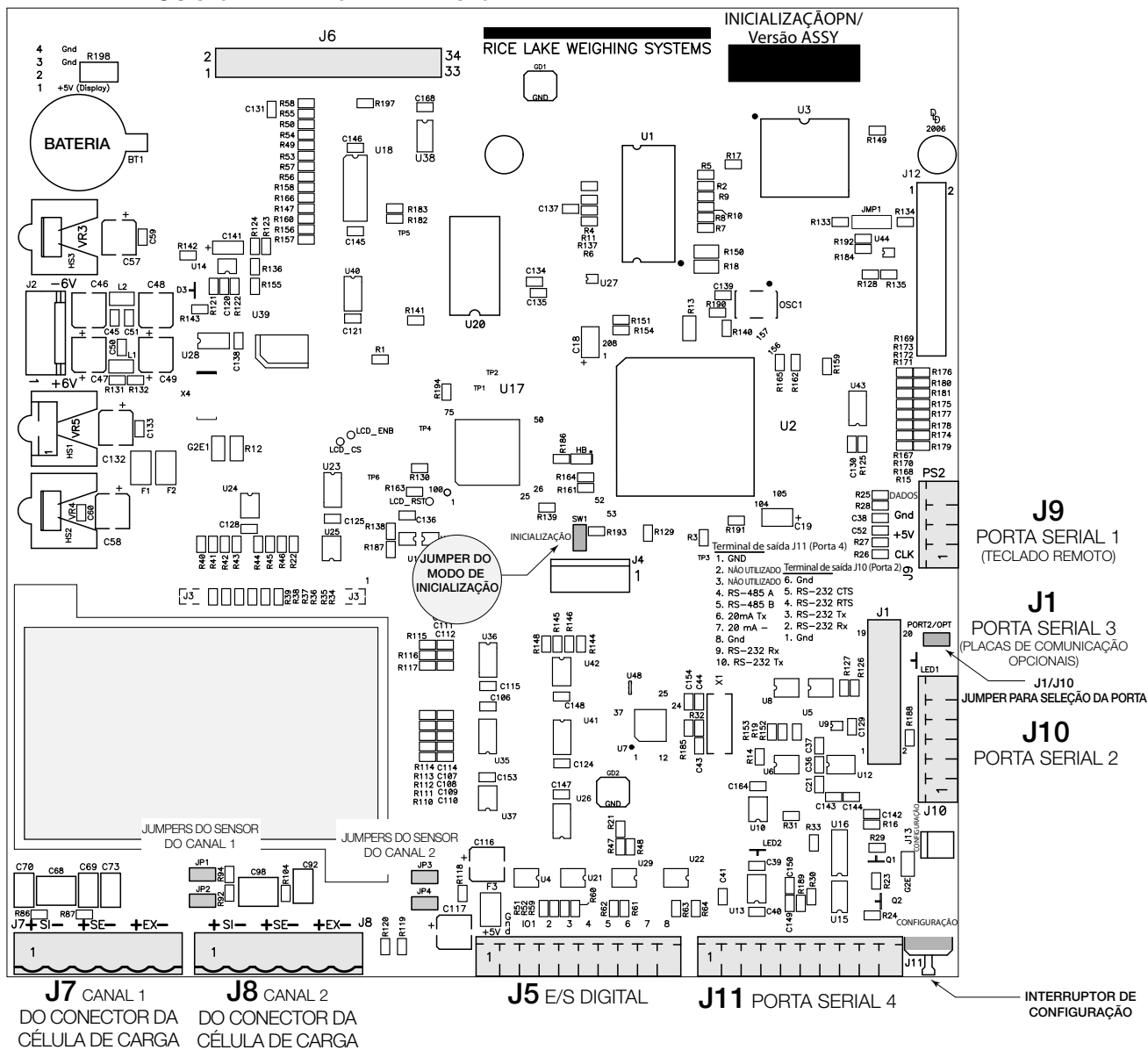


Figura 2-3. 820i Placa de CPU

3.0 Configuração

Para configurar o indicador *820i*, ele deverá ser colocado no modo configuração. O interruptor de configuração é acessado removendo o parafuso grande de cabeça cilíndrica do fundo do gabinete. Para mudar a posição do interruptor, insira uma chave de fenda no orifício de acesso e pressione o interruptor.

Quando o indicador estiver no modo configuração, uma série de menus é exibida no topo do display com as palavras **Configuração da balança** (Scale Configuration). O menu **BALANÇAS (SCALES)** é iluminado como o primeiro a ser utilizado para configurar o indicador. As descrições detalhadas desse manual são fornecidas na Seção 3.2.

Quando a configuração estiver concluída, pressione a tecla de função **Sair (Exit)** ou **Salvar e sair (Save and Exit)** para sair do modo configuração. Depois, reposicione o parafuso de acesso do interruptor.

- A tecla de função **Sair (Exit)** sai do modo configuração sem salvar as mudanças de parâmetro na NV RAM. As mudanças feitas na configuração se mantêm no sistema até que a energia do indicador seja desligada e religada.
- O botão **Salvar e sair (Save and Exit)** registra todas as mudanças de parâmetro para NV RAM antes de retornar ao modo normal.

3.1 Métodos de configuração

O indicador *820i* pode ser configurado utilizando as teclas do painel frontal para navegar por uma série de menus de configuração ou enviando comandos ou dados de configuração a uma porta serial do indicador. A configuração utilizando os menus está descrita na Seção 3.1.2.

A configuração utilizando a porta serial pode ser realizada utilizando o conjunto de comando serial descrito ou o utilitário de configuração *Revolution*[®].



Observação

Alguns parâmetros de configuração, como aqueles utilizados para configurar o display do 820i, não podem ser acessados por meio dos menus de configuração. O Revolution oferece interface de configuração mais completa e eficiente para o 820i.

3.1.1 Configuração do Revolution

O utilitário de configuração do *Revolution* oferece o método preferido para configuração do indicador *820i*. O *Revolution* funciona em um computador pessoal para definir os parâmetros de configuração para o indicador. Quando a configuração do *Revolution* estiver concluída, os dados de configuração serão baixados no indicador.

O *Revolution* possui suporte a upload e download dos dados de configuração do indicador. Este recurso permite que os dados de configuração sejam recuperados de um indicador, editados e depois baixados em outro indicador com uma configuração idêntica de hardware.

Para utilizar o *Revolution*, faça o seguinte:

1. Instale o *Revolution* em um computador pessoal IBM compatível.
2. Com o indicador e o PC desligados, conecte a porta serial do PC aos terminais RS-232 na porta serial do indicador ou à placa de comunicação USB opcional.
3. Ligue o PC e o indicador. Utilize o interruptor de configuração para colocar o indicador em modo de instalação.
4. Inicie o programa do *Revolution*.

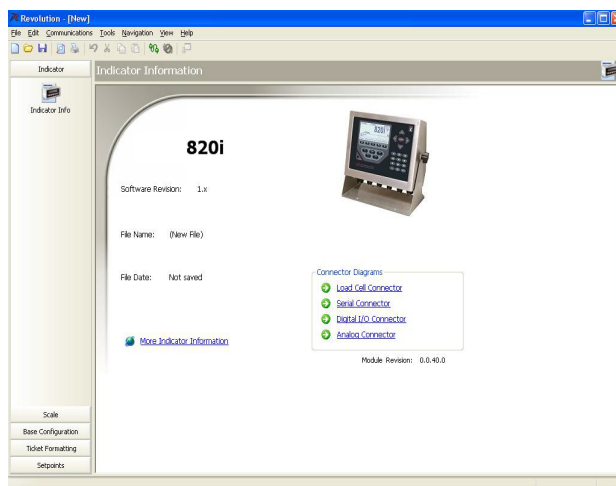


Figura 3-1. Revolution Display

O *Revolution* oferece ajuda on-line para cada um dos displays de configuração. As descrições de parâmetro fornecidas neste manual para configuração do painel frontal podem também ser utilizadas ao configurar o indicador utilizando o *Revolution*. A interface é diferente, mas os conjuntos de parâmetros são os mesmos.

3.1.2 Configuração do painel frontal

No menu BALANÇAS (SCALES), utilize o submenu CONFIG para configurar balanças de A/D. Por exemplo, em um indicador com uma placa A/D de canal único instalado no Slot 1, o display Configuração da balança mostrará o A/D listado (*Slot 1 Channel 1*) na coluna *A/Ds DISPONÍVEIS* (AVAILABLE A/D's). Utilize a tecla de navegação **esquerda** para selecionar o A/D e depois pressione a tecla de função central, **Adicionar** (Add). O A/D então é movido para a coluna A/Ds associados (Associated A/D's). Se não houver outros A/Ds listados na coluna *A/Ds DISPONÍVEIS* (AVAILABLE A/D's), a tecla de função central muda para **Concluído** (Done), conforme demonstrado na Figura 3-2. Pressione **Concluído** (Done) para sair do display de configuração de balança.

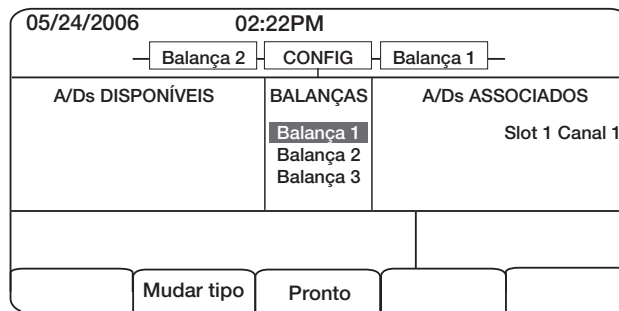


Figura 3-2. Display de configuração de balança

3.1.3 Balanças multiescala e multi-intervalo

O *820i* oferece suporte a balanças multiescala e multi-intervalo de duas ou três escalas ou intervalos.

Balanças multiescala fornece duas ou três escalas, cada uma de zero à capacidade máxima especificada para a escala, que pode especificar intervalos de balanças diferentes (gradações). O intervalo da balança muda conforme o peso aplicado aumenta, mas não restabelece para intervalos de escalas menores até que a balança retorne a zero.

As balanças *multi-intervalo* dividem a balança em duas ou três escalas parciais de pesagem, cada uma com intervalos de balanças diferentes. O intervalo da balança muda com o aumento ou diminuição das cargas aplicadas.

Para configurar uma balança multiescala ou multi-intervalo, utilize o parâmetro SPLIT para selecionar 2RNG ou 3RNG (para balanças multiescala), ou 2INTVL ou 3INTVL (para balanças multi-intervalos). Selecionar um valor de SPLIT diferente de OFF permite a especificação de ponto decimal, exibe divisões e capacidade máxima para cada escala ou intervalo.

O parâmetro SPLIT é utilizado para ativar multiescala ou multi-intervalo. O parâmetro SPLIT está no menu SCALES, veja Figura 3-4. Após definir o parâmetro SPLIT, a seleção do menu **Formato** (Format) será alterada, conforme demonstrado na Figura 3-6.

Para utilizar streaming com multiescala ou multi-intervalo, ele deve ser definido como Custom no *Revolution*. Os Símbolos para unidades secundárias e terciárias devem ser definidos como L ou K para corresponder com a Primária. Consulte o menu Serial, Parâmetro de símbolos (Tokens Parameter), na Seção 3.2.2 na página 18. Eles podem ser definidos utilizando o *Revolution* ou por meio do painel frontal.

Em multiescala, cada escala tem sua própria capacidade e divisão de display, começando do zero. A divisão do display da balança aumentará duas ou três escalas nas funções de escala registradas. Depois que a escala aumentar até o próximo nível, a divisão do display se manterá na nova escala até que a balança retorne a zero. O valor da tara pode ser feito em qualquer escala.

Por exemplo,

A Escala 1 é de 0 - 3000 x 0,453 kg.

A Escala 2 é de 0 - 10.000 x 2,267 kg.

Em multi-intervalo, a balança tem uma capacidade segmentada em dois ou três intervalos de pesagem, cada um com tamanhos diferentes de divisão de display. Conforme o valor do peso excede um intervalo ou definir intervalo, a divisão do display aumenta. Conforme o peso diminui para menos de um intervalo ou define intervalo, a divisão do display diminui. A tara somente pode ser feita no primeiro intervalo.

Por exemplo,

A Escala 1 é 0-30 x 0,004 kg.

A Escala 2 é 30 - 60 x 0,009 kg.

3.1.4 Configuração total da balança

A saída das balanças de A/D ou das balanças seriais podem ser configurados para funcionar como uma balança total (balança total). Quando configurada e calibrada, a balança total pode ser utilizada como fonte para outras funções do sistema, incluindo transmissão contínua, formatação de impressão e saída analógica.

Para definir uma balança total pelo painel frontal do indicador, utilize o display de configuração de balança (consulte a Figura 3-2) para selecionar as balanças de A/D e configurá-las como uma balança total. (Utilize a tecla de função **Alterar tipo** (Change Type) para mostrar as balanças de A/D disponíveis. Utilize a tecla de navegação à direita para selecionar as fontes de balança total).

A configuração de FORMATO (FORMAT) da balança total (veja Figura 3-5 na página 16) deve corresponder à das balanças de origem. Entretanto, o valor especificado para o parâmetro GRADS da balança total deve ser a soma dos valores de GRADS para as balanças de origem. Por exemplo: se SCALE 1 estiver definido como GRADS=10000 e SCALE 2 definido como GRADS=5000, SCALE 3 (a balança total) deve ser definida em 15.000 graduações.

A balança total mostrará uma indicação de sobrecarga se a capacidade máxima de qualquer balança de origem for excedida, além de mostrar travessões se qualquer balança de origem ler um valor negativo. As balanças de origem responderão às operações de Tara e Zero realizadas na balança total.



Observação A função balança total não é compatível com balanças multiescala ou multi-intervalo neste momento.

3.2 Estruturas de menus e descrições de parâmetros

O indicador 820i pode ser configurado utilizando uma série de menus acessados por meio do painel frontal com o indicador no modo de configuração. A Tabela 3-1 resume as funções de cada um dos principais menus.

Menu		Função do menu
BALANÇAS (SCALES)	Configuração	Configura e calibra as balanças.
SERIAL	Serial	Configura portas de comunicação.
RECURSO (FEATURE)	Recurso	Define formatos de data e hora, modo caminhão, senhas, bloqueios de teclado, modo regulatório e valor inicial de número consecutivo, define prompts de setpoints e teclas de função.
DISPLAY	Características do display	Ajusta o contraste do display e ativa ou desativa a luz traseira. Define o número de widgets (indicação de peso) da balança exibidos (1 ou 2).
PFORMT	Formato de impressão	Define o formato de impressão utilizado em formatos de ticket auxiliar, setpoint, caminhão entrando/saindo, líquido, bruto e cabeçalho. Consulte Seção 4.0 na página 28 para mais informações.
SETPTS	Setpoints	Configura setpoints e modo batching.
DIG I/O	E/S Digital	Define funções de entrada/saída digital.
ALGOUT	Saída analógica	Configura o módulo de saída analógica. Utilizado somente com a opção de saída analógica instalada.
VERSÃO (VERSION)	Versão	Exibe o número de versão do software instalado. A tecla de função Redefinir configurações (Reset Config) no menu Versão (Version) pode ser utilizada para restaurar todos os parâmetros de configuração aos seus valores padrão.

Tabela 3-1. 820i Resumo dos menus

As seguintes seções fornecem representações gráficas da estrutura de menus e tabelas do 820i descrevendo os parâmetros do menu. Os valores padrão são mostrados em **negrito**. Escalas numéricas e valores de string são mostrados em *itálico*. Os parâmetros mostrados rodeados por uma caixa de linha pontilhada somente aparecem sob circunstâncias especiais explicadas sob cada caixa.

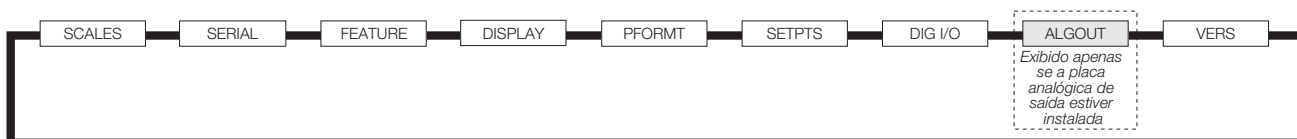


Figura 3-3. Fluxo do menu de configuração

3.2.1 Menu BALANÇAS (SCALES)

O menu BALANÇAS (SCALES) é mostrado na Figura 3-4. O submenu FORMATO (FORMAT) é mostrado na Figura 3-5 na página 16. O submenu CALIBRAÇÃO (CALIBR) é mostrado na Figura 3-7 na página 17. Os parâmetros mostrados em cada diagrama são descritos na tabela seguinte ao diagrama.

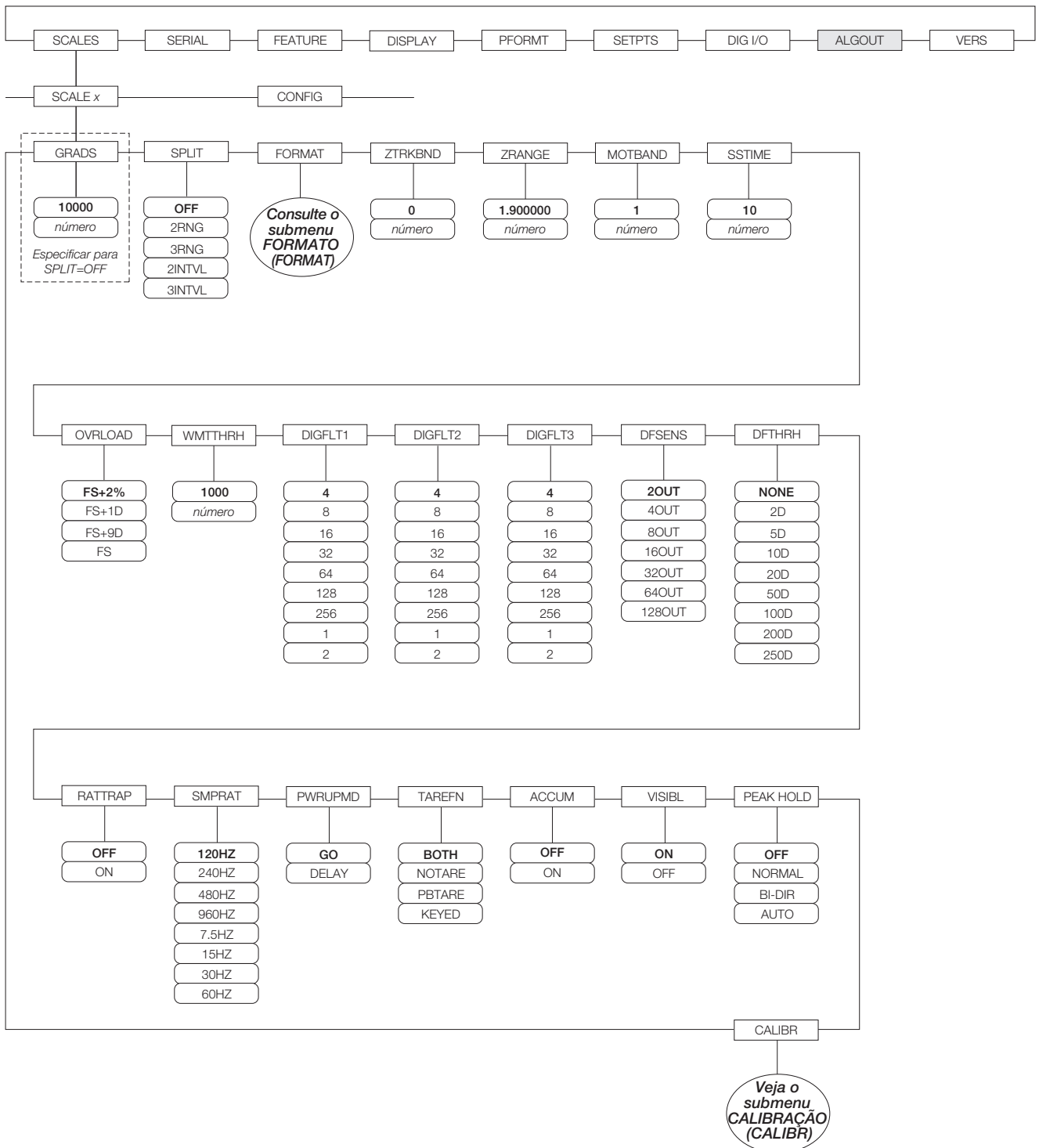


Figura 3-4. Menu BALANÇAS (SCALES)

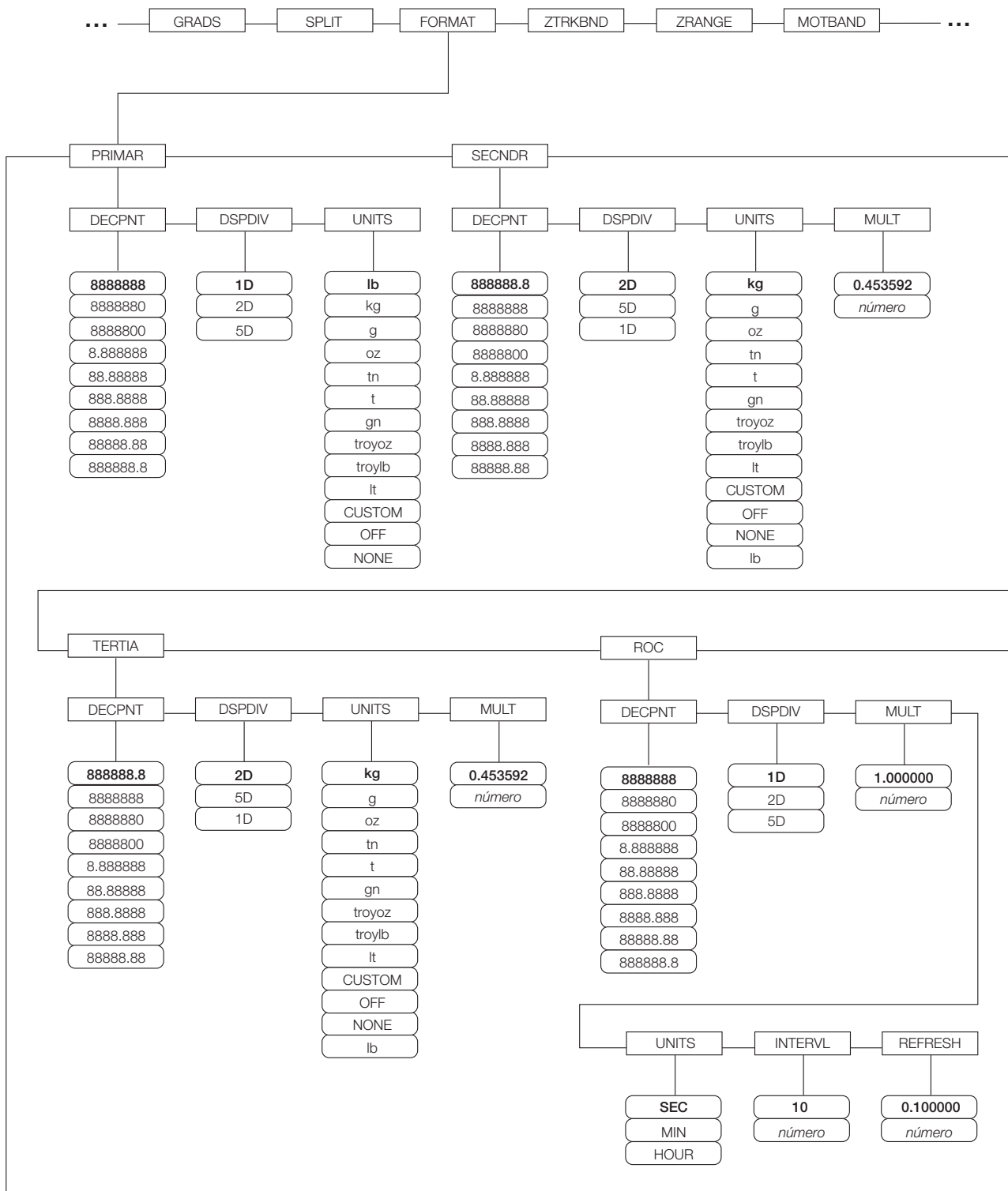


Figura 3-5. Menu BALANÇAS (SCALES), Submenu FORMATO (FORMAT), SPLIT = OFF

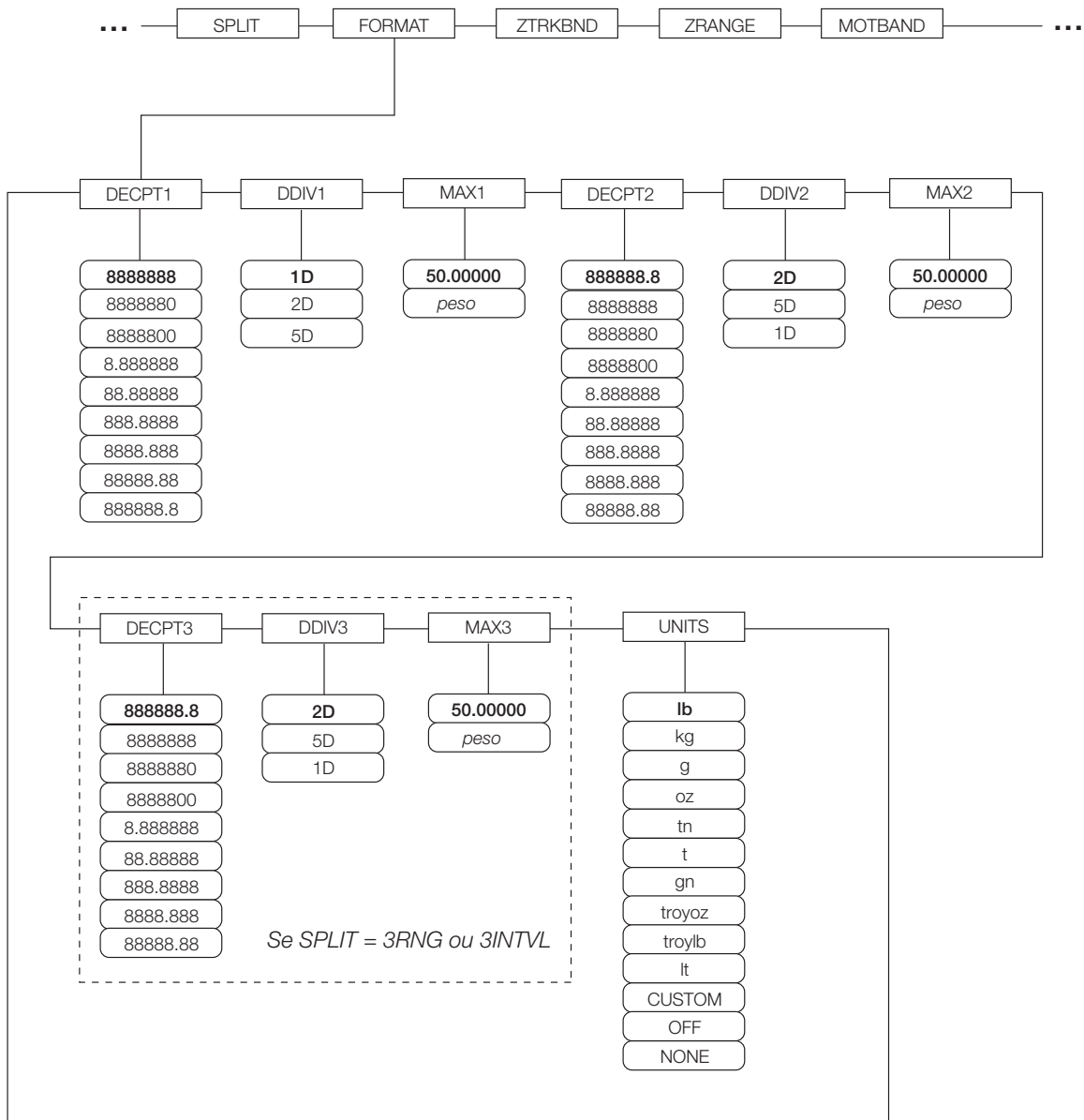


Figura 3-6. Submenu FORMATO (FORMAT), SPLIT ≠ OFF (Balanças multiescala e multi-intervalo)

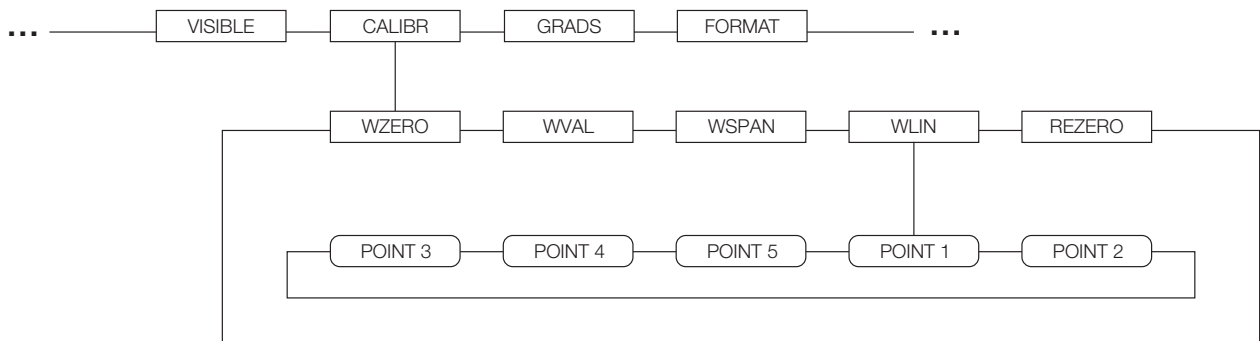


Figura 3-7. Menu BALANÇAS (SCALES), Submenu CALIBRAÇÃO (CALIBR)

Consulte o *iQUBE Manual de instalação*, PN 77224, para obter informações sobre a configuração de balanças *iQUBE*.

3.2.2 Menu SERIAL

Consulte Seção 6.0 na página 34 para informações sobre formatos de dados seriais 820i.

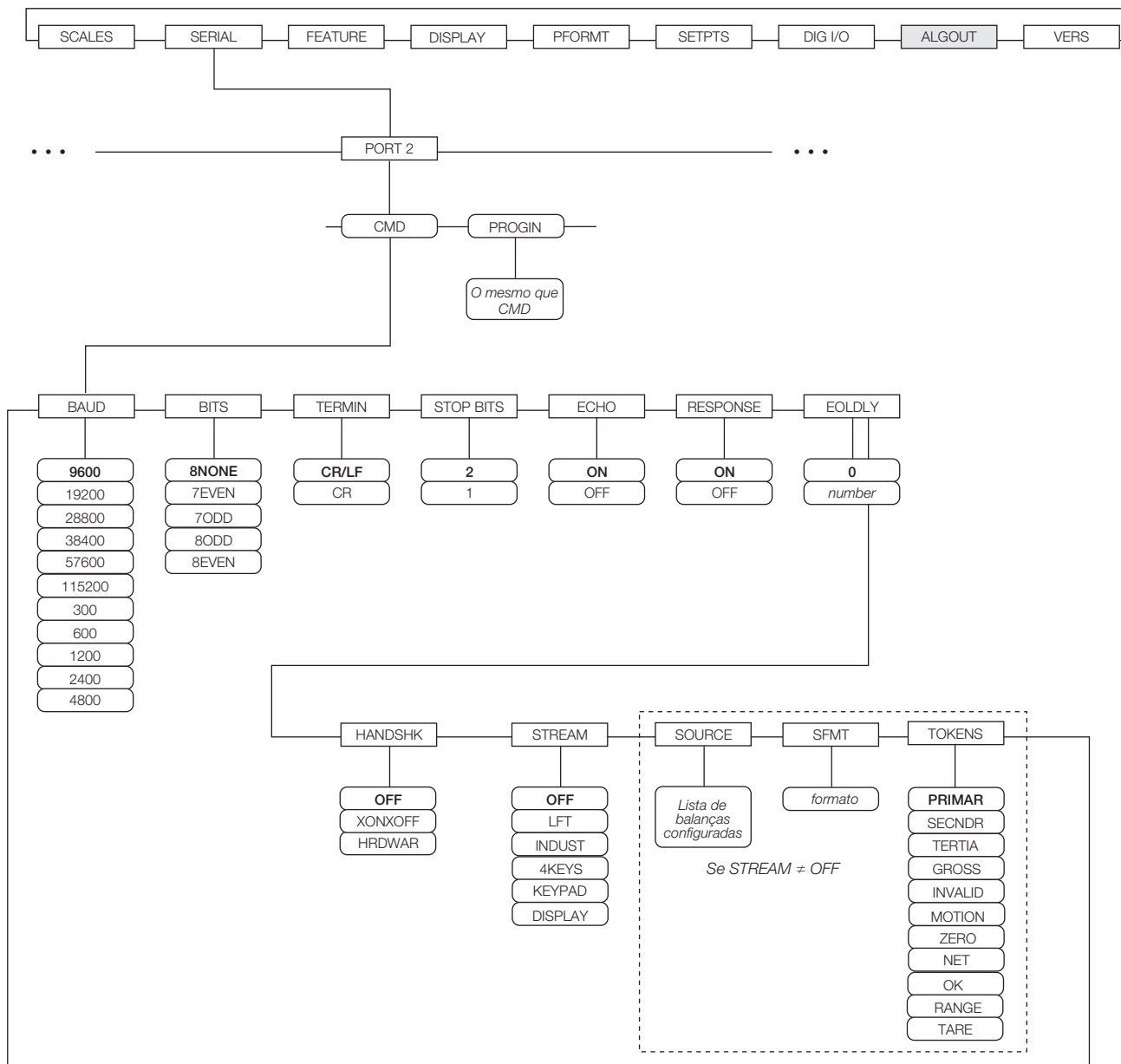


Figura 3-8. Menu SERIAL, Porta 2

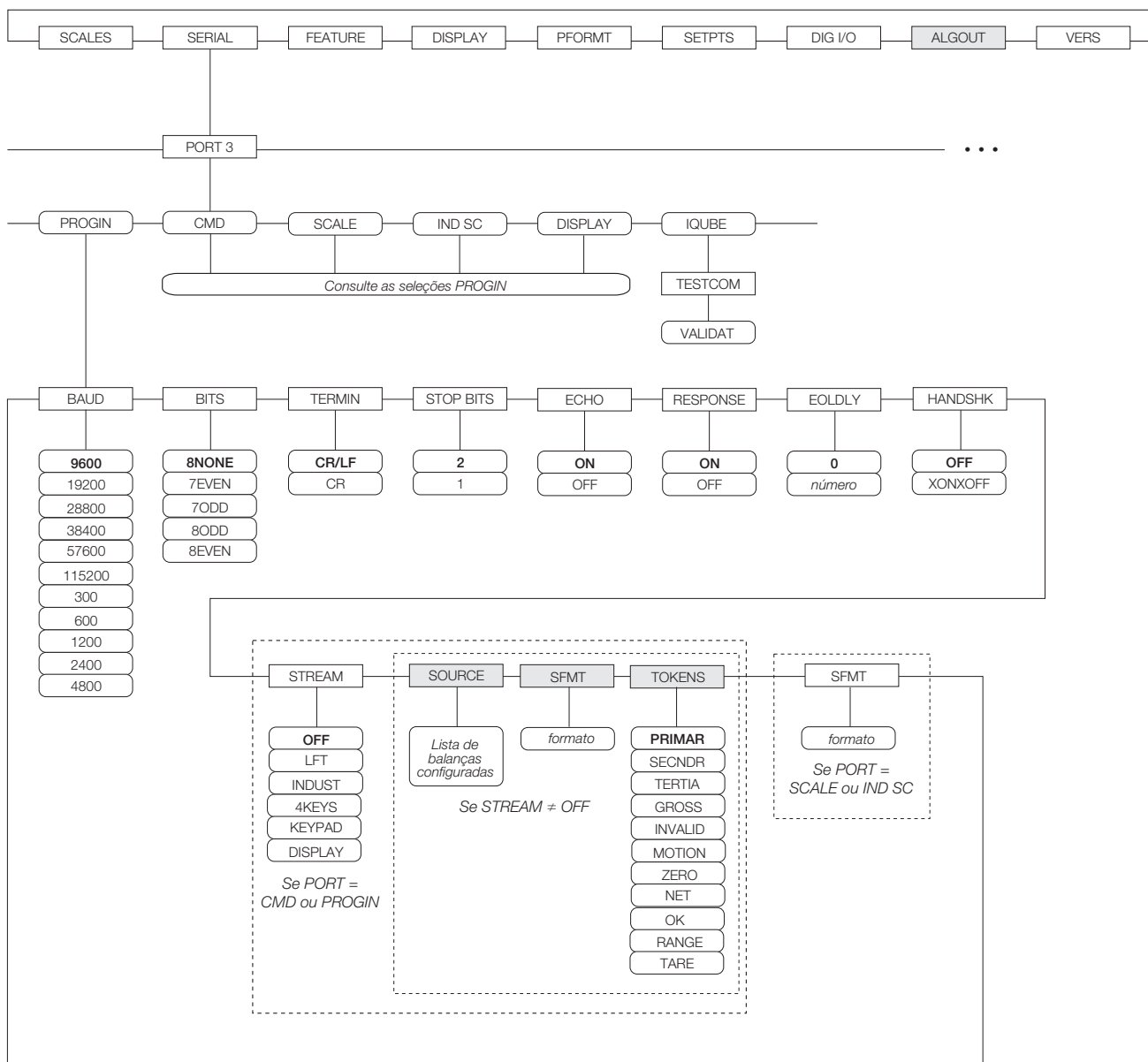


Figura 3-9. Menu SERIAL, Porta 3

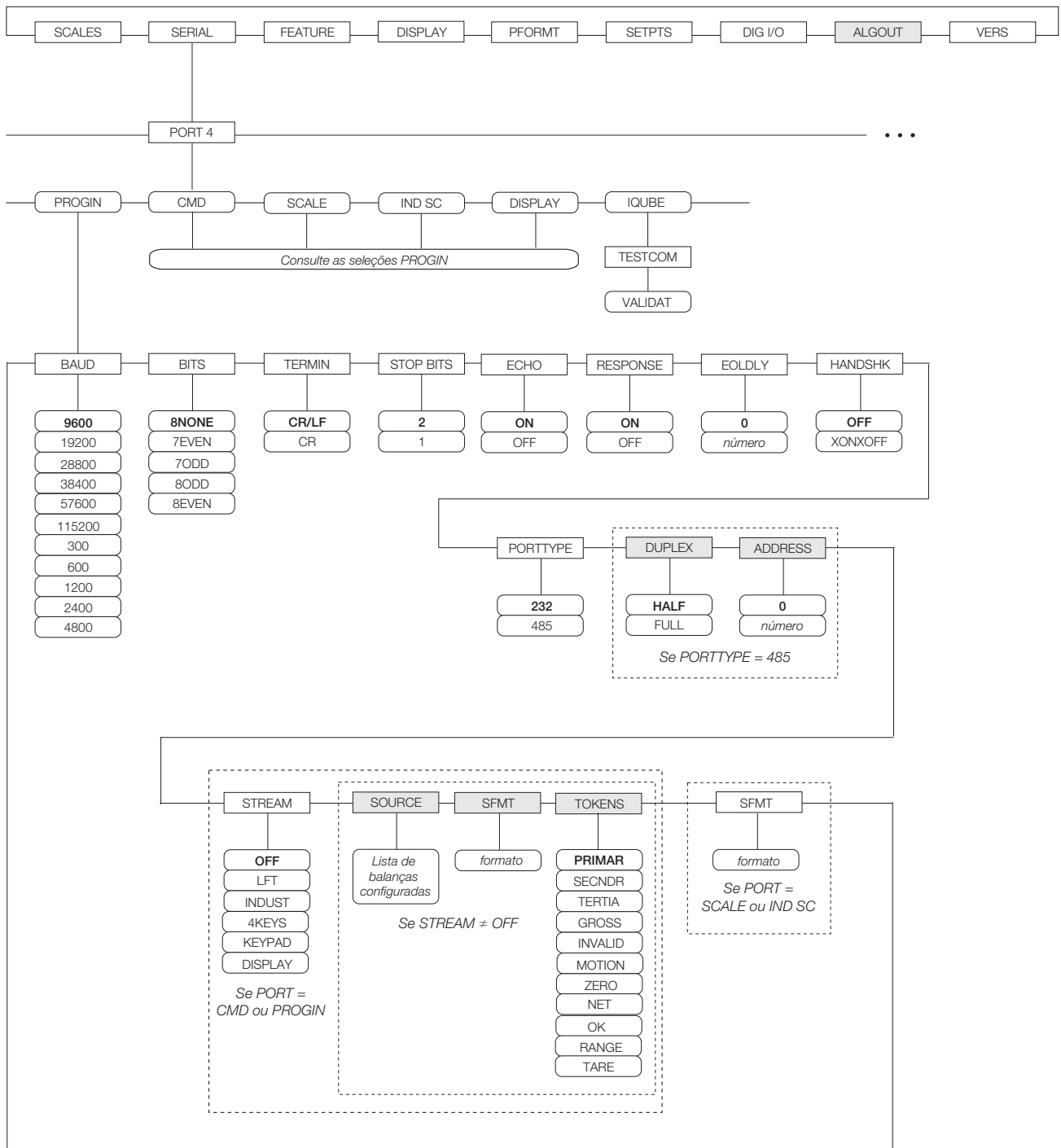


Figura 3-10. Menu SERIAL, porta 4 e portas de expansão

3.2.3 Menu RECURSO (FEATURE)

O menu FEATURE é utilizado para definir atributos diversos do sistema, incluindo hora e data, modo caminhão, definições de tecla de função e parâmetros relacionados ao ambiente regulatório.

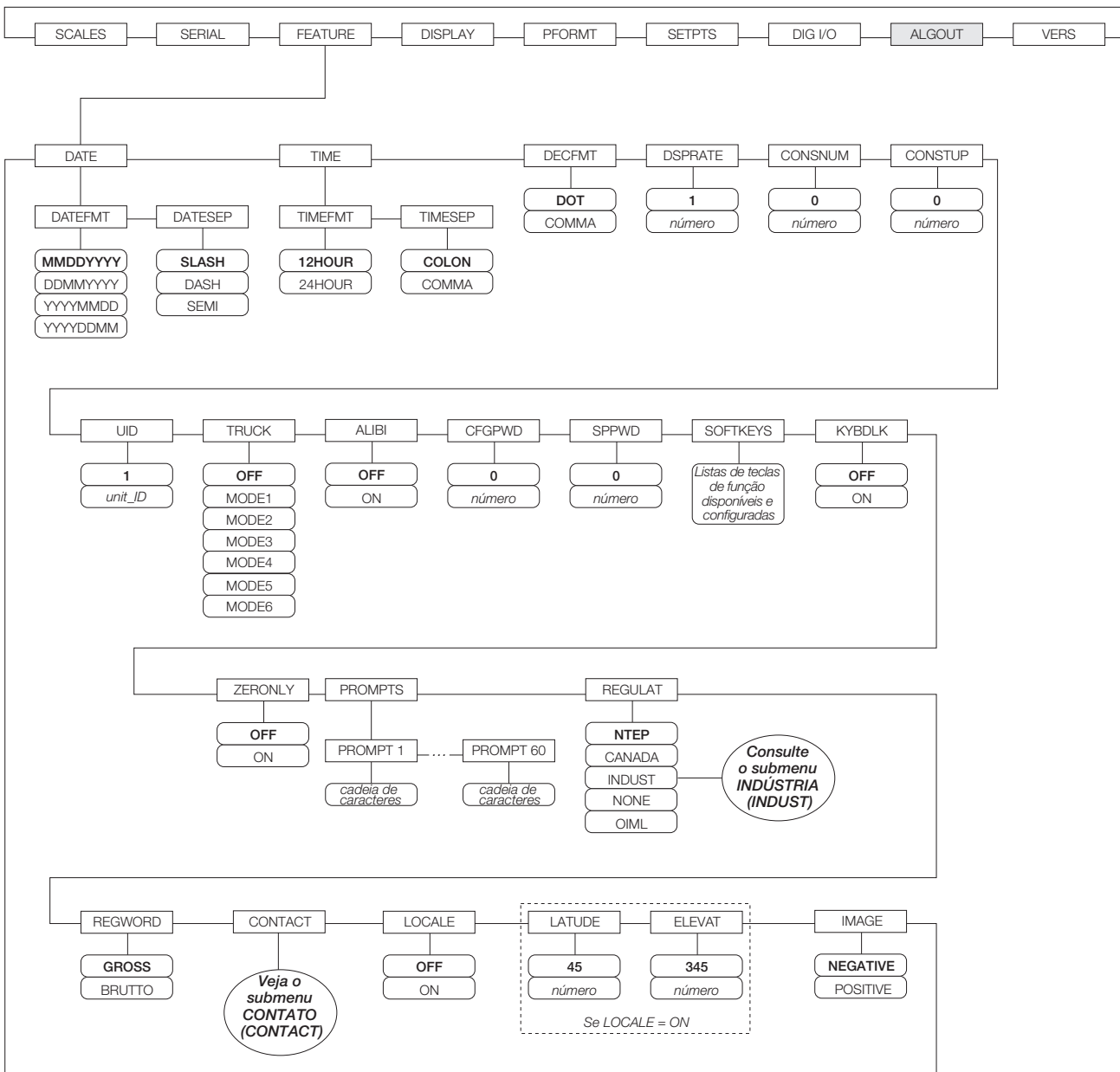


Figura 3-11. Menu RECURSO (FEATURE)

Menu RECURSO (FEATURE), submenu CONTACT

O submenu CONTATO (CONTACT) permite inserir informações de contato de uma empresa de contato ou distribuidor de balança. As informações de contato podem ser exibidas ao pressionar a tecla de função **Contatos** (Contacts) no menu **Version** (Versão), no modo de configuração, ou **Diagnóstico** (Diagnostics), no modo de pesagem. As informações de contato podem ser utilizadas em formatos de impressão (veja Seção 4.0 na página 28).

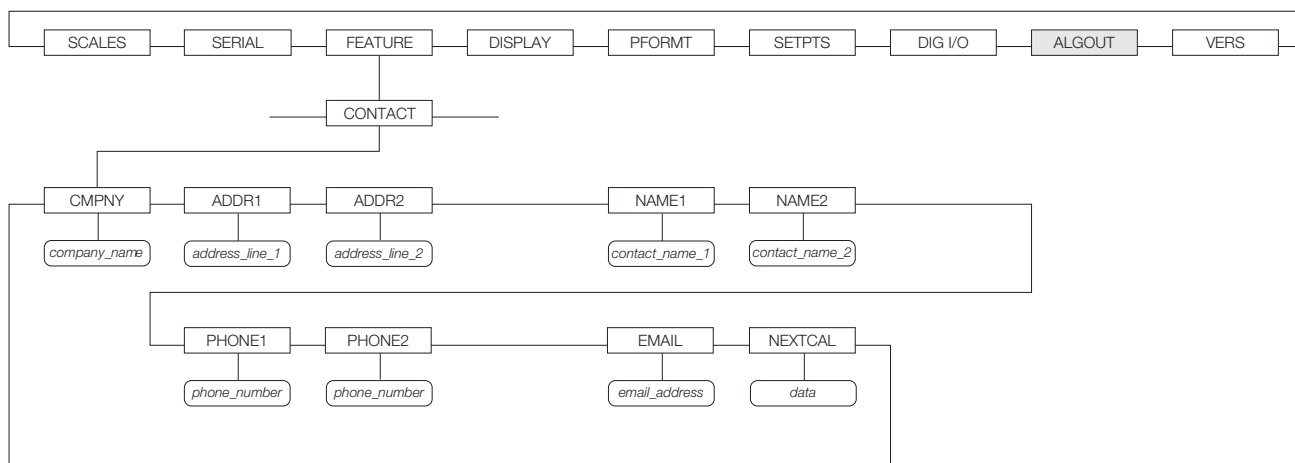


Figura 3-12. Submenu CONTACTO (CONTACT)

Menu RECURSO (FEATURE), submenu REGULAT/INDUST

A definição INDUST do parâmetro REGULAT permite a personalização de várias funções de tara, limpeza e impressão para uso nas instalações de balanças *não homologadas*

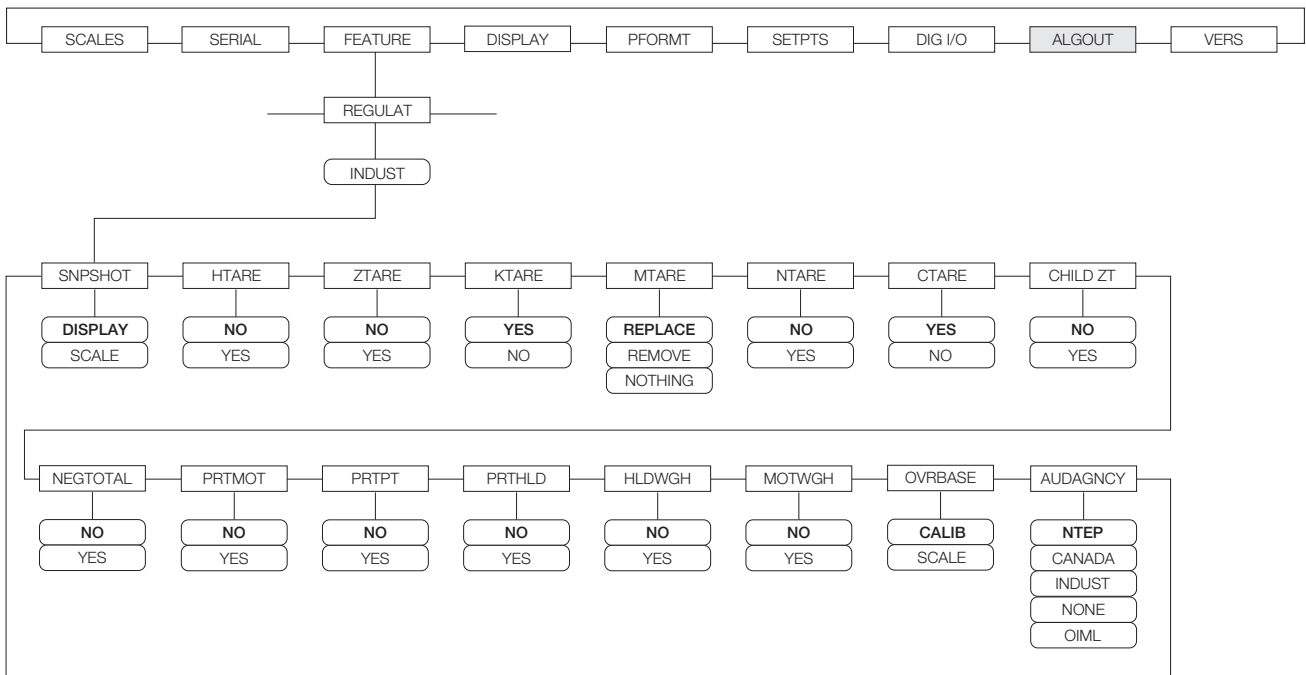


Figura 3-13. Submenu REGULAT / INDUST

3.2.4 Menu DISPLAY

O menu DISPLAY fornece a mesma função da tecla do painel frontal Display quando em modo de configuração. O contraste da tela pode ser definido em valores de 0 a 127. As teclas de função permitem ativar ou desativar a luz de fundo da tela. O menu DISPLAY também permite definir o número de widgets da tela (1 ou 2) para permitir visualização simultânea de duas balanças.

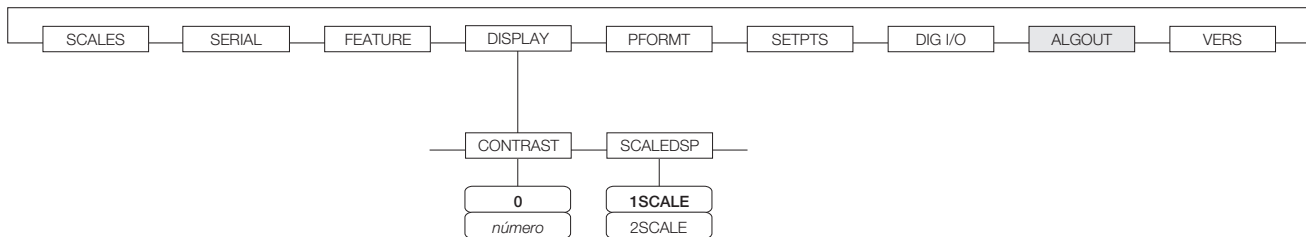


Figura 3-14. Menu DISPLAY

3.2.5 Menu PFORMT

Consulte Seção 4.0 na página 28 para informações sobre formatação personalizada de impressão.

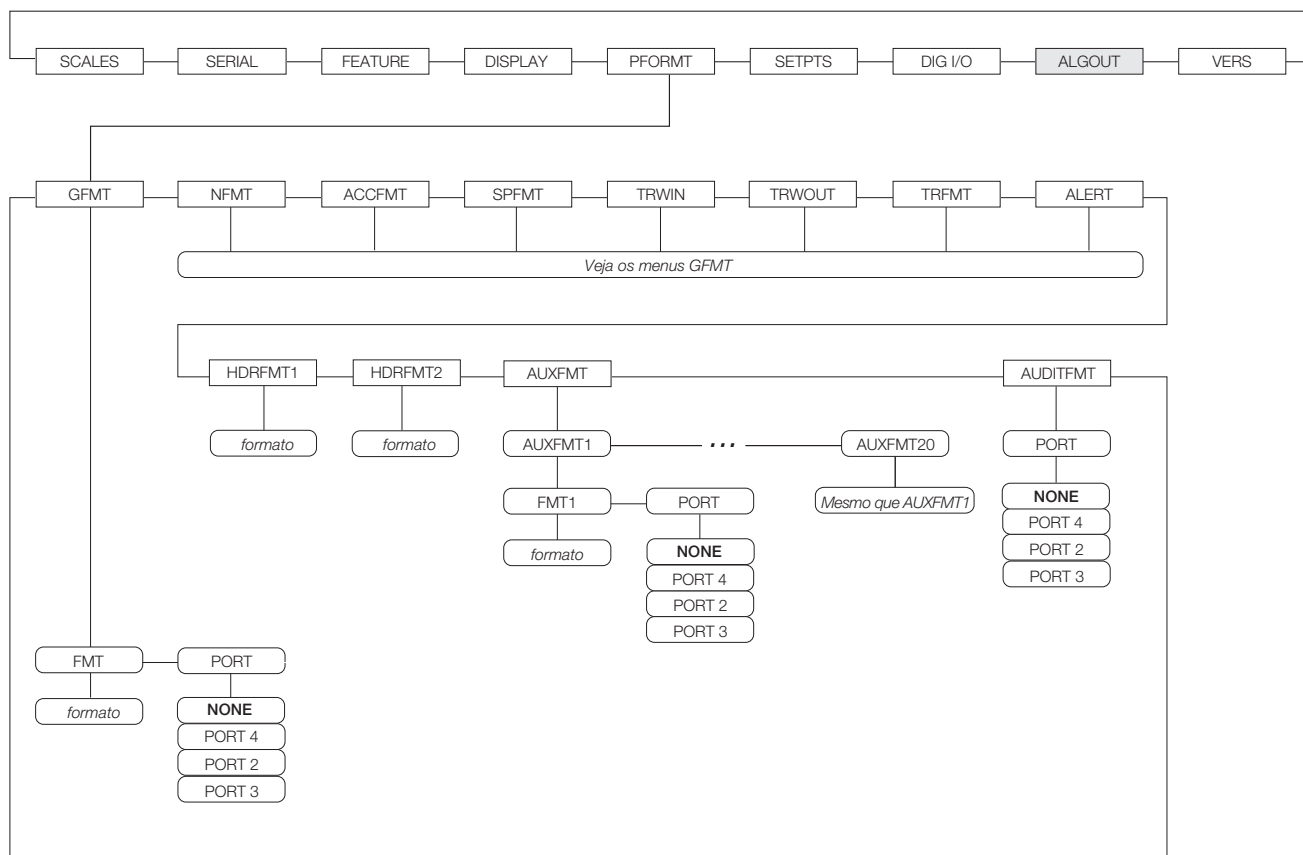


Figura 3-15. Menu PFORMT

3.2.6 Menu SETPTS

Submenus para vários tipos de setpoints (mostrados como *Go to X* na Figura 3-16) estão descritos no manual técnico completo (PN 161170)

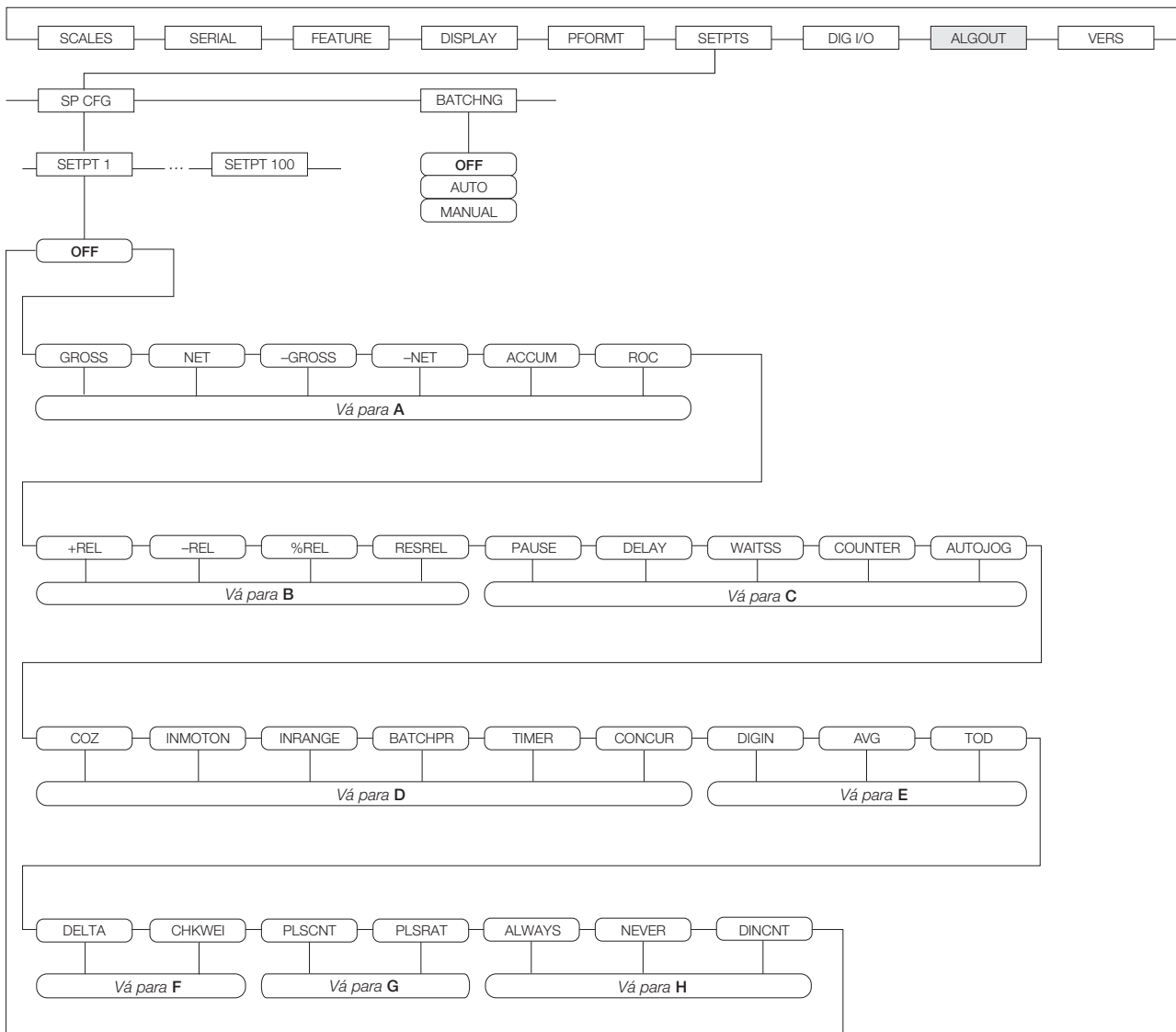


Figura 3-16. Menu SETPTS

3.2.7 Menu DIG E/S (DIG I/O)

O menu DIG E/S (DIG I/O) mostrado na Figura 3-17 é utilizado para designar funções às entradas e saídas digitais. SLOT 0 representa os oito bits de E/S disponíveis na placa de CPU (conector J5). O slot adicional, com 24 bits E/S, é mostrado somente se a placa de expansão digital E/S estiver instalada.

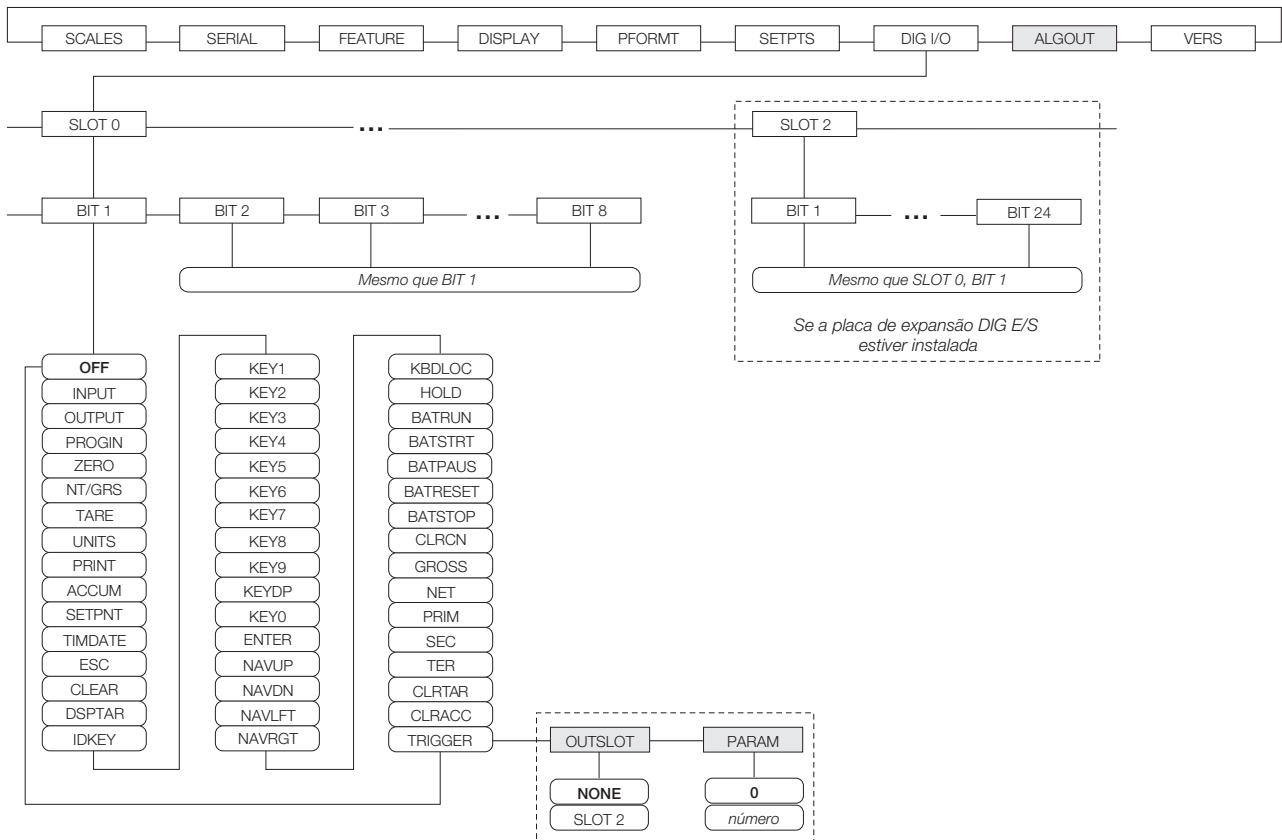


Figura 3-17. Menu DIG E/S (DIG I/O)

3.2.8 Menu de saída analógica

O menu ALGOUT é mostrado somente se a opção de entrada analógica estiver instalada. Se a opção de entrada analógica estiver instalada, configure todas as outras funções do indicador e calibre o próprio indicador antes de configurar a saída analógica. Consulte as *Instruções para instalação da placa de saída analógica*, PN 69089, para mais informações.

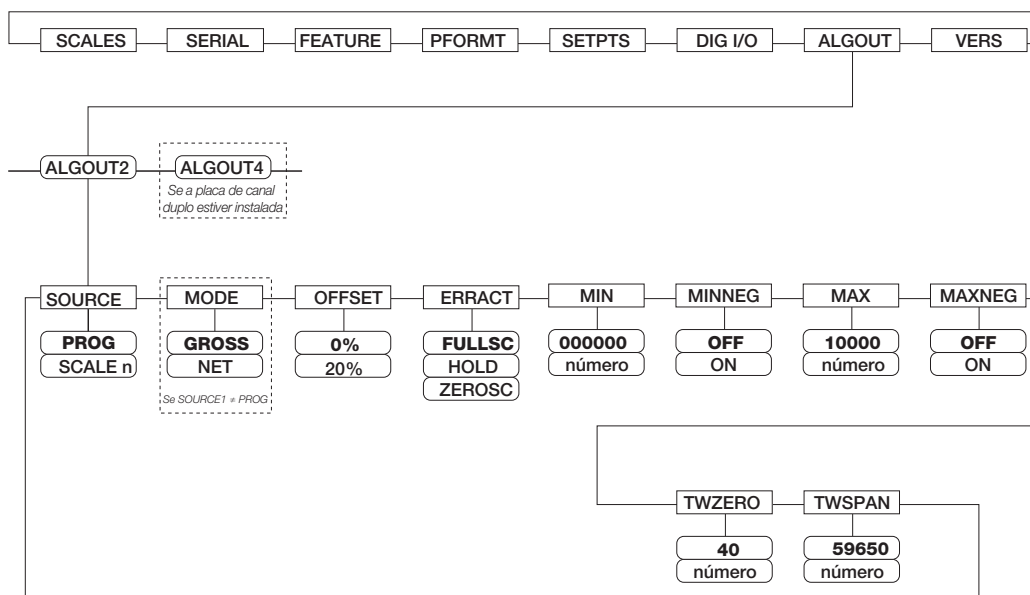


Figura 3-18. Menu de saída analógica

3.2.9 Menu Versão (Version)

O menu VERSÃO (VERS) pode ser utilizado para verificar a versão do software instalado. Utilizando a tecla de função **Redefinir configurações** (Reset Config), é possível restaurar todos os parâmetros de configuração aos seus valores padrão de fábrica. Não há parâmetros associados ao menu Version (Versão): quando selecionado, o indicador exibe o número da versão do software instalado.

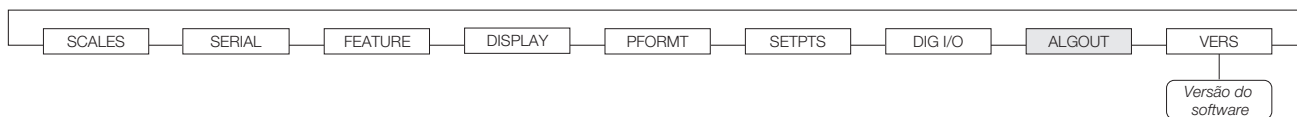


Figura 3-19. Menu Versão (Version)

Se uma balança *iQUBE* for configurada, uma tecla de função **Diagnóstico** (Diagnostics) fornece acesso a informações de diagnóstico do *iQUBE*.

4.0 Formatação de impressão

O 820i oferece formatos de impressão que determinam o formato de saída de impressão quando a tecla IMPRIMIR é pressionada, um comando serial KPRINT é recebido ou quando operações de impressão automática de setpoint ou de pesagem de entrada ou saída são realizadas. Os formatos de impressão compatíveis são: GFMT, NFMT, ACCFMT, SPFMT, TRWIN, TRWOUT, ALERT, AUXFMT1—AUXFMT20 e AUDITFMT. Além desses, dois formatos de cabeçalho, HDRFMT1 e HDRFMT2, podem ser inseridos em qualquer um dos outros formatos de ticket utilizando os comandos de formatação <H1> e <H2>. O formato específico do ticket utilizado para uma determinada operação de impressão depende da configuração do indicador (consulte a Tabela 4-2 na página 30) e da operação específica realizada.

Cada formato de impressão pode ser personalizado para incluir até 1.000 caracteres de informação, tais como nome e endereço da empresa, em tickets impressos. Você pode usar o utilitário de configuração *Revolution*[®], comandos seriais ou o painel frontal do indicador (menu PFORMAT) para personalizar os formatos de impressão.

4.1 Comandos para formatação de impressão

A Tabela 4-1 lista comandos que você pode utilizar para formatar os formatos de impressão do 820i. Os comandos inclusos nas cadeias de formato devem estar entre os delimitadores < e >. Quaisquer caracteres fora dos delimitadores serão impressos como texto no ticket. Os caracteres de texto podem incluir qualquer caractere ASCII que possa ser impresso pelo dispositivo de saída.


Comando	Descrição	Formatos de tickets compatíveis
<i>Comandos gerais de dados de pesagem</i>		
<G>	Peso bruto, balança atual	GFMT, NFMT, TRWIN, TRWOUT, ACCFMT, AUXFMTxx, ALERT
<G#n>	Peso bruto, balança n	
<N>	Peso líquido, balança atual	
<N#n>	Peso líquido, balança n	
<T>	Peso da tara, balança atual	
<T#n>	Peso da tara, balança n	
<S>	Número da balança atual	
 Observação	Os pesos bruto, líquido, de tara, do acumulador, de caminhão e de setpoint podem ser impressos em qualquer unidade de peso configurada adicionando os seguintes modificadores nos comandos de pesagem bruto, líquido e de tara: IP (unidades primárias), ID (unidades exibidas), IS (unidades secundárias), IT (unidades terciárias). Se não especificado, são assumidas as unidades atuais exibidas (ID). Exemplo: Para formatar um ticket para que ele mostre o peso líquido na Balança #3 em unidades secundárias, utilize o seguinte comando: <N#3/S>	
A cadeia de caracteres de pesagem formatada contém um campo de pesagem de 10 dígitos (incluindo sinal e ponto decimal, com os zeros à esquerda eliminados), seguido de um espaço e um identificador de unidades de dois dígitos. O comprimento total do campo com identificador de unidades é de 12 (ou 13) caracteres.		
<i>Comandos do acumulador</i>		
<A>	Peso acumulado, balança atual	GFMT, NFMT, ACCFMT, AUXFMTxx
<A#n>	Peso acumulado, balança n	
<AA>	Acumulação média, balança atual	
<AA#n>	Acumulação média, balança n	
<AC>	Número de acumulações, balança atual	
<AC#n>	Número de acumulações, balança n	
<AT>	Tempo da última acumulação, balança atual	
<AT#n>	Tempo da última acumulação, balança n	
<AD>	Data da última acumulação, balança atual	
<AD#n>	Data da última acumulação, balança n	
<AN#n>	Número da autorização de impressão do alibi	
<i>Comandos do modo caminhão</i>		

Tabela 4-1. Comandos para formatos de impressão




Comando	Descrição	Formatos de tickets compatíveis
<TID>	Número da placa do caminhão	TRWIN, TRWOUT
<TR1>	O peso bruto do ticket atual em unidades exibidas	
<TR2>	O peso de tara do ticket atual em unidades exibidas	
<TR3>	O peso líquido do ticket atual em unidades exibidas	
 Observação	Os dados de pesagem do ticket do caminhão TR1, TR2, e TR3 incluem as palavras-chave INBOUND, KEYED, RECALLED, conforme necessário.	
<i>Comandos de setpoint</i>		
<SCV>	Valor de setpoint capturado	SPFMT
<SN>	Número do setpoint	
<SNA>	Nome do setpoint	
<SPM>	Modo setpoint (bruto ou líquido)	
<SPV>	Valor prévio de setpoint	
<STV>	Valor alvo de setpoint	
<i>Comandos de Auditoria</i>		
<CD>	Data da última calibração	Todos
<NOC>	Número de calibrações	
<NOW>	Número de pesagens desde a última calibração	
 Observação	A data da última calibração (<CD>) e o número de calibrações (<NOC>) são atualizados sempre que WZERO, WVAL, WSPAN, ou REZERO forem alterados. O número de pesagens (comando <NOW>) é incrementado sempre que o peso da balança exceder 10% de sua capacidade. A balança deve retornar a zero bruto ou líquido antes que o valor possa ser incrementado novamente.	
<i>Comandos de formatação e de uso geral</i>		
<nnn>	Caractere ASCII (nnn = valor decimal do caractere ASCII). Utilizado para inserção de caracteres de controle (STX, por exemplo) no fluxo de impressão.	Todos
<TI>	Hora	
<DA>	Data	
<TD>	Hora e data	
<UID>	Identificação da unidade (até 8 caracteres alfanuméricos)	
<CN>	Número consecutivo (até 7 dígitos)	
<H1>	Insira formato de cabeçalho 1 (HDRFMT1); consulte a Tabela 4-2 na página 30	
<H2>	Insira formato de cabeçalho 2 (HDRFMT2); consulte a Tabela 4-2 na página 30	
<CR>	Caractere de retorno do carro	
<LF>	Caractere de alimentação de linha	
<NLnn>	Nova linha (nn = número de caracteres de terminação (<CR/LF> ou <CR>)) *	
<SPnn>	Espaço (nn = número de espaços)*	
<SU>	Formato de alternância de dados de pesagem (formatado/não formatado)	
<USnn>	Insere cadeia de texto de impressão do usuário (do programa do usuário, SetPrintText API)	
 Observação	* Se nn não estiver especificado, assume-se 1. Valor deve estar na faixa entre 1–99.	
<i>Comandos dependentes de programação pelo usuário</i>		
<USnn>	Insere cadeia de texto de impressão do usuário (do programa do usuário, SetPrintText API)	Todos
<EV>	Invoca o manipulador de impressão do programa do usuário x (PrintFmtx)	AUXFMTx

Tabela 4-1. Comandos para formatos de impressão (Continuação)

Comando	Descrição	Formatos de tickets compatíveis
<i>Comandos de formato de alerta</i>		
<COMP>	Nome da empresa (até 30 caracteres)	Todos
<COAR1> <COAR2>	Endereço da empresa de contato, linhas 1–3 (até 30 caracteres)	
<CONM1> <CONM2>	Nomes de contato (até 20 caracteres)	
<COPH1> <COPH2>	Número de telefone de contato (até 20 caracteres)	
<COML>	Endereço de e-mail de contato (até 30 caracteres)	
<ERR>	Mensagem de alerta de erros (gerada pelo sistema)	ALERT
Consulte o <i>iQUBE Manual de instalação</i> , PN 77224, para mais informações sobre utilização de alertas.		

Tabela 4-1. Comandos para formatos de impressão (Continuação)

4.2 Formatos padrão de impressão

A Tabela 4-2 mostra os formatos padrão de impressão do 820i e lista as condições sob as quais cada formato de impressão é utilizado. Os formatos HDRFMT1 e HDRFMT2 são utilizados para especificar informações de cabeçalhos que podem ser utilizados por outros formatos de tickets. Os conteúdos do formato HDRFMTx podem ser inseridos em qualquer outro formato de ticket utilizando os comandos de formatação <H1> e <H2>.


Formato	Cadeia de formato padrão	Utilizado quando
GFMT	GROSS<G><NL2><TD><NL>	Modo normal, sem tara no sistema
NFMT	GROSS<G><NL>TARE<SP><T><NL>NET<SP2><N> <NL2><TD><NL>	Modo normal, com tara no sistema
ACCFMT	ACCUM<A><NL><DA><TI><NL>	Acumulador ativo e exibido ou operação de setpoint de impressão com PSHACCM=ON
SPFMT	<SCV><SP><SPM><NL>	Operação de setpoint de impressão com PSHPRNT=ON
TRWIN	<NL>ID<SP><TID><NL2>GROSS<TR1> <NL2><DA><SP><TI><NL>	Pressione a tecla de função Pesagem de entrada (Weigh In), registre o número da placa do caminhão e pressione enter .
TRWOUT	<NL6>ID<SP><TID><NL2>BRUTO<TR1><NL>TARA<SP> <TR2><NL>NET<SP2><TR3><NL2><DA><SP><TI><NL>	Pressione a tecla de função Pesagem de saída (Weigh Out), registre o número da placa do caminhão e pressione enter .
TRFMT	REG ID: <TID>: <TR2> SCALE<S> <TD><NL>	Registro de caminhão exibido atualmente
ALERT	<COMP><NL><COAR1><NL><COAR2><NL> <CONM1><NL><COPH1><NL> <CONM2><NL><COPH2><NL> <COML><NL><ERR><NL>	A mensagem de alerta é enviada para a porta específica quando o indicador de erro for gerado por um <i>iQUBE</i> conectado. Consulte o <i>iQUBE Manual de instalação</i> , PN 77224, para mais informações.
HDRFMT1 HDRFMT2	NOME DA EMPRESA<NL>ENDEREÇO<NL> CIDADE, ESTADO CEP<NL2>	Deve ser inserido em outro formato de impressão
AUXFMTxx	GROSS<G><NL2><TD><NL>	Formatos AUX1FMT – AUX20FMT
AUDITFMT	<i>Formato fixo, não pode ser editado</i>	Pressione IMPRIMIR quando a trilha de auditoria for exibida ou em resposta a um comando serial DUMPAUDIT.
 Observação	Nos modos OIML e CANADA, as letras PT (tara predefinida) são automaticamente inseridas após a impressão do peso da tara.	

Tabela 4-2. Formatos padrão de impressão

4.3 Personalização de formatos de impressão

As seguintes seções descrevem procedimentos para personalização de formatos de impressão utilizando o utilitário de configuração *Revolution*®, comandos seriais ou o painel frontal (menu PFORMT). Consulte Seção 6.0 na página 34 para informações sobre personalizar formatação de stream.

4.3.1 Utilizando o Revolution

O utilitário de configuração *Revolution* oferece uma grade de formatação de ticket com uma barra de ferramenta. A grade permite que você construa um formato de ticket sem utilizar os comando de formatação (<NL> e <SP>) solicitados pelo painel frontal ou métodos de comando serial. Utilizando o *Revolution*, você pode digitar texto diretamente na grade, selecionar campos de valor de peso na barra de ferramenta e colocá-los onde quiser que apareçam no ticket impresso.

A Figura 4-1 mostra um exemplo do display de formatação de impressão do *Revolution*.

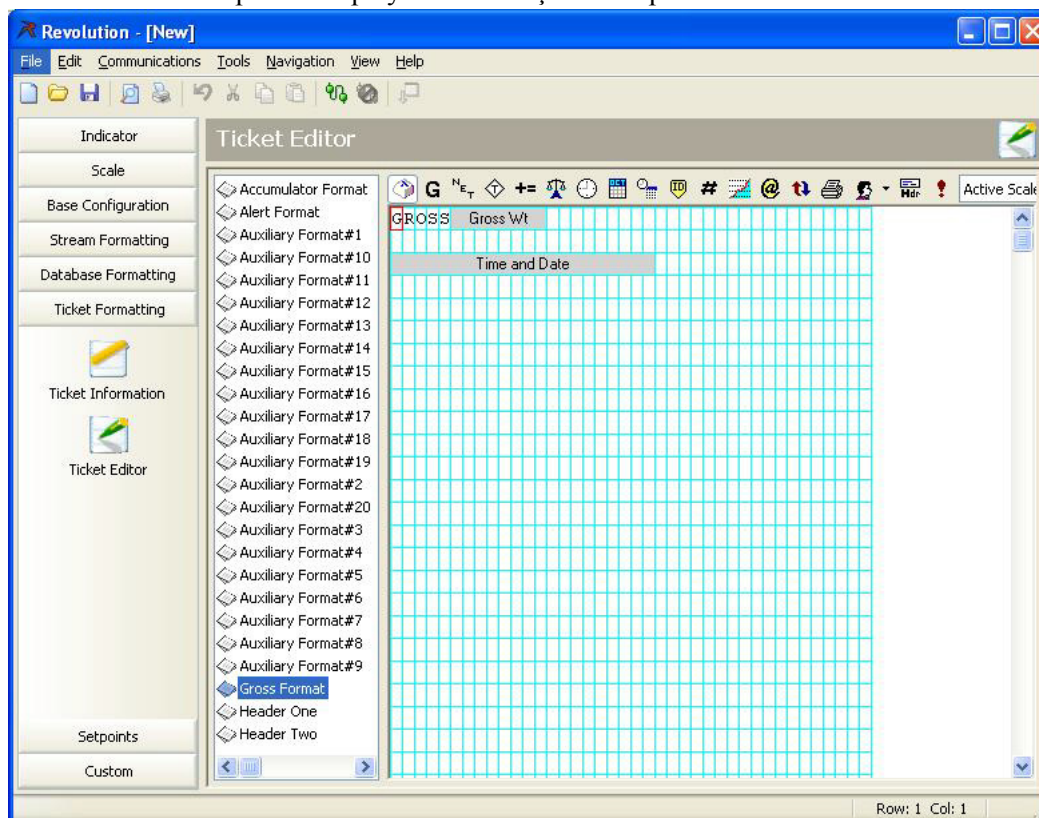


Figura 4-1. Revolution Display de formatação de impressão

Figura 4-2. Menu PFORMT

5.0 Modos caminhão

Os modos de entrada/saída de caminhão são usados para lidar com múltiplos números de identificação e pesagem de caminhões. A identificação do caminhão pode ter até 16 caracteres alfanuméricos.

Seis modos caminhão combinam identificação armazenada, tara manual e valor de troca de recursos de várias formas:

Modo	Placas armazenadas	Taras manuais	Valor de troca
MODO1	NÃO	SIM	SIM
MODO2	NÃO	NÃO	SIM
MODO3	SIM	SIM	SIM
MODO4	SIM	NÃO	SIM
MODO5	SIM	SIM	NÃO
MODO6	SIM	NÃO	NÃO
DESLIGADO			

Tabela 5-1. Características do modo caminhão

Placas armazenadas (Stored IDs) permite manter na memória do indicador um banco de dados de placas de caminhão, além de valores de pesagem de entrada. O indicador é capaz de armazenar automaticamente até 1.000 placas de caminhões e taras e é capaz também de limpar as informações depois de imprimir um ticket de pesagem de saída. Por exemplo, se o mesmo caminhão raramente passa pela balança, talvez não seja prático guardar o número de identificação e a pesagem de entrada dele. No entanto, se esse mesmo veículo passa pela balança muitas vezes por dia, é mais conveniente armazenar as informações na memória do indicador e recuperá-las quando necessário. Identificações armazenadas e pesos estão disponíveis nos modos 3, 4, 5 e 6.

Taras manuais (Keyed tars) permite registrar manualmente o peso da tara utilizando o teclado numérico e a tecla **TARA**. As taras manuais estão disponíveis nos modos 1, 3 e 5. Para usar a tara manual, um caminhão de entrada deve estar vazio na pesagem de entrada e cheio na pesagem de saída.



Alguns regulamentos locais exigem que o peso da tara seja lido na balança. Nesse caso, não use taras manuais.

Troca de valor (Value swapping) garante que o menor dos dois valores de peso associados com um número de placa específica seja utilizado como o peso da tara. Por exemplo, se um caminhão passar pela balança totalmente carregado na pesagem de entrada e depois descarregar e passar vazio pela balança na pesagem de saída, o indicador atribui automaticamente o menor peso (do caminhão vazio) conforme a tara. A troca de valor está disponível nos modos 1, 2, 3 e 4.

5.1 Usando os modos caminhão

Para selecionar um modo caminhão de entrada/saída, pressione o botão de configuração para entrar no modo de configuração. Use as teclas de navegação para acessar o menu RECURSO (FEATURE), em seguida, o submenu CAMINHÃO (TRUCK) para selecionar o modo.

Em seguida, à direita, acesse o submenu TECLAS DE FUNÇÃO (SOFTKEYS) e configure as teclas de função **Pesagem de entrada** (Weigh In), **Pesagem de saída** (Weigh out) e **Registros de caminhões** (Truck Regs). Essas teclas são necessárias ao usar os modos caminhão.



Figura 5-1. Display do 820i exibindo as teclas de função no modo caminhão

5.2 Usando a tela Registro de caminhões (Truck Regs)

A tela de Registros de caminhões (Truck Regs) é exibida ao pressionar tecla de função Registros de caminhões (Truck Regs) no modo pesagem. A tela contém uma lista alfabética de identificações de caminhões armazenadas, pesos de entrada (em unidades primárias) e a data e hora da transação de pesagem (ver a Figura).

As teclas de função exibidas na parte inferior do Registros de caminhões (Truck Regs) estão descritas abaixo.

Rolar para cima (Page Up)

Exibe a página anterior de registro de caminhão.

Rolar para baixo (Page Down)

Exibe a próxima página de registro de caminhão.

Cancelar (Cancel)

Volta ao modo pesagem.

Excluir (Delete)

Exclui a placa do caminhão destacada no registro de caminhões.

Excluir tudo (Delete All)

Exclui todas as placas de caminhões do registro de caminhões.

O registro caminhão pode ser impresso em uma impressora conectada pressionando a tecla **IMPRIMIR** enquanto o display Registros de caminhões (Truck Regs) é exibido. O registro impresso utiliza o formato de impressão TRFMT (consulte Seção 4.2 na página 30).



Se uma senha de setpoint diferente de zero for configurada (parâmetro SPPWD no menu RECURSO (FEATURE)), você deve digitar a senha antes que as entradas de registro de caminhão possam ser excluídas.

5.3 Procedimento de pesagem de entrada

Nos modos 1 e 2, o indicador apaga números da placa do caminhão e os valores de tara da memória após a transação. Nos modos de 3 a 6, a placa do caminhão e os valores de pesagem de entrada são salvos depois que o ticket de pesagem de saída for processado.

O procedimento de pesagem de entrada é o seguinte:

1. O caminhão vazio sobe na balança para pesagem de entrada.
2. Pressione a tecla de função **Entrada do caminhão (Weigh In)**.
3. É exibido um aviso para que você insira a placa (ID) do caminhão (até oito caracteres alfanuméricos). Registre a placa e pressione a tecla **enter**.
4. O indicador gera um ticket de pesagem de entrada:

ID 304812

BRUTO 15000. LB INBOUND

14/01/2002 10:24

5. O caminhão sai da balança.

5.4 Procedimento de pesagem de saída

O procedimento de pesagem de saída é o seguinte:

1. O caminhão cheio sobe na balança para pesagem de saída.
2. Se a placa do caminhão já for conhecida, pressione a tecla de função **Pesagem de saída (Weigh Out)**, registre a placa e pressione a tecla **enter**.

Se a placa não for conhecida, pressione a tecla de função **Registros de caminhões (Truck Regs)** para visualizar a lista de placas armazenadas (consulte Figura na página 33). Role até a placa correta, anote o número da placa e depois pressione a tecla de função **Cancelar (Cancel)** para retornar ao display de peso. No display de peso, pressione a tecla **Pesagem de saída (Weigh Out)** na placa e depois pressione a tecla **enter**.

3. O indicador gera um ticket de pesagem de saída. Nos modos 1 e 2, a placa é excluída uma vez que o ticket de pesagem de saída é processado.

5.5 Pesos de tara e placas de transação única

Transações únicas são compatíveis com todos os modos que podem ser configurados para usar placas armazenadas (modos de 3 a 6). Esta função permite uma pesagem única de caminhões sem adicionar a placa do caminhão e sua pesagem de entrada ao registro de caminhão permanente.

Para usar essa função, pressione a tecla de função **Pesagem de entrada (Weigh In)** ou **Pesagem de saída (Weigh Out)** e depois registre uma placa do caminhão contendo um ponto decimal. As placas inseridas com um ponto decimal como parte dela são apagadas do registro do caminhão quando a transação for concluída.

05/25/2006		08:04PM	
ACME 152	:	45260 lb	03:20PM 05/17/2006
BRF 1454	:	32500 lb	05:18PM 05/18/2006
BRF 1468	:	32500 lb	05:29PM 05/18/2006
GREEN 12	:	45260 lb	08:06AM 05/18/2006
GREEN 66	:	44220 lb	10:24AM 05/18/2006

Rolar para cima (Page Up)	Rolar para baixo (Page Down)	Cancelar (Cancel)	Excluir (Delete)	Excluir tudo (Delete All)
------------------------------	---------------------------------	----------------------	---------------------	------------------------------

Figura 5-2. Display de Registro de caminhão (Truck Regs)

6.0 Especificações

Potência

Voltagens	115 ou 230 VAC
Frequência	50 ou 60 Hz
Consumo de energia	25 watts no máximo

Especificações de A/D

Tensão de excitação	10 ± 0,5 VDC, Células de carga por placa de A/D de 16 x 350Ω ou 32 x 700Ω
Amplificador diferencial	Amplificador diferencial com percepção de 4 e 6 fios
Faixa de entrada de sinal analógico	-6 mV a +40 mV
Sensibilidade do sinal analógico	0,3 μV/grad mínima @ 7.5 Hz 1,0 μV/grad típica @ 120 Hz 4,0 μV/grad típica @ 960 Hz
Taxa de amostra de A/D	7,5–960 Hz, selecionável via software
Impedância de entrada	>35 MΩ típica
Resolução interna	8 000 000 contagens
Resolução de display Wt	9.999.999
Sensibilidade de entrada	10 nV por contagem interna
Linearidade do sistema	±0,01% da escala total
Estabilidade zero	±150 nV/°C, máxima
Estabilidade de span	±3,5 ppm/°C, máxima
Diferencial de tensão de entrada	±800 mV em relação ao aterramento
Sobrecarga de entrada	Linhas de sinal da célula de carga ±10 V contínuo, ESD protegido
Proteção RFI/EMI	Comunicações, sinal, excitação e linhas de diferenciação protegidas

Especificações digitais

Microcomputador	Motorola ColdFire® MCF5307 processador principal @ 90 MHz
E/S digital	8 canais E/S na placa de CPU, placa de expansão E/S de 24 canais disponível
Filtro digital	Selecionável via software: 1–256, filtro digital híbrido aprimorado Rattletrap®

Comunicações seriais

Portas seriais	Portas na placa de CPU possuem suporte para até 115200 bps; placa de expansão serial de canal duplo opcional disponível
Porta 2	Full duplex RS-232 com CTS/RTS
Porta 4	Full duplex RS-232, RS-485 de 2 fios, 20mA

Interface do operador

Display	Módulo de display VGA LC de 320x156 pixels com contraste ajustável e taxa de varredura de 75Hz
Teclado	Painel de membrana de 28 teclas, porta PS/2 para conexão do teclado externo

Ambiental

Temperatura de operação	Legal -10 a +40 °C (14 a 104 °F) Industrial -10 a +40 °C (14 a 104 °F)
Temperatura de armazenamento	-10 a +70 °C (14 a 158 °F)
Umidade	umidade relativa de 0% a 95%

Gabinete

Dimensões do gabinete	Gabinete universal 10,56 pol x 8,5 pol x 4,5 pol (sem posição inclinada) 268 mm x 216 mm x 114 mm Gabinete de montagem em painel 11,6 pol x 9,2 pol x 5,2 pol 294 mm x 231 mm x 127 mm
Peso	Gabinete universal 4,3 kg (9,5 lb.) Gabinete de montagem em painel 3,9 kg (8,5 lb.)
Classificação/material	NEMA 4X/IP66, aço inoxidável

Certificações e aprovações



NTEP	Número CoC 01-088
Classe de precisão	III/IIIL n_{max} : 10 000



Medição canadense	Aprovação AM-5426
Classe de precisão	III n_{max} : 10 000

UL



Modelo universal	Número do arquivo: E151461
------------------	----------------------------



Modelo de montagem em painel	Número do arquivo: E151461, vol. 2
------------------------------	------------------------------------



OIML	GB-1140 n_{max} : 6 000
	GB-1135 n_{max} : 10 000



Garantia limitada do 820i

A Rice Lake Weighing Systems (RLWS) garante que todos os equipamentos e sistemas RLWS adequadamente instalados por um distribuidor ou fabricante de equipamento original (OEM) funcionarão de acordo com as especificações escritas conforme confirmado pelo distribuidor/OEM e aceitas pela RLWS. Todos os sistemas e componentes possuem garantia contra defeitos de material e fabricação por dois anos.

A RLWS garante que os equipamentos vendidos sob este contexto estarão conforme as especificações atuais escritas autorizadas pela RLWS. A RLWS garante o equipamento contra defeitos de fabricação e de materiais. Se algum equipamento não estiver de acordo com essas garantias, a RLWS, a seu critério, reparará ou substituirá tais bens devolvidos dentro do período da garantia, sujeitos às seguintes condições:

- Caso o comprador encontre essa não conformidade, a RLWS deverá receber um aviso por escrito imediato com uma explicação detalhada das supostas deficiências.
- Os componentes eletrônicos individuais devolvidos à RLWS para fins de garantia devem ser embalados para evitar danos por descarga eletrostática (ESD) durante o transporte. Os requisitos para embalagem estão listados no documento *Protegendo seus componentes contra danos estáticos durante o transporte*, disponibilizado pelo Departamento de devolução de equipamentos da RLWS.
- A RLWS realizará um exame de tais equipamentos para confirmar que a não conformidade de fato existe e não foi causada por acidente, uso indevido, negligência, alteração, instalação imprópria, reparação inadequada ou teste inadequado. A RLWS será a única capaz de julgar todas as não conformidades alegadas.
- Tal equipamento não foi modificado ou alterado por qualquer pessoa que não seja a RLWS ou um de seus técnicos autorizados.
- A RLWS terá um tempo razoável para reparar ou substituir o equipamento defeituoso. O comprador é responsável pelos encargos de entrega e devolução.
- Em nenhuma hipótese a RLWS será responsável pelo tempo de viagem ou reparos no local, incluindo montagem e desmontagem de equipamentos, nem será responsável pelo custo de quaisquer reparos feitos por outros.

ESSAS GARANTIAS EXCLUEM TODAS AS OUTRAS GARANTIAS, EXPLÍCITAS OU IMPLÍCITAS, INCLUINDO, ENTRE OUTRAS, GARANTIAS DE COMERCIALIZAÇÃO OU ADEQUAÇÃO PARA UM PROPÓSITO PARTICULAR. A RLWS E SEU DISTRIBUIDOR TAMBÉM NÃO SERÃO, EM HIPÓTESE ALGUMA, RESPONSABILIZADOS POR DANOS DIRETOS OU INDIRETOS.

A RLWS E O COMPRADOR CONCORDAM QUE A RESPONSABILIDADE ÚNICA E EXCLUSIVA DA RLWS É LIMITADA À REPARAÇÃO OU SUBSTITUIÇÃO DE TAIS BENS. AO ACEITAR ESTA GARANTIA, O COMPRADOR RENUNCIA A TODAS E QUAISQUER OUTRAS REIVINDICAÇÕES DE GARANTIA.

CASO O VENDEDOR NÃO SEJA A RLWS, O COMPRADOR COMPROMETE-SE A PROCURAR APENAS O VENDEDOR PARA RECLAMAÇÕES DE GARANTIA.

NÃO HÁ TERMOS, CONDIÇÕES, ENTENDIMENTO OU ACORDOS QUE PRETENDAM MODIFICAR OS TERMOS DESTA GARANTIA, PARA QUALQUER EFEITO LEGAL, A MENOS QUE SEJAM FEITOS POR ESCRITO E ASSINADOS POR UM DIRETOR CORPORATIVO DA RLWS E PELO COMPRADOR.

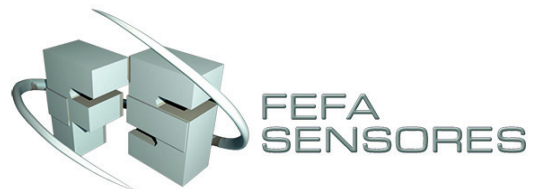
© Rice Lake Weighing Systems, Inc. Rice Lake, WI EUA. Todos os direitos reservados.

RICE LAKE WEIGHING SYSTEMS • 230 WEST COLEMAN STREET • RICE LAKE, WISCONSIN 54868 • EUA



230 W. Coleman St. • Rice Lake, WI 54868 • USA
U.S. 800-472-6703 • Canada/Mexico 800-321-6703
International 715-234-9171
www.ricelake.com
m.ricelake.com

© Rice Lake Weighing Systems



Rua do Manifesto, 1723 • São Paulo • SP CEP 04209-002
Fone 011 2273 7471 / 2068 6472 Nextel ID 30*71010
vendas@fefasensores.com.br
www.fefasensores.com.br

07/2014

PN 161981