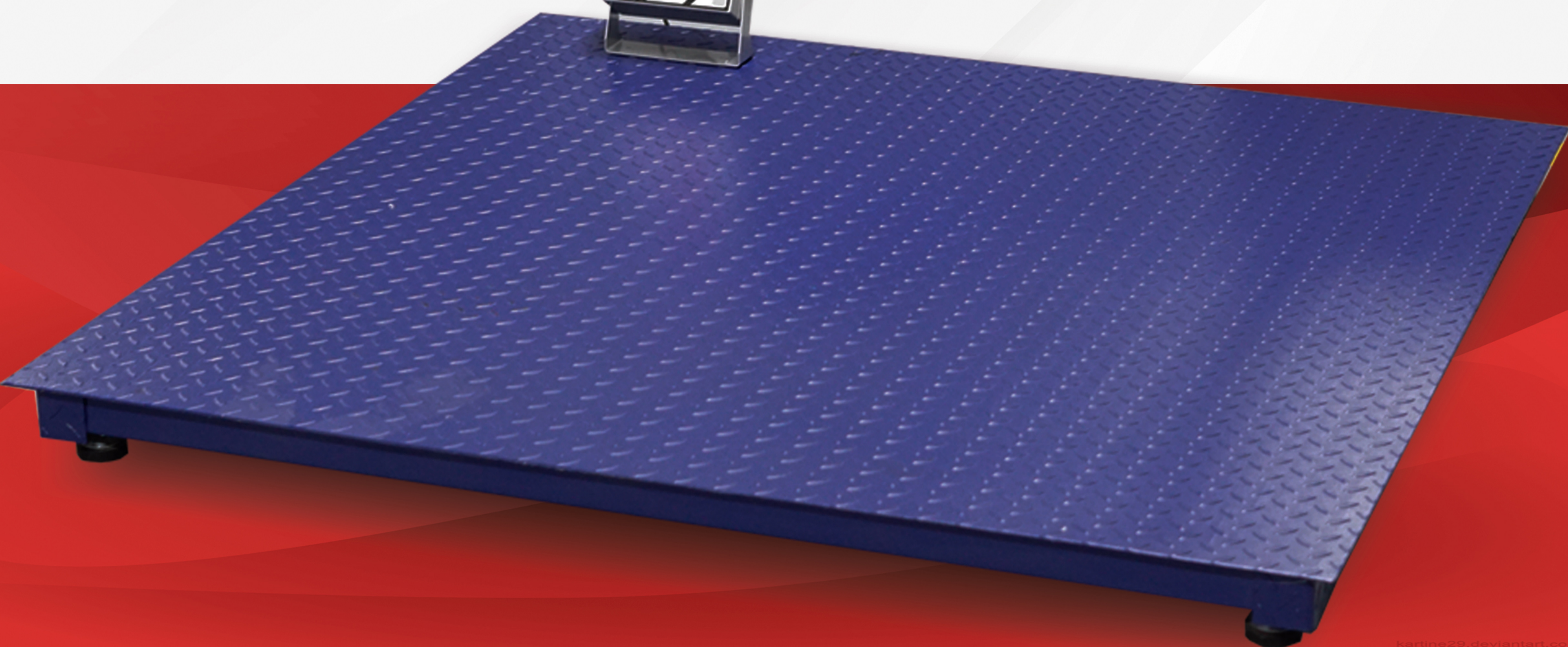


**Fefa  
Group**

Indicador e Balanças  
**FSP-5000**



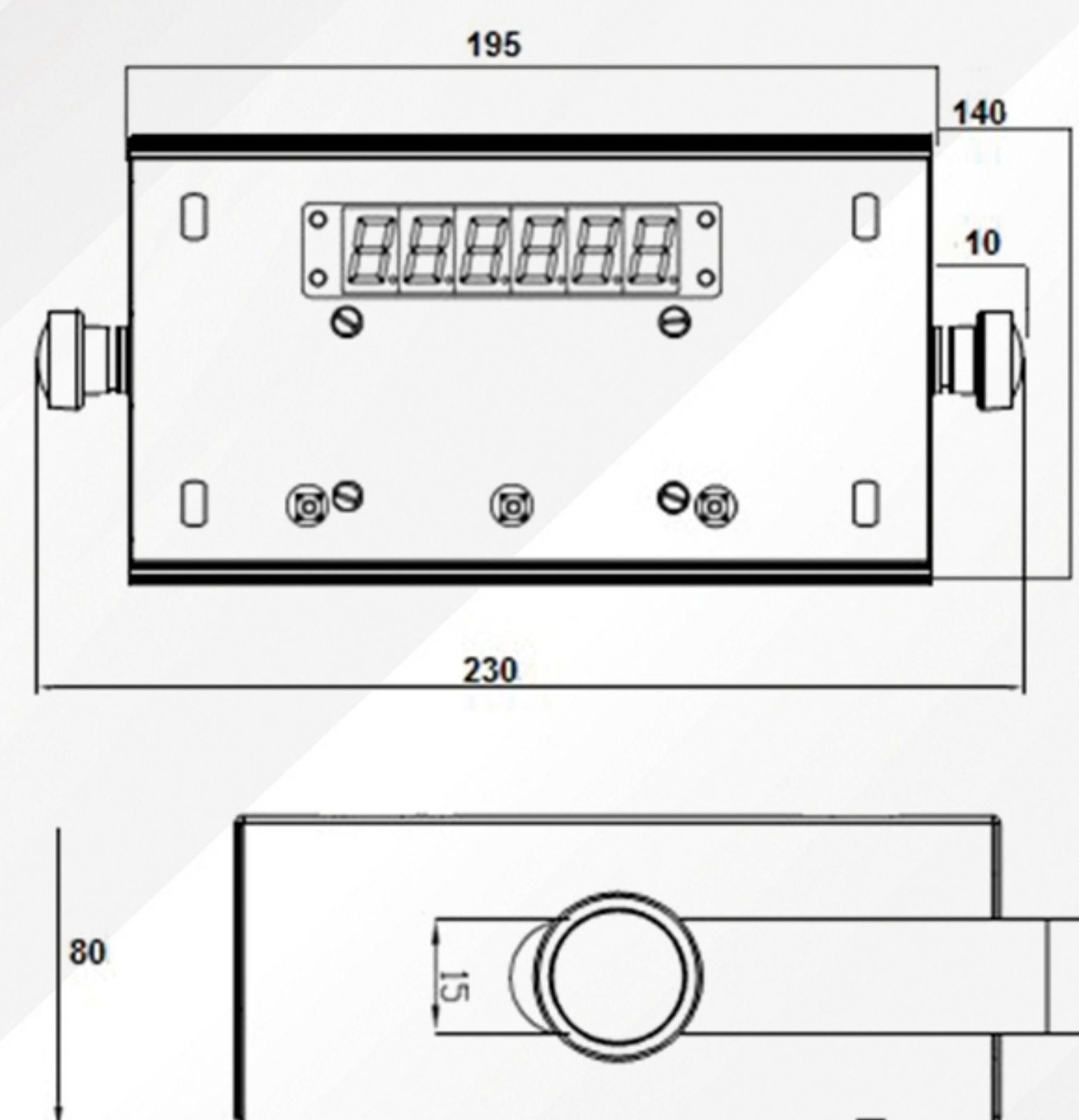
[www.fefa.com.br](http://www.fefa.com.br)



## Características Técnicas

- 06 displays de LED vermelho de 15 mm cada;
- Teclado mecânico do tipo “táctil”, com 03 teclas operacionais;
- Excitação para 04 células de 350 Ohms ou 08 células de 700 Ohms;
- 01 saída serial padrão Rs232c;
- Velocidade de transmissão selecionável pelo operador;
- Transmissão Half-Duplex ou Full Duplex;
- Manutenção automática de zero;
- Tecla de zero com limite de 4% da capacidade;
- Autozero ao ligar com limite de 20% da capacidade;
- Indicação de estabilidade selecionável pelo operador;
- Compensação de temperatura em zero e em span;
- Data e hora configuradas pelo operador;
- Impressão de bruto, tara e líquido;
- Impressão de código de barras;
- Modo contínuo ou por demanda de comunicação;
- Gabinete de aço carbono com pintura eletrostática ou aço inox.

Capacidade	Divisão	Tamanho da Plataforma
5 kg	5 kg x 1 g	25 x 25 cm até 40 x 50 cm
10 kg	10 kg x 2 g	25 x 25 cm até 40 x 50 cm
20 kg	25 kg x 5 g	25 x 25 cm até 40 x 50 cm
50 kg	50 kg x 10 g	25 x 25 cm até 1,50 x 1,50 cm
100 kg	100 kg x 20 g	25 x 25 cm até 1,50 x 1,50 cm
250 kg	250 kg x 50 g	40 x 40 cm até 2,00 x 2,00 cm
500 kg	500 kg x 100 g	40 x 40 cm até 2,00 x 2,00 cm
1000 kg	1000 kg x 200 g	40 x 40 cm até 2,00 x 2,00 cm
2500 kg	2500 kg x 500 g	40 x 40 cm até 2,00 x 2,00 cm
5000 kg	5000 kg x 1 kg	40 x 40 cm até 2,00 x 2,00 cm



### ESPECIFICAÇÕES:

- EXCITAÇÃO DA CÉLULA DE CARGA: 5.0 VDC à 80 Ohms;
- CABOS DE CÉLULA DE CARGA: 04 ou 06 vias (recomendado);
- CONVERSÃO: 80 sample (amostras) por segundo;
- RESOLUÇÃO: 5.000 pontos mostrados em graduação conforme classe III;
- INCREMENTO NO DISPLAY: 1, 2, 5, 10 e 20;
- PONTO DECIMAL: Configurável;
- DISPLAYS: Tipo LED vermelho, alto brilho, com 15 mm cada;
- PAINEL FRONTAL: Composto por 3 teclas: tecla de zero, de tara e de impressão;
- ALIMENTAÇÃO ELÉTRICA: Fonte externa bivolt de 9 VDC até 28 VDC;

### OPCIONAIS:

- Bateria com tempo de 40 horas de uso contínuo com 4 células de 350 Ohms;
- Saída serial Rs485;
- Display Remoto;
- Comando de relés de 1A por contato do tipo seco, acionados pela porta serial.

Aprovação: INMETRO